

## TERMSERIES TOZ 24VDC 24VDC3,5A

**Weidmüller Interface GmbH & Co. KG**  
 Klingenbergstraße 16  
 D-32758 Detmold  
 Germany  
 Fon: +49 5231 14-0  
 Fax: +49 5231 14-292083  
 www.weidmueller.com



TERMSERIES Solid-State-Relais Komplettdmodule 3...33 V  
 DC 3,5 A Ausgangsvarianten  
 bestehend aus, einem Solid-State-Relais und einem  
 Sockel, mit DC- oder UC-Eingang,  
 in verschiedenen Ausführungen:

- mit Zugfederanschluss
- in 12,8 mm Baubreite
- wahlweise mit Multispannungseingang 24...230 V UC
- wahlweise mit Freilaufdiode im Eingang
- Auswerfer mit Lichtleitgeometrie (Statusanzeige)

### Allgemeine Bestelldaten

Typ	TOZ 24VDC 24VDC3,5A
Best.-Nr.	<a href="#">1127650000</a>
Ausführung	TERMSERIES, Halbleiterrelais, 1 Schließer (MOS-FET), Nennsteuerspannung: 24 V DC $\pm 20\%$ , Nennschaltspannung: 3...33 V DC, Dauerstrom: 3,5 A, Zugfederanschluss
GTIN (EAN)	4032248909339
VPE	10 Stück

## TERMSERIES TOZ 24VDC 24VDC3,5A

**Weidmüller Interface GmbH & Co. KG**  
 Klingenbergstraße 16  
 D-32758 Detmold  
 Germany  
 Fon: +49 5231 14-0  
 Fax: +49 5231 14-292083  
 www.weidmueller.com

## Technische Daten

### Abmessungen und Gewichte

Breite	12,8 mm	Breite (inch)	0,504 inch
Höhe	90,5 mm	Höhe (inch)	3,563 inch
Tiefe	87,8 mm	Tiefe (inch)	3,457 inch
Nettogewicht	52,5 g		

### Temperaturen

Betriebstemperatur, max.	60 °C	Betriebstemperatur, min.	-20 °C
Feuchtigkeit	5...95 % rel. Feuchte, T <sub>u</sub> = 40 °C, keine Betauung	Lagertemperatur, max.	70 °C
Lagertemperatur, min.	-40 °C	Betriebstemperatur	-20 °C...60 °C
Lagertemperatur	-40 °C...70 °C		

### Ausfallwahrscheinlichkeit

MTTF	1.077 Years
------	-------------

### Umweltanforderungen

REACH SVHC	Lead 7439-92-1
------------	----------------

### Bemessungsdaten UL

Umgebungstemperatur (Betrieb), max.	60 °C	Leiteranschlussquerschnitt AWG, min.	AWG 26
Leiteranschlussquerschnitt AWG, max.	AWG 14	Leiterart	starre Kupferleiter, feindrähtige Kupferleiter
Verschmutzungsgrad	2		

### Steuerseite

Nennsteuerspannung	24 V DC ±20 %	Nennsteuerstrom	10 mA DC (±20 %)
Nennleistung	240 mW	Ein- / Ausschaltspannung	15 V / 5 V DC
Statusanzeige	LED grün	Schutzschaltung	Freilaufdiode, Verpolungsschutz
Spulenspannung Ersatzrelais abweichend zur Nennsteuerspannung	Nein	Spulenspannung Ersatzrelais	24 V DC

### Lastseite

Nennschaltspannung	3...33 V DC	Dauerstrom	3,5 A
Nennschaltstrom	3,5 A	Einschaltverzögerung	< 55 µs
Ausschaltverzögerung	< 600 µs	Spannungsfall bei max. Last	≤ 0,3 V
Leckstrom	< 10 µA	min. Schaltstrom	10 mA
Kurzschlussfest	Nein	Schutzschaltung Lastseite	Freilaufdiode
max. Schaltfrequenz (DC Steuerspannung)	300 Hz		

### Kontaktdaten

Kontaktausführung	1 Schließer (MOS-FET)
-------------------	-----------------------

### Allgemeine Daten

Tragschiene	TS 35	Farbe	schwarz
Brennbarkeitsklasse nach UL 94	V-0		

Erstellungs-Datum 23. Mai 2019 18:43:13 MESZ

## TERMSERIES TOZ 24VDC 24VDC3,5A

**Weidmüller Interface GmbH & Co. KG**  
 Klingenbergstraße 16  
 D-32758 Detmold  
 Germany  
 Fon: +49 5231 14-0  
 Fax: +49 5231 14-292083  
 www.weidmueller.com

## Technische Daten

### Isolationskoordination

Bemessungsspannung	300 V	Verschmutzungsgrad	2
Überspannungskategorie	III	Kriech- und Luftstrecke Steuerseite - Lastseite	≥ 5,5 mm
Spannungsfestigkeit Steuerseite - Lastseite	2,5 kV <sub>eff</sub>	Spannungsfestigkeit zur Tragschiene	4 kV <sub>eff</sub> / 1 Min.
Stehstoßspannung	6 kV (1,2/50 µs)	Schutzart	IP20

### Erweiterte Angaben Zulassungen / Normen

Normen	DIN EN 50178	Zertifikat-Nr. (cULus)	E141197
--------	--------------	------------------------	---------

### Anschlussdaten

Leiteranschlusstechnik	Zugfederanschluss	Abisolierlänge Bemessungsanschluss	8 mm
Klemmbereich, Bemessungsanschluss	1,5 mm <sup>2</sup>	Klemmbereich, min.	0,14 mm <sup>2</sup>
Klemmbereich, max.	2,5 mm <sup>2</sup>	Leiteranschlussquerschnitt AWG, min.	AWG 26
Leiteranschlussquerschnitt AWG, max.	AWG 14	Leiteranschlussquerschnitt, eindrätig, min.	0,14 mm <sup>2</sup>
Leiteranschlussquerschnitt, eindrätig, max.	2,5 mm <sup>2</sup>	Leiteranschlussquerschnitt, feindrätig, min.	0,14 mm <sup>2</sup>
Leiteranschlussquerschnitt, feindrätig, max.	2,5 mm <sup>2</sup>	Leiteranschlussquerschnitt, feindrätig, min. (AWG)	AWG 26
Leiteranschlussquerschnitt, feindrätig, max. (AWG)	AWG 14	Leiteranschlussquerschnitt, feindrätig AEH mit Kunststoffkragen DIN 46228/4, min.	0,14 mm <sup>2</sup>
Leiteranschlussquerschnitt, feindrätig AEH mit Kunststoffkragen DIN 46228/4, max.	1,5 mm <sup>2</sup>	Leiteranschlussquerschnitt, feindrätig, AEH (DIN 46228-1), min.	0,14 mm <sup>2</sup>
Leiteranschlussquerschnitt, feindrätig, AEH (DIN 46228-1), max.	1,5 mm <sup>2</sup>	Zwillings-Aderendhülse, min.	0,5 mm <sup>2</sup>
Zwillings-Aderendhülse, max.	1 mm <sup>2</sup>	Klingenmaß	0,6 x 3,5 mm
Lehrdorn nach 60 947-1	A1, B1		

### Klassifikationen

ETIM 4.0	EC001504	ETIM 5.0	EC001504
ETIM 6.0	EC001504	eClass 6.2	27-27-09-90
eClass 7.1	27-27-09-90	eClass 8.1	27-27-09-90
eClass 9.0	27-37-16-04	eClass 9.1	27-37-16-04

### Zulassungen

Zulassungen



ROHS Konform

**TERMSERIES**  
**TOZ 24VDC 24VDC3,5A****Weidmüller Interface GmbH & Co. KG**  
Klingenbergstraße 16  
D-32758 Detmold  
Germany  
Fon: +49 5231 14-0  
Fax: +49 5231 14-292083  
www.weidmueller.com**Technische Daten****Downloads**

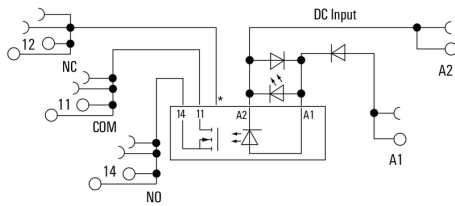
Anwenderdokumentation	<a href="#">Operating Instructions</a>
Broschüre/Katalog	<a href="#">CAT 4.2 ELECTR 18/19 EN</a>
Engineering-Daten	<a href="#">EPLAN_WSCAD</a>
Engineering-Daten	<a href="#">STEP</a>
Zulassung / Zertifikat / Konformitätsdokument	<a href="#">DE_PA_5600_160229_002.pdf</a>

## TERMSERIES TOZ 24VDC 24VDC3,5A

**Weidmüller Interface GmbH & Co. KG**  
Klingenbergstraße 16  
D-32758 Detmold  
Germany  
Fon: +49 5231 14-0  
Fax: +49 5231 14-292083  
www.weidmueller.com

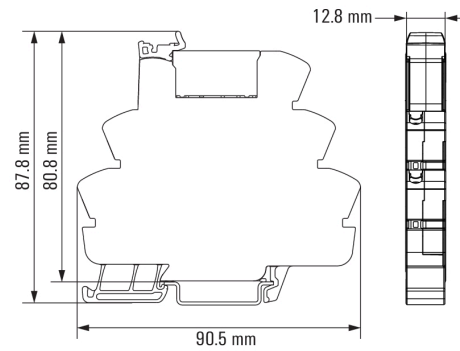
## Zeichnungen

### Schaltbild



\*Contact is assembled in socket but not used with solid-state relays

### Maßbild

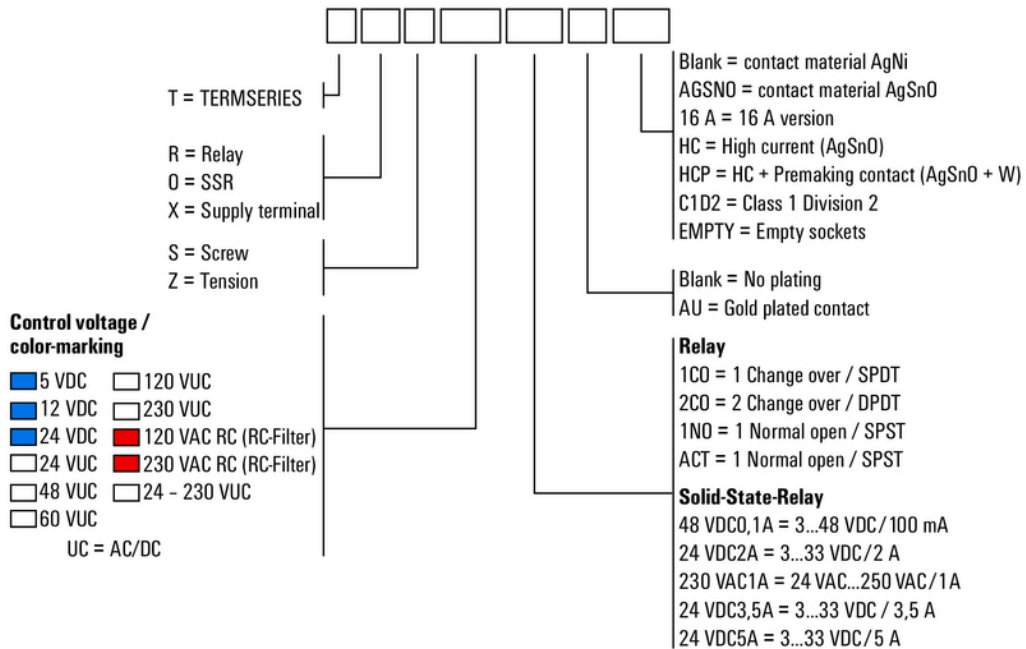


**TERMSERIES  
TOZ 24VDC 24VDC3,5A**

**Weidmüller Interface GmbH & Co. KG**  
 Klingenbergstraße 16  
 D-32758 Detmold  
 Germany  
 Fon: +49 5231 14-0  
 Fax: +49 5231 14-292083  
 www.weidmueller.com

**Zeichnungen**

**Sonstiges**



Typenschlüssel