

**Industrial Ethernet
IE-OM-V04P-K21-2S**

Weidmüller Interface GmbH & Co. KG
Klingenbergstraße 16
D-32758 Detmold
Germany
Fon: +49 5231 14-0
Fax: +49 5231 14-292083
www.weidmueller.com



Abbildung ähnlich

Doppelanschlussdose, Ausführung für Steckverbinder
PushPull Var.4 gemäß IEC 61076-3-106 in Metall

Allgemeine Bestelldaten

Typ	IE-OM-V04P-K21-2S
Best.-Nr.	1966250000
Ausführung	Anschlussdose, IP67, Variante 4, 2 Ports, gerade
GTIN (EAN)	4032248658442
VPE	1 Stück

Industrial Ethernet IE-OM-V04P-K21-2S

Weidmüller Interface GmbH & Co. KG
 Klingenbergstraße 16
 D-32758 Detmold
 Germany
 Fon: +49 5231 14-0
 Fax: +49 5231 14-292083
 www.weidmueller.com

Technische Daten

Abmessungen und Gewichte

Länge	125 mm	Länge (inch)	4,921 inch
Breite	136 mm	Breite (inch)	5,354 inch
Tiefe	57 mm	Tiefe (inch)	2,244 inch
Nettogewicht	475 g		

Temperaturen

Betriebstemperatur, max.	70 °C	Betriebstemperatur, min.	-40 °C
Betriebstemperatur	-40 °C...70 °C	Lagertemperatur	
Verlegetemperatur			

Umweltanforderungen

REACH SVHC	Lead 7439-92-1
------------	----------------

Allgemeine Daten

Farbe	grau	Gehäusebasismaterial	AL-Si 12
Manteldurchmesser, max.	10 mm	Manteldurchmesser, min.	5 mm
Montageart	Bodenmontage, Wandmontage	Schutzart	IP67
Steckzyklen	750		

Normen

Steckverbinder Norm	IEC 61076-3-106 Var. 4
---------------------	------------------------

Klassifikationen

ETIM 3.0	EC001084	ETIM 4.0	EC000439
ETIM 5.0	EC000439	ETIM 6.0	EC000261
UNSPSC	30-21-18-18	eClass 5.1	19-07-04-01
eClass 6.2	27-25-05-04	eClass 7.1	27-25-05-04
eClass 8.1	19-17-01-25	eClass 9.0	27-18-01-01
eClass 9.1	27-18-92-90		

Zulassungen

Zulassungen



ROHS	Konform
------	---------

**Industrial Ethernet
IE-OM-V04P-K21-2S**

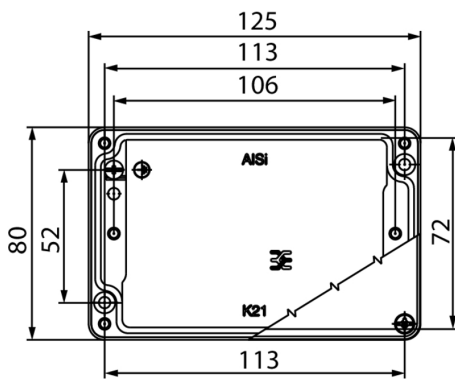
Weidmüller Interface GmbH & Co. KG
Klingenbergstraße 16
D-32758 Detmold
Germany
Fon: +49 5231 14-0
Fax: +49 5231 14-292083
www.weidmueller.com

Technische Daten**Downloads**

Anwenderdokumentation	MAN IE GUIDE DE MAN IE GUIDE EN
Broschüre/Katalog	CAT 9 IETH 15/16 EN MB FREECONCONTACT EN FL FIELDWIRING EN PI PROFINET CABLING EN
Engineering-Daten	WSCAD
Zulassung / Zertifikat / Konformitätsdokument	GOST Approval

**Industrial Ethernet
IE-OM-V04P-K21-2S**

Weidmüller Interface GmbH & Co. KG
Klingenbergstraße 16
D-32758 Detmold
Germany
Fon: +49 5231 14-0
Fax: +49 5231 14-292083
www.weidmueller.com

Zeichnungen**Maßzeichnung****Zeichnung**