

**Industrial Ethernet  
IE-OM-V05M-K11-1S**

**Weidmüller Interface GmbH & Co. KG**  
Klingenbergstraße 16  
D-32758 Detmold  
Germany  
Fon: +49 5231 14-0  
Fax: +49 5231 14-292083  
www.weidmueller.com



Ausführung für Steckverbinder HDC / Rockstar Var.5  
gemäß IEC 61076-3-106 in Metall

**Allgemeine Bestelldaten**

Typ	IE-OM-V05M-K11-1S
Best.-Nr.	<a href="#">1966260000</a>
Ausführung	Anschlussdose, IP67, Variante 5, 1 Port, gerade
GTIN (EAN)	4032248658459
VPE	1 Stück

## Industrial Ethernet IE-OM-V05M-K11-1S

**Weidmüller Interface GmbH & Co. KG**  
 Klingenbergstraße 16  
 D-32758 Detmold  
 Germany  
 Fon: +49 5231 14-0  
 Fax: +49 5231 14-292083  
 www.weidmueller.com

## Technische Daten

### Abmessungen und Gewichte

Länge	140 mm	Länge (inch)	5,512 inch
Breite	75 mm	Breite (inch)	2,953 inch
Tiefe	57 mm	Tiefe (inch)	2,244 inch
Nettogewicht	449 g		

### Temperaturen

Betriebstemperatur, max.	70 °C	Betriebstemperatur, min.	-40 °C
Betriebstemperatur	-40 °C...70 °C	Lagertemperatur	
Verlegetemperatur			

### Umweltanforderungen

REACH SVHC	Lead 7439-92-1
------------	----------------

### Allgemeine Daten

Farbe	grau	Gehäusebasismaterial	AL-Si 12
Manteldurchmesser, max.	10 mm	Manteldurchmesser, min.	5 mm
Montageart	Bodenmontage, Wandmontage	Schutzart	IP67
Steckzyklen	750		

### Normen

Steckverbinder Norm	IEC 61076-3-106 Var. 5
---------------------	------------------------

### Klassifikationen

ETIM 3.0	EC001084	ETIM 4.0	EC000439
ETIM 5.0	EC000439	ETIM 6.0	EC000261
UNSPSC	30-21-18-18	eClass 5.1	19-07-04-01
eClass 6.2	27-25-05-04	eClass 7.1	27-25-05-04
eClass 8.1	19-17-01-25	eClass 9.0	27-18-01-01
eClass 9.1	27-18-92-90		

### Zulassungen

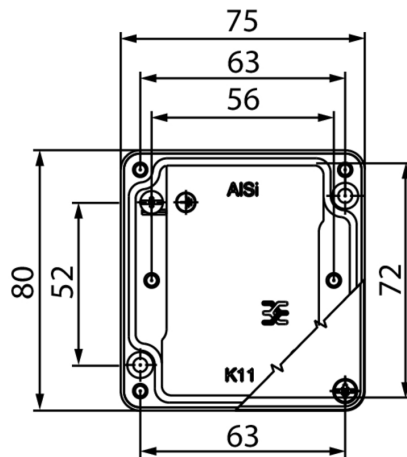
ROHS	Konform
------	---------

### Downloads

Anwenderdokumentation	<a href="#">MAN IE GUIDE DE</a> <a href="#">MAN IE GUIDE EN</a>
Broschüre/Katalog	<a href="#">CAT 9 IETH 15/16 EN</a> <a href="#">MB FREECONCONTACT EN</a> <a href="#">FL FIELDWIRING EN</a> <a href="#">PI PROFINET CABLING EN</a>
Engineering-Daten	<a href="#">WSCAD</a>
Zulassung / Zertifikat / Konformitätsdokument	<a href="#">GOST Approval</a> <a href="#">PROFINET Manufacturer's Declaration</a>

**Industrial Ethernet  
IE-OM-V05M-K11-1S**

**Weidmüller Interface GmbH & Co. KG**  
Klingenbergstraße 16  
D-32758 Detmold  
Germany  
Fon: +49 5231 14-0  
Fax: +49 5231 14-292083  
www.weidmueller.com

**Zeichnungen****Maßzeichnung****Zeichnung**