

TERMSERIES TOS 120VAC RC 230VAC1A

Weidmüller Interface GmbH & Co. KG
 Klingenbergstraße 16
 D-32758 Detmold
 Germany
 Fon: +49 5231 14-0
 Fax: +49 5231 14-292083
 www.weidmueller.com

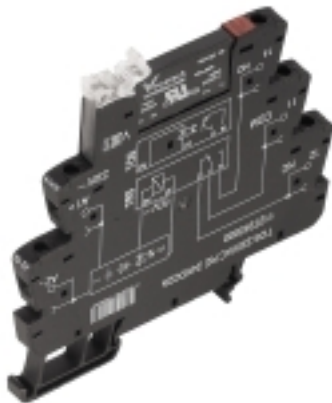


Abbildung ähnlich

TERMSERIES Solid-State-Relais Komplettmodule 24...230 V AC 1 A Ausgangsvarianten bestehend aus, einem Solid-State-Relais und einem Sockel, mit AC-/DC-/UC-Eingang, in verschiedenen Ausführungen:

- mit Schraubanschluss
- in 6,4 mm Baubreite
- wahlweise mit Multispannungseingang 24...230 V UC
- mit verschiedenen Schutzbeschaltungen im Eingang (Freilaufdiode, RC-Gleid)
- Auswerfer mit Lichtleitgeometrie (Statusanzeige)

Allgemeine Bestelldaten

Typ	TOS 120VAC RC 230VAC1A
Best.-Nr.	1127480000
Ausführung	TERMSERIES, Halbleiterrelais, 1 Schließer (Triac (Nullspannungsschaltend)), Nennsteuerspannung: 120 V AC $\pm 10\%$, Nennschaltspannung: 24 V AC ... 250 V AC, Dauerstrom: 1 A, Schraubanschluss
GTIN (EAN)	4032248908844
VPE	10 Stück

TERMSERIES TOS 120VAC RC 230VAC1A

Weidmüller Interface GmbH & Co. KG
 Klingenbergstraße 16
 D-32758 Detmold
 Germany
 Fon: +49 5231 14-0
 Fax: +49 5231 14-292083
 www.weidmueller.com

Technische Daten

Abmessungen und Gewichte

Breite	6,4 mm	Breite (inch)	0,252 inch
Höhe	89,6 mm	Höhe (inch)	3,528 inch
Tiefe	87,8 mm	Tiefe (inch)	3,457 inch
Nettogewicht	31,4 g		

Temperaturen

Betriebstemperatur, max.	60 °C	Betriebstemperatur, min.	-20 °C
Feuchtigkeit	5...95 % rel. Feuchte, T _u = 40 °C, keine Betauung	Lagertemperatur, max.	70 °C
Lagertemperatur, min.	-40 °C	Betriebstemperatur	-20 °C...60 °C
Lagertemperatur	-40 °C...70 °C		

Ausfallwahrscheinlichkeit

MTTF	651 Years
------	-----------

Umweltanforderungen

REACH SVHC	Lead 7439-92-1
------------	----------------

Bemessungsdaten UL

Umgebungstemperatur (Betrieb), max.	60 °C	Leiteranschlussquerschnitt AWG, min.	AWG 26
Leiteranschlussquerschnitt AWG, max.	AWG 14	Leiterart	starre Kupferleiter, feindrähtige Kupferleiter
Anzugsdrehmoment, max.	0,4 Nm	Verschmutzungsgrad	2

Steuerseite

Nennsteuerspannung	120 V AC ±10 %	Nennsteuerstrom	7 mA AC (±20 %)
Nennleistung	0,84 VA	Ein- / Ausschaltspannung	79 V / 60 V AC
Statusanzeige	LED grün	Schutzschaltung	Gleichrichter, RC-Glied
RC-Filter	94 Ω / 100 nF	Spulenspannung Ersatzrelais abweichend zur Nennsteuerspannung	Ja
Spulenspannung Ersatzrelais	60 V DC		

Lastseite

Nennschaltspannung	24 V AC ... 250 V AC	Dauerstrom	1 A
Nennschaltstrom	1 A	Einschaltstrom	15 A / 10 ms
Einschaltverzögerung	< 11 ms	Ausschaltverzögerung	< 11 ms
Spannungsfall bei max. Last	≤ 1,6 V	Leckstrom	< 1,5 mA
min. Schaltstrom	20 mA	Kurzschlussfest	Nein
Schutzschaltung Lastseite	RC-Glied	Frequenzbereich der Ausgangsspannung	50 / 60 Hz
max. Schaltfrequenz (AC Steuerspannung)	3 Hz		

Kontaktdaten

Kontaktausführung	1 Schließer (Triac (Nullspannungsschaltend))
-------------------	----------------------------------------------

TERMSERIES TOS 120VAC RC 230VAC1A

Weidmüller Interface GmbH & Co. KG
Klingenbergstraße 16
D-32758 Detmold
Germany
Fon: +49 5231 14-0
Fax: +49 5231 14-292083
www.weidmueller.com

Technische Daten

Allgemeine Daten

Tragschiene	TS 35	Farbe	schwarz
Brennbarkeitsklasse nach UL 94	V-0		

Isolationskoordination

Bemessungsspannung	300 V	Verschmutzungsgrad	2
Überspannungskategorie	III	Kriech- und Luftstrecke Steuerseite - Lastseite	≥ 5,5 mm
Spannungsfestigkeit Steuerseite - Lastseite	2,5 kV _{eff}	Spannungsfestigkeit zur Tragschiene	4 kV _{eff} / 1 Min.
Stehstoßspannung	6 kV (1,2/50 µs)	Schutzart	IP20

Erweiterte Angaben Zulassungen / Normen

Normen	DIN EN 50178	Zertifikat-Nr. (cULus)	E141197
--------	--------------	------------------------	---------

Anschlussdaten

Leiteranschlusstechnik	Schraubanschluss	Abisolierlänge Bemessungsanschluss	8 mm
Anzugsdrehmoment, max.	0,4 Nm	Klemmbereich, Bemessungsanschluss	1,5 mm ²
Klemmbereich, min.	0,14 mm ²	Klemmbereich, max.	2,5 mm ²
Leiteranschlussquerschnitt AWG, min.	AWG 26	Leiteranschlussquerschnitt AWG, max.	AWG 14
Leiteranschlussquerschnitt, eindrätig, min.	0,14 mm ²	Leiteranschlussquerschnitt, eindrätig, max.	2,5 mm ²
Leiteranschlussquerschnitt, feindrätig, min.	0,14 mm ²	Leiteranschlussquerschnitt, feindrätig, max.	2,5 mm ²
Leiteranschlussquerschnitt, feindrätig, min. (AWG)	AWG 26	Leiteranschlussquerschnitt, feindrätig, max. (AWG)	AWG 14
Leiteranschlussquerschnitt, feindrätig AEH mit Kunststoffkragen DIN 46228/4, min.	0,25 mm ²	Leiteranschlussquerschnitt, feindrätig AEH mit Kunststoffkragen DIN 46228/4, max.	2,5 mm ²
Leiteranschlussquerschnitt, feindrätig, AEH (DIN 46228-1), min.	0,25 mm ²	Leiteranschlussquerschnitt, feindrätig, AEH (DIN 46228-1), max.	2,5 mm ²
Leiteranschlussquerschnitt, feindrätig, 2 Klemmbare Leiter, min.	0,5 mm ²	Leiteranschlussquerschnitt, feindrätig, 2 Klemmbare Leiter, max.	1 mm ²
Zwillings-Aderendhülse, min.	0,5 mm ²	Zwillings-Aderendhülse, max.	1 mm ²
Klingenmaß	Gr. PH0	Lehrdorn nach 60 947-1	A1, B1

Klassifikationen

ETIM 4.0	EC001504	ETIM 5.0	EC001504
ETIM 6.0	EC001504	eClass 6.2	27-27-09-90
eClass 7.1	27-27-09-90	eClass 8.1	27-27-09-90
eClass 9.0	27-37-16-04	eClass 9.1	27-37-16-04

Zulassungen

Zulassungen



ROHS Konform

**TERMSERIES
TOS 120VAC RC 230VAC1A****Weidmüller Interface GmbH & Co. KG**
Klingenbergstraße 16
D-32758 Detmold
Germany
Fon: +49 5231 14-0
Fax: +49 5231 14-292083
www.weidmueller.com**Technische Daten****Downloads**

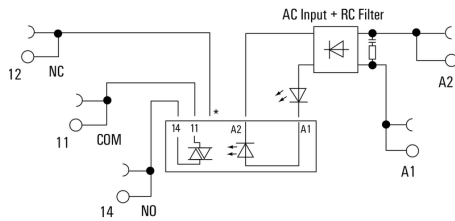
Anwenderdokumentation	Operating Instructions
Broschüre/Katalog	CAT 4.2 ELECTR 18/19 EN
Engineering-Daten	EPLAN_WSCAD
Engineering-Daten	STEP
Zulassung / Zertifikat / Konformitätsdokument	DE_PA_5600_160229_002.pdf

**TERMSERIES
TOS 120VAC RC 230VAC1A**

Weidmüller Interface GmbH & Co. KG
 Klingenbergstraße 16
 D-32758 Detmold
 Germany
 Fon: +49 5231 14-0
 Fax: +49 5231 14-292083
 www.weidmueller.com

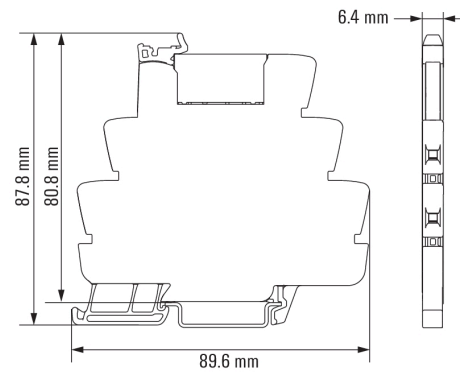
Zeichnungen

Schaltbild



*Contact is assembled in socket but not used with solid-state relays

Maßbild



**TERMSERIES
TOS 120VAC RC 230VAC1A**

Weidmüller Interface GmbH & Co. KG
 Klingenbergstraße 16
 D-32758 Detmold
 Germany
 Fon: +49 5231 14-0
 Fax: +49 5231 14-292083
 www.weidmueller.com

Zeichnungen

Sonstiges



Typenschlüssel