

Muttern und Unterlegscheiben für Potentiometer



Ausführung / construction:

Welle / shaft:

Buchse / bushing:

Drehbereich / rotation angle:

Belastbarkeit / rated wattage:

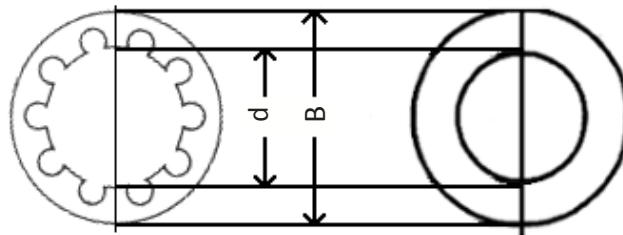
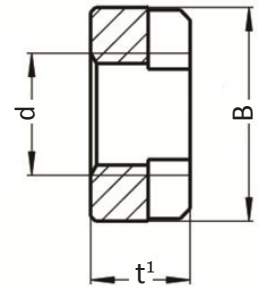
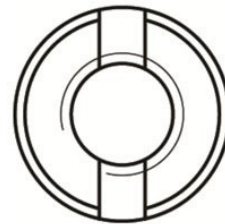
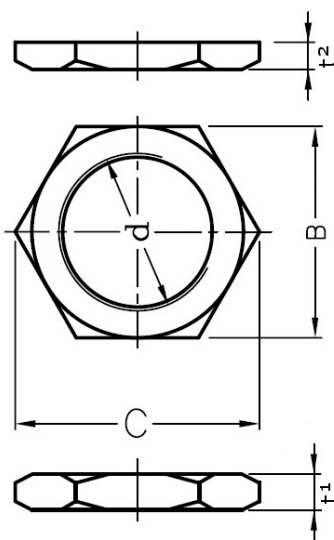
Muttern und Unterlegscheiben /
nuts and washers

4 mm, 6 mm, 6,35 mm

M7 x 0,75 / M10 x 0,75

/

/



	B	d	t ¹	t ²	C	Anmerkung
MUTTER-M7-OMEG*	9,8	M7x0,75	/	2,0	11,2	Farbe: schwarz / colour: black
MUTTER-M10-OMEG-BK*	13,9	M10x0,75	/	2,0	15,7	Farbe: schwarz / colour: black
MUTTER-M10-OMEG-ZINK*	13,9	M10x0,75	/	2,0	15,7	
MUTTER-RUND-M10*	13,5	M10x0,75	2,5	/	/	wird durch Knopf der Serie 49009 komplett verdeckt
MUTTER-M7-ALPHA*	10,0	M7x0,75	2,0	/	11,0	
MUTTER-M7-ALPHA-B*	10,0	M7x0,75	/	1,8	11,2	für Wellendurchmesser/for shaft diam. 6,35mm, 1/4inch.
MUTTER-M10-ALPHA*	13,8	M10x0,75	2,25	/	15,0	
ZAHNSCHEIBE-M7-OMEG*	13,5	7,1	/	/	/	Farbe: schwarz / colour: black
ZAHNSCHEIBE-M10-OMEG-BK*	16,5	10,2	/	/	/	Farbe: schwarz / colour: black
ZAHNSCHEIBE-M10-OMEG-ZINK*	16,5	10,2	/	/	/	
UNTERLEGSCHIEBE-M7-ALPHA*	12,0	7,2	/	/	/	
UNTERLEGSCHIEBE-M10-ALPHA*	14,8	10,2	/	/	/	

* lagermäßige Ausführungen (unverbindlich) \\ * in stock (non-binding)