



# CorePro LEDbulb Glühlampenform

## CorePro LEDbulb ND 13-100W A60 E27 827

Wer Wert auf eine angenehme Beleuchtung zum günstigen Preis legt, greift gerne auf die Rennertypen CorePro LEDbulb zurück. Sie ist ideal für allgemeine Beleuchtungsanwendungen und erzeugt ein warmes Licht bei geringem Energieverbrauch.

### Produkt Daten

Allgemeine Eigenschaften		Elektrische Kenndaten	
Sockel	E27 [ E27]	Eingangsfrequenz	50 bis 60 Hz
RoHS-Zeichen	RoHS mark	Power (Rated) (Nom)	13 W
Nennlebensdauer (Nom)	15000 h	Lampenstrom (Nom)	120 mA
Schaltzyklus	50000X	Startzeit (Nom)	0,5 s
Technischer Typ	13-100W	Aufwärmzeit bis 60 % Licht (Nom)	0,5 s
		Leistungsfaktor (Nom)	0,5
		Spannung (Nom)	220-240 V
Lichttechnische Daten		Temperaturkenndaten	
Farbcode	827 [ CCT von 2700 K]	Gehäusetemperatur (max)	85 °C
Ausstrahlungswinkel (Nom)	200 °		
Lichtstrom (Nom)	1521 lm	Dimmen	
Nennlichtstrom (Nom)	1521 lm	Dimmbar	Nein
Lichtfarbe	Warmweiß (WW)		
Ähnlichste Farbtemperatur (Nom)	2700 K	Mechanische Kenndaten	
Nennlichtausbeute (Nom)	117,00 lm/W	Kolbenausführung	matt (FR)
Farbkonsistenz	<6		
Farbwiedergabeindex (Nom.)	80	Zulassungen und Anwendungseigenschaften	
Restlichtstrom am Ende der Nennlebensdauer (Nom)	70 %	Energieeffizienz-Label (EEL)	A+

# CorePro LEDbulb Glühlampenform

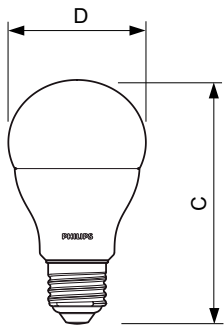
Energieverbrauch kWh/1.000 Std.	13 kWh
<b>Produktdaten</b>	
Gesamt-Produktcode	871869649074700
Bestell-Produktname	CorePro LEDbulb ND 13-100W A60 E27 827
EAN/UPC - Produkt	8718696490747

Bestellcode	49074700
Anzahl pro Verpackung	1
Anzahl pro Umverpackung	10
Material-Nr. (12NC)	929001234502
Nettogewicht (Einzelteil)	0,080 kg

## Hinweise

- Nicht für Gleichspannung geeignet
- Nicht für elektronische Schalter geeignet
- Max. 80% Luftfeuchtigkeit
- Min. 10 mm Luftraum beim Deckeneinbau zur Gewährleistung der konstanten Wärmeableitung

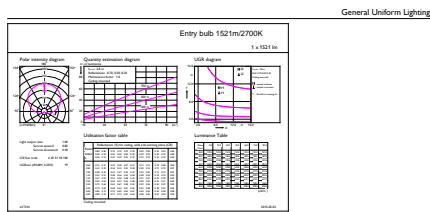
## Abmessungsskizzen



Entry bulb 230V 13.5W-100W 2700K E27 ND

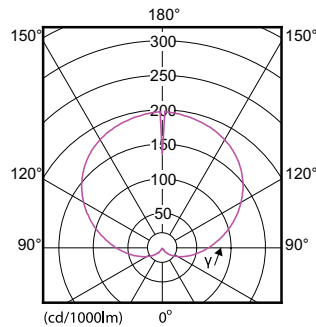
Product	D	C
CorePro LEDbulb ND 13-100W A60 E27 827	60 mm	110 mm

## Photometrische Daten



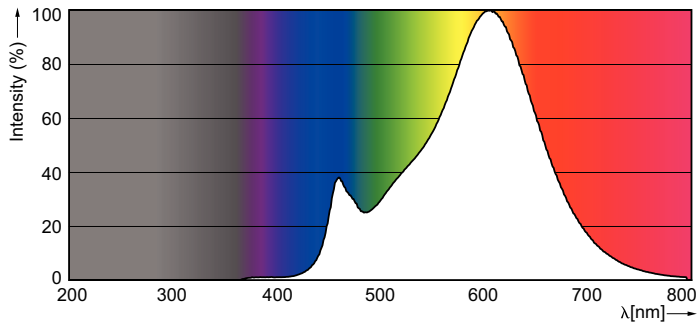
CalcULX Photometrics 4.5 Philips Lighting B.V. Page 1/1

CorePro LEDbulb ND 13-100W A60

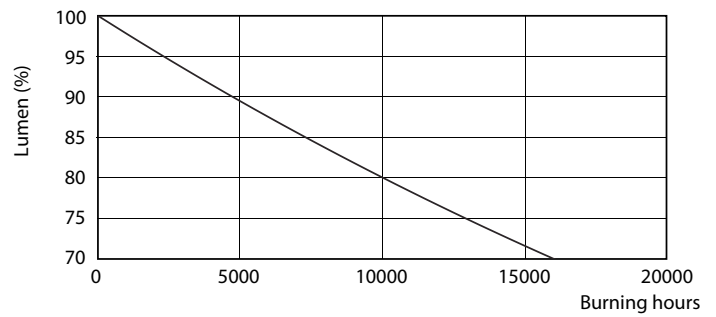
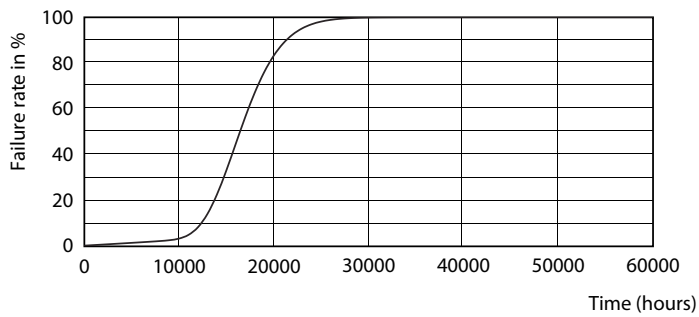


# CorePro LEDbulb Glühlampenform

## Photometrische Daten



## Lebensdauer



LEDbulb 100W E27 840 FR A60

LEDbulb 100W E27 840 FR A60

