

GENIUS

DER GENIALE ENERGIESPARREGLER

INSTALLATION & OPERATION GUIDE



GENIUS LCD100

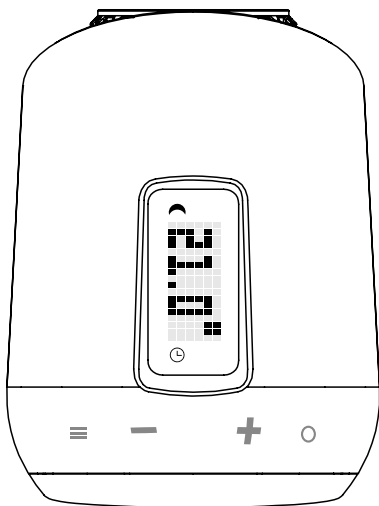
Die folgende Bedienungsanleitung wird Sie bei Inbetriebnahme und Gebrauch Ihres GENIUS LCD 100 begleiten und dabei alle wesentlichen Fragen beantworten. Bitte lesen Sie sich diese Bedienungsanleitung aufmerksam durch, bevor Sie Ihren GENIUS LCD 100 verwenden.

| | | |
|-----|----------------------------------|-------|
| 1. | Lieferumfang | 3 |
| 2. | Warnhinweis | 4 |
| 3. | Vorwort | 5 |
| 4. | Einstellungsmenü | 6 |
| 5. | Bedien- und Anzeigeelemente | 7 |
| 6. | Inbetriebnahme | 8 |
| | 6.1 Batterien einlegen/wechseln | 8 |
| | 6.2 Datum und Uhrzeit einstellen | 8 |
| | 6.3 Montage am Heizkörper | 9 |
| | 6.4 Adapter | 10 |
| | 6.5 Adaptierung | 11 |
| | 6.6 Demontage | 11 |
| 7. | Fast-Link-Technologie | 12 |
| 8. | GENIUS App | 13 |
| | 8.1 Einstellungen (App) | 13 |
| | 8.2 Temperatur (App) | 14 |
| | 8.3 Heizprofil (App) | 14 |
| | 8.4 Urlaub (App) | 15 |
| | 8.5 Support (App) | 15 |
| 9. | Grundlegende Betriebsarten | 16-17 |
| 10. | Weitere Funktionen | 18 |
| 11. | Reinigung und Lagerung | 18 |
| 12. | Hilfe und FAQ | 19 |
| 13. | Technische Daten | 20 |
| 14. | Support und Kontakt | 20 |
| 15. | Hinweis zum Umweltschutz | 21 |
| 16. | Garantiehinweis | 21 |

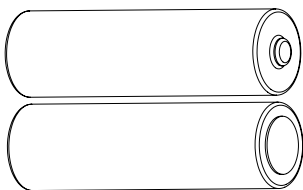
1. LIEFERUMFANG

GENIUS LCD 100

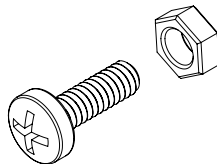
- 1x GENIUS LCD100
- 1x Bedienungsanleitung
- 3x Adapter (Danfoss RA / RAV / RAVL)
- 1x Schraube für Adapter
- 2x Batterien AA LR6



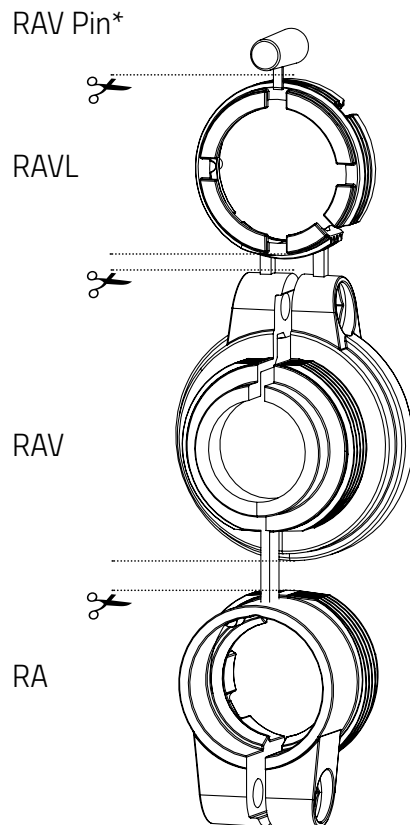
GENIUS Energiesparregler



2x Batterien AA LR6



Schraube
für Adapter



* Bei Verwendung des RAV-Adapters,
benötigen Sie den RAV Pin zur
Verlängerung des Ventilstößels.

2. WARNHINWEISE

GENIUS LCD 100

WARNUNG! Dieses Signalwort bezeichnet eine Gefährdung mit einem mittleren Risikograd, die, wenn sie nicht vermieden wird, den Tod oder eine schwere Verletzung zur Folge haben kann.

HINWEIS! Dieses Signalwort warnt vor möglichen Sachschäden.

SICHERHEITSHINWEIS

- GENIUS LCD100 ist für die Verwendung in Gebäuden vorgesehen.
- Betreiben Sie GENIUS 100 nur wie in der Bedienungsanleitung beschrieben.
- GENIUS LCD100 sollte nur an einem trockenen und staubfreien Ort ohne direkte Sonneneinstrahlung in Gebrauch genommen werden.
- Betreiben Sie das Gerät nicht weiter, wenn es offensichtliche Beschädigungen aufweist.
- GENIUS LCD100 darf nicht umgebaut, modifiziert oder geöffnet werden.



WARNUNG! EXPLOSIONSGEFAHR!

Unsachgemäßer Umgang mit Batterien kann zur Explosion führen.

- Erhitzen Sie Batterien nicht und werfen Sie Batterien nicht in offenes Feuer.
- Legen Sie Batterien nicht in direktes Sonnenlicht.
- Schützen Sie Batterien vor starker Erwärmung.
- Schließen Sie die Batterien nicht kurz.
- Versuchen Sie niemals, nicht-aufladbare Batterien zu laden.
- Nehmen Sie Batterien niemals auseinander.
- Verwenden Sie keine neuen und gebrauchten Batterien zusammen.
- Beachten Sie beim Einlegen der Batterien die korrekte Polarität (+/-).
- Bevor Sie die Batterien einsetzen, reinigen Sie die Batterien und die Kontakte im Thermostat.

WARNUNG! VERÄTZUNGSGEFAHR!

Auslaufende Batteriesäure kann zu Verätzungen führen.

- Vermeiden Sie den Kontakt von Batteriesäure mit Haut, Augen und Schleimhäuten.
- Spülen Sie bei Kontakt mit Batteriesäure die betroffenen Stellen sofort mit reichlich klarem Wasser und suchen Sie einen Arzt auf.

WARNUNG! VERLETZUNGSGEFAHR!

Wenn Kinder mit dem Thermostat oder der Verpackung spielen, können Sie Kleinteile verschlucken und ersticken.

- Lassen Sie Kinder nicht mit dem Thermostat oder der Verpackung spielen.
- Halten Sie Batterien von Kindern fern. Suchen Sie unverzüglich einen Arzt auf, wenn Batterien verschluckt wurden.

WARNUNG! LICHEMPFINDLICHKEIT!

Einige Personen können epileptische Anfälle erleiden, wenn sie bestimmten Lichteinwirkungen ausgesetzt werden, auch wenn keine vorherigen Vorfälle bekannt sind.

3. VORWORT

GENIUS LCD 100

Vielen Dank, dass Sie sich für ein Produkt der Eurotronic Technology GmbH entschieden haben. Dieses Gerät kann die Temperatur in Ihren Räumen bequem und ganz nach Ihren Wünschen anpassen und kann Ihnen dabei helfen, Ihre Heizkosten effektiv zu senken.

Entwicklung und Fertigung sind zu 100 % „Made in Germany“; was höchste Qualität und Technik gewährleistet. Diese Bedienungsanleitung wird Ihnen dabei helfen, Ihr Gerät einfach und schnell in Betrieb zu nehmen.

DAS IST GENIUS LCD 100

GENIUS LCD 100 ist ein mit der Fast-Link-Technologie ausgestatteter Energiesparregler für den Heizkörper mit moderner und einfacher Bedienung. Er regelt Ihre Raumtemperatur automatisch nach Ihren Vorgaben und ist konfigurierbar, direkt am Regler oder bequem über Ihr Smartphone mittels Fast-Link.



Heizkosten sparen durch energieeffiziente Steuerung.



Touchcontrol ermöglicht perfekte Kontrolle sowie einfache und übersichtliche Bedienung.



Fast-Link-Technologie überträgt kontaktlos Ihren, in der App individuell erstellten, Heizplan.




Einfache Montage ohne Eingriff ins Heizungssystem.

4. EINSTELLUNGSMENÜ

GENIUS LCD 100

Mit **MENU** gelangen Sie in das Auswahlmenü. Mit den Tasten **PLUS** und **MINUS** können Sie durch das Menü navigieren. Mit **OK/SET** wählen Sie einen Menüpunkt aus, mit **PLUS** und **MINUS** können die Werte verändert werden. Mit **OK/SET** bestätigen Sie Ihre Eingabe, mit **MENU** gelangen Sie wieder eine Menüebene zurück. Im normalen Modus können Sie mit **PLUS** und **MINUS** die Temperatur einstellen.

 Taste **MENU** drücken, um zum Menü zu gelangen

 Mit Taste **OK/SET** bestätigen

HEIZPROFIL EIN/AUS: automatischer Modus / manueller Modus

FASTLINK: Fast-Link-Übertragung starten

LCD SPARMODUS: Display an- / ausschalten (Standby)

INSTALLATIONSMODUS: Montage-/Demontage Modus
(Bitte Energiesparregler nur in diesem Modus auf das Ventil aufdrehen bzw. abdrehen)



+

Mit **PLUS** und
MINUS navigieren

ADAPTIERUNG: Start einer neuen Adaptierung zur Ventilanpassung

RESET: Reset des Reglers auf Werkseinstellung

-

URLAUBSMODUS: Für die Abwesenheit kann eine frei wählbare Temperatur bestimmt werden



KOMFORT-/ SPARTEMPERATUR: Einstellung der Komfort- und Spar temperatur

HEIZPROFIL: Erstellen von Heizprofilen

DATUM/UHRZEIT: Einstellen von Datum und Uhrzeit

LCD DREHEN: Display um 180° drehen

FENSTER-OFFEN-ERKENNUNG: Heizungsventil wird bei einem geöffnetem Fenster geschlossen, um Energie zu sparen

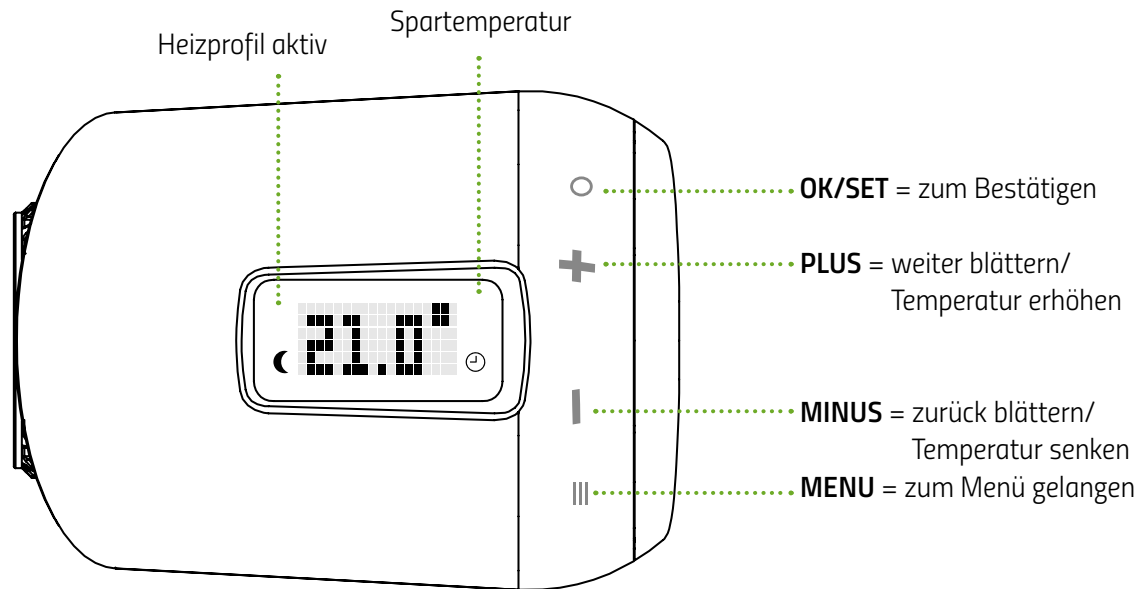
SOMMERZEIT: Ein/Aus (Sommer-/Winterzeit Umstellung aktivieren/deaktivieren)

TEMPERATURANPASSUNG: Temperatur an örtliche Gegebenheiten anpassen.

SOFTWARE VERSION: Software Version des Geräts

5. BEDIEN- UND ANZEIGEELEMENTE

GENIUS LCD 100



Tastensperre aktiv



Anzeige Batteriestand



Fast-Link-Übertragung läuft (Animation läuft ab)



Fast-Link war erfolgreich



Fast-Link war nicht erfolgreich



Fenster-Offen-Erkennung aktiv



Frostschutzfunktion aktiv



Adaptierung (die Animation läuft so lange, bis die Adaptierung abgeschlossen ist)



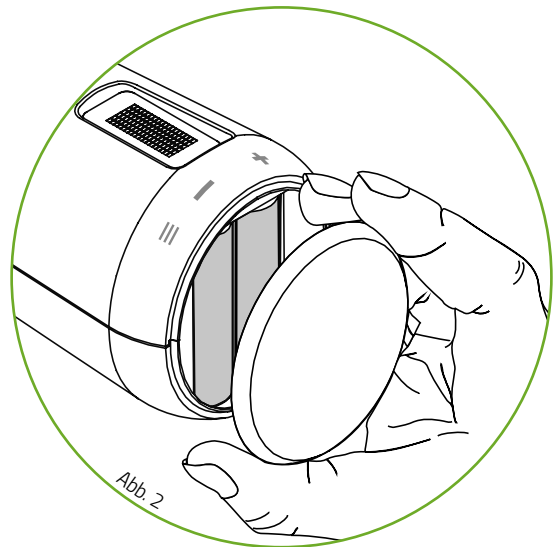
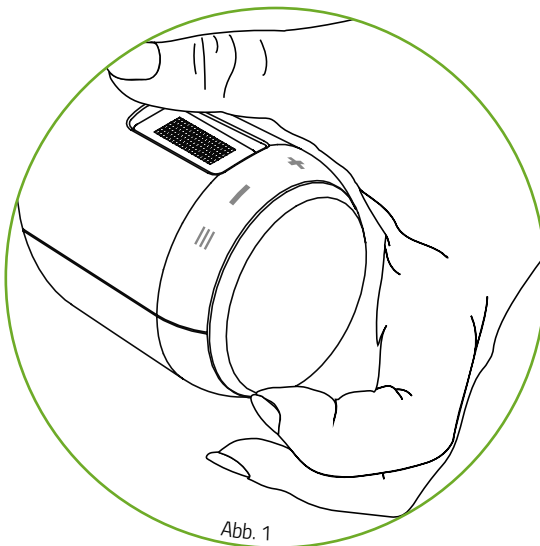
Urlaubsfunktion

6. INBETRIEBNAHME

GENIUS LCD 100

6.1 BATTERIEN EINLEGEN/WECHSELN

1. Entfernen Sie den Batteriedeckel, indem Sie ihn an der Einkerbung nach oben ziehen (Abb.1).
2. Legen Sie nun die Batterien ein. **Achten Sie auf die richtige Polarität! Verwenden Sie keine Akkus!**
3. Bringen Sie den Batteriefachdeckel wieder am GENIUS LCD 100 an (Abb.2), indem Sie ihn aufdrücken, bis es klickt.



6.2 DATUM UND UHRZEIT EINSTELLEN

Bei der Erstinbetriebnahme blinkt nach dem Einlegen der Batterien die Jahreszahl. Nun können nacheinander Jahr, Datum und Uhrzeit eingestellt werden.

Mit **PLUS/MINUS** die Jahreszahl einstellen.

Mit **OK/SET** bestätigen.

Mit **PLUS/MINUS** den Monat einstellen.

Mit **OK/SET** bestätigen.

Mit **PLUS/MINUS** den Tag einstellen.

Mit **OK/SET** bestätigen.

Mit **PLUS/MINUS** die Stunde einstellen.

Mit **OK/SET** bestätigen.

Mit **PLUS/MINUS** die Minute einstellen.

Mit **OK/SET** bestätigen

Direkt im Anschluss erscheint im Display eine Animation. Der Motor fährt nun vollständig auf, um die Montage zu erleichtern. Sobald GENIUS LCD 100 montagebereit ist, erscheint im Display ADAPTIERUNG. Jetzt bitte keine weiteren Tasten drücken! Den Energiesparregler nun auf das Ventil montieren.

6.3 MONTAGE AM HEIZKÖRPER

GENIUS LCD 100

Die Montage von GENIUS LCD 100 ist problemlos auf allen bekannten Ventilunterteilen möglich (siehe Adapterliste unter <https://eurotronic.org/service/faq>).

1. Alten Thermostatkopf ganz aufdrehen, Befestigung lösen und vom Ventil abziehen (Abb.3).
2. Wählen Sie ggf. einen passenden Adapter und montieren Sie ihn auf das Ventil (Abb.4).
3. Drehen Sie das Thermostat auf das Ventil bzw. auf den Adapter, indem Sie die Überwurfmutter im Uhrzeigersinn aufdrehen (Abb.5).

ACHTUNG:

Achten Sie darauf, dass sich das Gerät auch bei späterer Montage / Demontage im Installationsmodus befindet. Bitte montieren/demontieren Sie das Gerät ausschließlich in dieser Position.

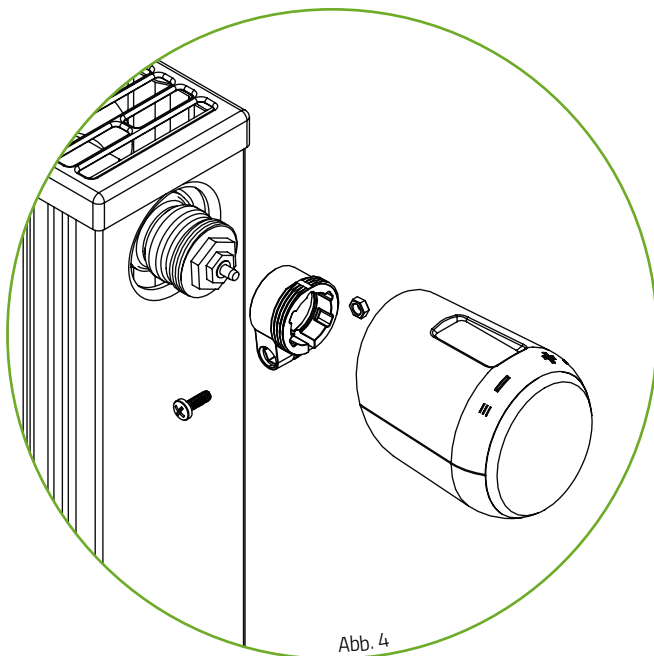


Abb. 4

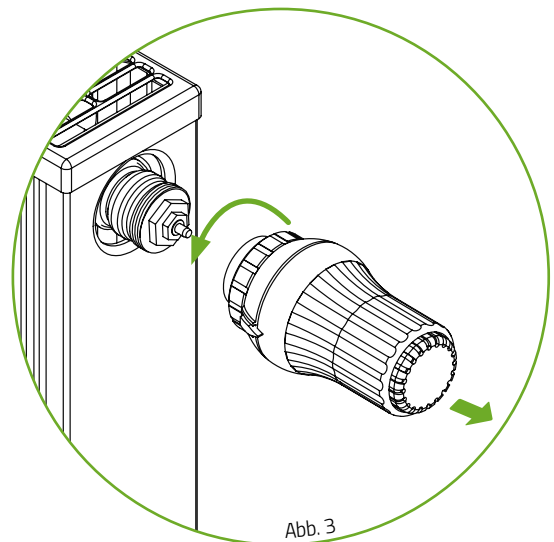


Abb. 3

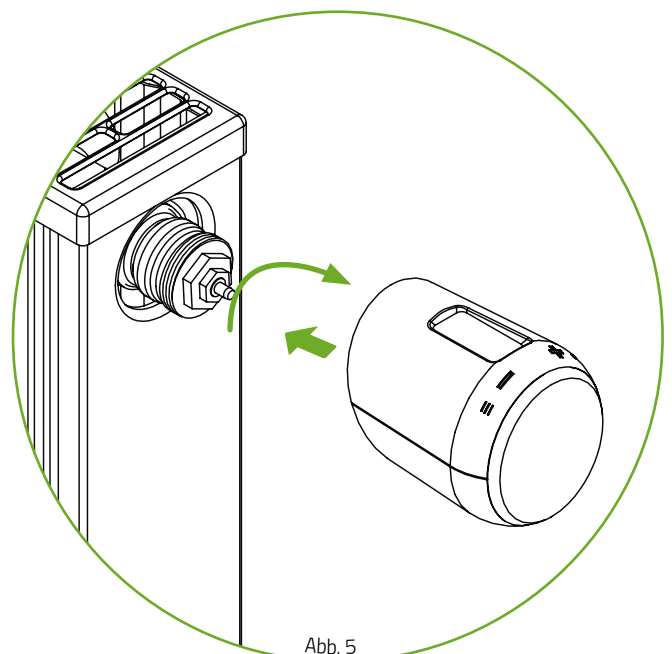


Abb. 5

6.4 ADAPTER

GENIUS LCD 100

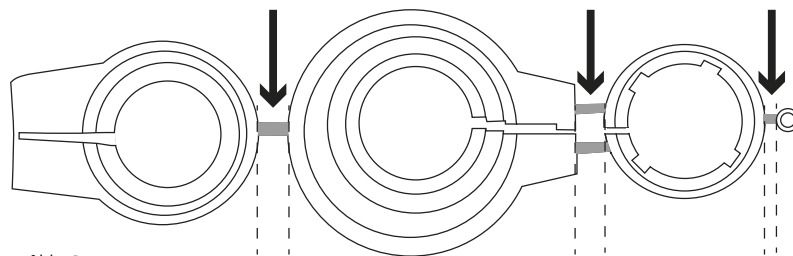


Abb. 6

HINWEIS:

Entfernen Sie die Verbindungsstücke der Kunststoff-Adapter restlos (Abb.6), bevor Sie einen der beiliegenden Adapter verwenden! Verwenden Sie bei Danfoss RA/RAV die beiliegende Schraube und Mutter.



Für folgende Ventile ist kein Adapter erforderlich:

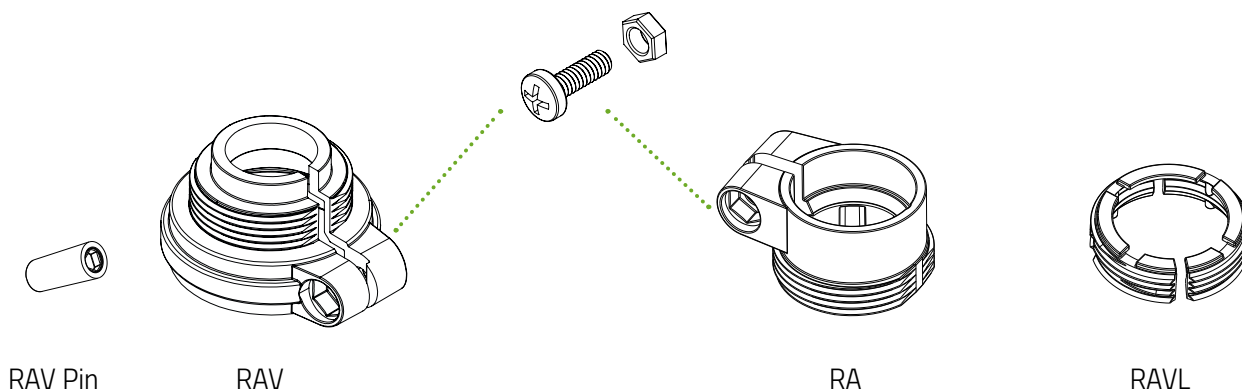
Heimeier; Junkers Landys+Gyr; MNG; Honeywell; Braukmann, da diese ein Gewindemaß von M30x 1,5 mm haben. Die Adapter für Danfoss RAV (Pin muss auf Ventilstößel gesteckt werden), Danfoss RA und Danfoss RAVL liegen bei.

Für die folgenden Ventile benötigen Sie einen Adapter:

Herz M28x 1,5 mm; Comap M28x 1,5 mm; Vaillant 30,5 mm; Oventrop M30x 1,0 mm; Meges M38x 1,5 mm; Ondal M38x 1,5 mm; Giacomini 22,6 mm; Rossweiner M33x 2,0 mm; Markaryd M28x 1,0 mm; Ista M32x 1,0 mm; Vama M28x 1,0 mm; Pettinaroli M28x 1,5 mm; T+A M28x 1,5 mm; Gampper 1/2/6; Danfoss RA/RAV/RAVL.



Weitere kostenpflichtige Messing-Adaptertypen finden Sie unter: <http://shop.eurotronic.org>

Falls Sie nicht sicher sind, welches Ventil Sie haben, schauen Sie unter: <https://eurotronic.org/Service/FAQ> unter dem Link Adapterliste.



6.5 ADAPTIERUNG

GENIUS LCD 100

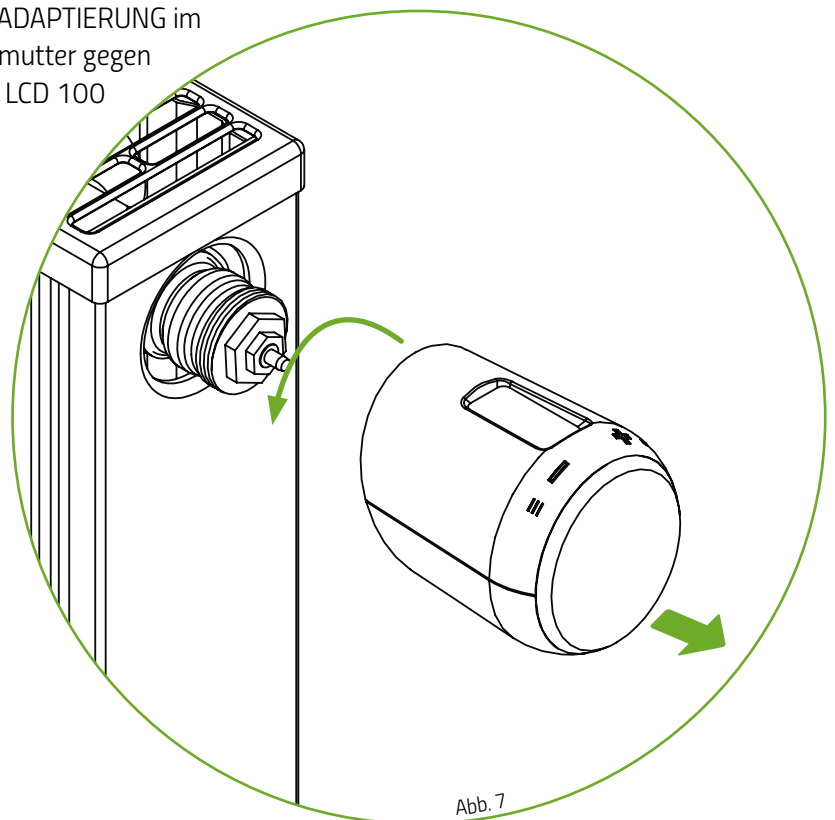
Nach vorgenommener Montage, kann GENIUS LCD 100 mit dem Adaptieren starten, dafür **OK/SET** für ca. 3 Sekunden gedrückt halten. Das Gerät passt sich jetzt dem Hub Ihres Ventilunterteiles an. Hierzu wird das Ventil nun mehrfach geöffnet und geschlossen, um die jeweiligen Endpunkte zu erlernen. Im Display wird   angezeigt. Dieser Vorgang kann möglicherweise etwas Zeit in Anspruch nehmen.

Nach erfolgreicher Adaptierung geht GENIUS LCD 100 in den Normalbetrieb über, das Display zeigt die Solltemperatur an.

- | Sollte eine erneute Adaptierung notwendig sein, z. B. wenn Ihr Heizkörper in der AUS-Position nicht kalt wird, bitte im Menü ADAPTIERUNG auswählen. Mit **OK/SET** bestätigen und die Adaptierung erneut beginnen.
- | Wenn im Display der Fehler E1 erscheint, setzen Sie GENIUS LCD 100 auf das Heizkörperventil und nehmen Sie dann die Batterien kurz heraus, um einen Reset durchzuführen.

6.6 DEMONTAGE

Um GENIUS LCD 100 zu demontieren, wählen Sie unter **MENU INSTALLATIONSMODUS** aus und bestätigen Sie mit **OK/SET**. Warten Sie kurz, bis die durch eine Animation dargestellte Motorfahrt abgeschlossen ist und ADAPTIERUNG im Display erscheint. Drehen Sie nun die Überwurfmutter gegen den Uhrzeigersinn auf und nehmen Sie GENIUS LCD 100 vom Ventil ab (Abb.7).



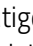


7. FAST-LINK-TECHNOLOGIE

GENIUS LCD 100

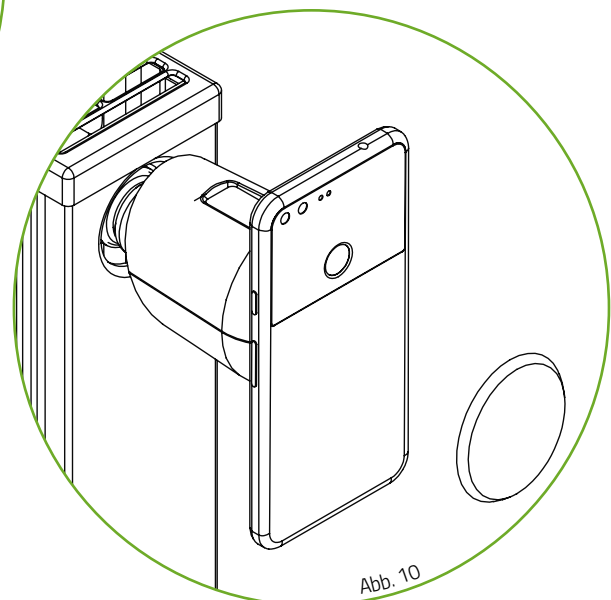
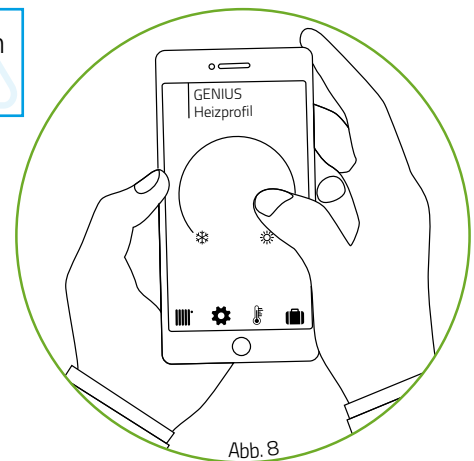
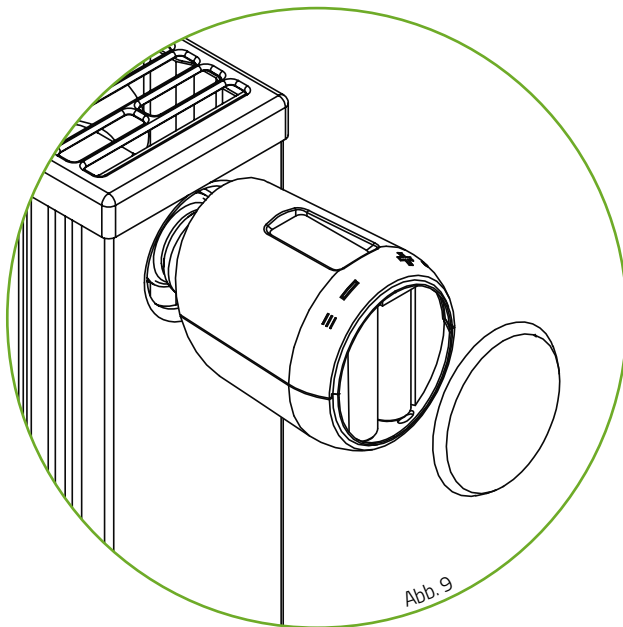
Mit der Fast-Link-Technologie und unserer App können Sie über Ihr Smartphone schnell und bequem Einstellungen an Ihrem Regler vornehmen und Heizprofile erstellen. Mithilfe der Fast-Link-Technologie werden die Einstellungen dann durch einfaches Daranhalten des Smartphones auf den Regler übertragen.

Um Fast-Link verwenden zu können, benötigen Sie die Eurotronic GENIUS App. Laden Sie sich die kostenlose Applikation „Eurotronic GENIUS“ aus dem Apple App Store (iOS) bzw. Google Play Store (Android) auf Ihr Smartphone oder Tablet herunter.

HINWEIS: Um eine problemlose Übertragung zu gewährleisten, stellen Sie die Helligkeit Ihres Displays auf die höchste Stufe. Es darf kein Energiesparmodus oder ähnliches aktiviert sein.

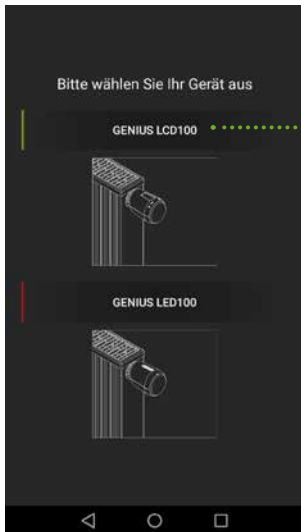
1. Entfernen Sie den Batteriedeckel (Abb.9).
2. Wählen Sie im Menü FASTLINK aus und bestätigen Sie mit **OK/SET**. (Anhand der Animation  sehen Sie, dass der Regler bereit für eine Übertragung via Fast-Link ist.)
3. Starten Sie Fast-Link über Ihr Smartphone und halten Sie es entsprechend der Abbildung 10 an das Gerät.
4. Jetzt können Sie Ihre Einstellungen und Heizprofile mittels Fast-Link übertragen. Nach erfolgreicher Übertragung erscheint im Display . Falls die Übertragung nicht erfolgreich war, erscheint .

HINWEIS: Beide Geräte, sowohl das Smartphone, als auch das Gerät, müssen in den FASTLINK-MODUS gebracht werden.



8. GENIUS APP

GENIUS LCD 100



Bitte wählen Sie Ihr Gerät aus: GENIUS LCD100

Zurück zur Startseite



Sie können die Kurzanleitung überspringen

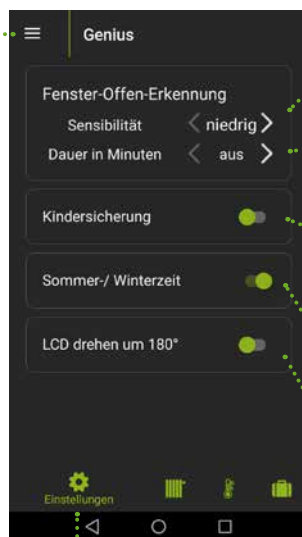
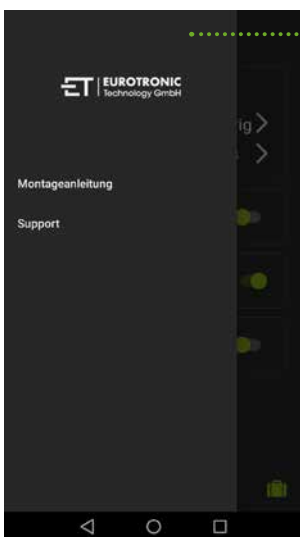
Durch das „weiterwischen“ können Sie sich die Montageanleitung in vier Schritten anzeigen lassen

HINWEIS:

Bitte denken Sie daran, die Daten über Fast-Link zu übertragen, sobald Sie in der App eine Änderung vorgenommen haben.



8.1 EINSTELLUNGEN (APP)



Wählen Sie die Empfindlichkeit der Temperatureinstellung (hoch, mittel, niedrig).

Stellen Sie die gewünschte Zeitspanne ein, für die das Ventil geschlossen bleiben soll.

Durch das Aktivieren der Kindersicherung wird die manuelle Bedienung am Regler gesperrt. Im Display erscheint das Symbol

Wenn Sie den Kippschalter „Sommer-/Winterzeit“ aktivieren, wird die Zeitumstellung automatisch vorgenommen.

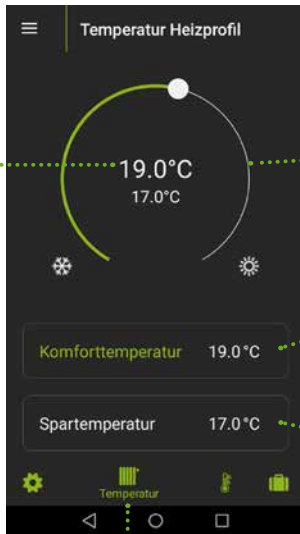
Aktivieren Sie diesen Button, um das Display um 180° zu drehen.

In der Menüleiste können Sie zwischen den Menüpunkten: Einstellungen, Temperatur, Heizprofil und Urlaub wählen.

8.2 TEMPERATUR (APP)

GENIUS LCD 100

Oben angezeigte Temperatur ist die, welche derzeit eingestellt wird.



Mit dem Stellrad können Sie Ihre Komfort- und Spartemperatur einstellen, welche dann für Ihre Heizprofile verwendet werden.

Bestimmen Sie, mit welcher Temperatur während der Heizzeiten geheizt werden soll. Wählen Sie dazu den Button „Komforttemperatur“ aus und stellen Sie die Temperatur über das Stellrad ein.

Bestimmen Sie, wie weit die Temperatur während den Sparzeiten abgesenkt werden soll. Wählen Sie dazu den Button „Spartemperatur“ aus und stellen Sie die Temperatur über das Stellrad ein.

Unter dem Menüpunkt „Temperatur“ können Sie Ihre Komfort- und Spartemperatur einstellen.

HINWEIS:

Bitte denken Sie daran, die Daten über Fast-Link zu übertragen, sobald Sie in der App eine Änderung vorgenommen haben.



8.3 HEIZPROFIL (APP)



Hier können Sie ein Heizprofil für die ganze Woche erstellen.

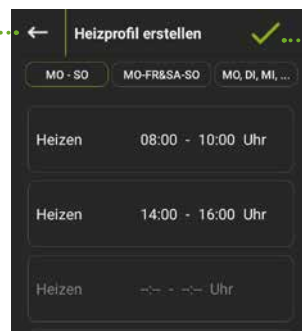
Hier können Sie unterschiedliche Heizprofile für die Wochentage und die Wochenenden erstellen.

Hier können Sie für jeden Tag ein individuelles Heizprofil erstellen.

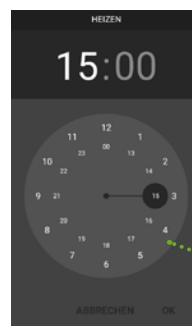
Nachdem Sie Ihre Einstellungen vorgenommen haben, können Sie Ihr Heizprofil über Fast-Link übertragen.

Unter dem Menüpunkt „Heizprofil“ können Sie individuelle Heizprofile erstellen.

Zurück zur Übersicht



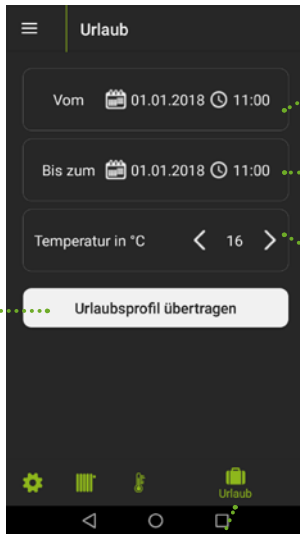
Nach Festlegung der Heizzeiten bestätigen Sie über den Haken.



Wählen Sie Ihre Zeit aus und bestätigen Sie mit OK.

8.4 URLAUB (APP)

GENIUS LCD 100



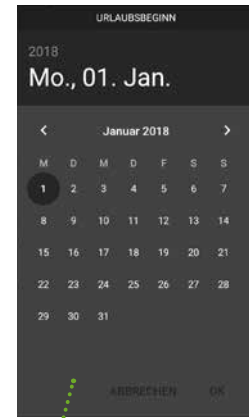
Nachdem Sie Ihr Urlaubsprofil erstellt haben, übertragen Sie dieses über Fast-Link.

Wählen Sie den Zeitpunkt Ihrer Abreise aus.

Wählen Sie den Zeitpunkt Ihrer Rückkehr aus.

Bestimmen Sie für die Zeit Ihrer Abwesenheit die Raumtemperatur.

Unter dem Menüpunkt „Urlaub“ können Sie für die Zeit Ihrer Abwesenheit ein Urlaubsprofil erstellen.



Wählen Sie Ihren Monat und Tag aus und bestätigen Sie mit OK.

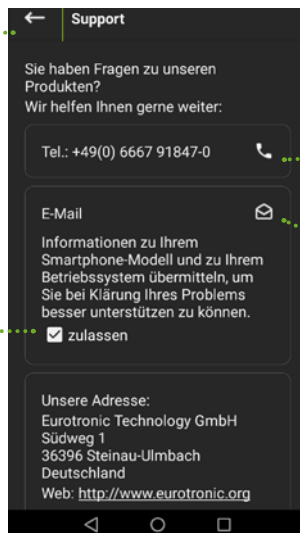
HINWEIS:

Bitte denken Sie daran, die Daten über Fast-Link zu übertragen, sobald Sie in der App eine Änderung vorgenommen haben.



8.5 SUPPORT (APP)

Zurück zur Startseite



Damit wir Ihnen schneller Ihr Problem erkennen, können Sie den Hacke drin lassen.

Bei Rückfragen stehen wir Ihnen gerne telefonisch zur Verfügung.

Bei Rückfragen können Sie eine E-Mail an uns senden.




9. GRUNDLEGENDE BETRIEBSARTEN

GENIUS LCD 100

HEIZPROFIL AUS:

Im manuellen Modus regelt GENIUS LCD 100 auf die per Hand eingestellte Temperatur. In diesem Modus ist die Zeitschaltfunktion außer Betrieb.


HEIZPROFIL EIN:

GENIUS LCD 100 wechselt im automatischen Modus entsprechend dem eingestellten Zeitprogramm zwischen zwei Temperaturen: Komforttemperatur (Werkseinstellung 21 °C) und Spartemperatur  (Werkseinstellung 16 °C). Im Display wird das folgende Symbol  angezeigt und zeigt damit, dass aktuell das Heizprofil aktiv ist. Sobald die Solltemperatur manuell verändert wird, blinkt das Symbol .

LCD SPARMODUS:

Um die Batterielevensdauer zu verlängern, kann der LCD-Sparmodus aktiviert werden. Dadurch geht die LCD-Anzeige nach kurzer Zeit automatisch in den Standby-Modus. Zum Aktivieren dieser Funktion drücken Sie **MENU**. Mit **PLUS/MINUS** den Menüpunkt LCD SPARMODUS auswählen. Mit **OK/SET** bestätigen. Mit **PLUS/MINUS** ein- oder ausstellen. Durch das Drücken einer beliebigen Taste, wird das Display wieder aktiviert.

URLAUBSMODUS:

Für die Zeit Ihrer Abwesenheit können Sie eine frei wählbare Temperatur bestimmen. Nach Ablauf der eingestellten Zeit läuft wieder automatisch das von Ihnen eingestellte Programm. Zum Einstellen des Urlaubsmodus drücken Sie **MENU**. Mit **PLUS/MINUS** den Menüpunkt URLAUBSMODUS auswählen. Mit **OK/SET** bestätigen. Mit **PLUS/MINUS** das Ende der Abwesenheit wählen (Datum der Aufnahme des regulären Heizbetriebes). Die Uhrzeit eingeben und mit **OK/SET** bestätigen. Wenn der Urlaubsmodus aktiv ist, erscheint im Display folgendes Symbol . Um den URLAUBSMODUS vorzeitig zu beenden, drücken Sie **MENU**.

KOMFORT-/ SPARTEMPERATUR:

Die ausgewählten und gespeicherten Komfort- und Spartemperaturen werden für die Heizprofile verwendet. Zum Einstellen der Komfort- und Spartemperaturen **MENU** drücken. Mit **PLUS/MINUS** den Menüpunkt KOMFORT-/ SPARTEMPERATUR auswählen. Mit **OK/SET** bestätigen. Mit **PLUS/MINUS** die Komforttemperatur einstellen. Mit **OK/SET** bestätigen. Mit **PLUS/MINUS** die Spartemperatur  einstellen. Mit **OK/SET** bestätigen.

Bereich AUS: 8 °C, Frostschutzfunktion aktiv

Bereich EIN: Ventil voll geöffnet, Regelungsfunktion ausgeschaltet.

| **Tipp:** Maximale Energieeinsparung erzielen Sie bei einer Spartemperatur, die ca. 5 °C unter der Komforttemperatur liegt.

9. GRUNDLEGENDE BETRIEBSARTEN

GENIUS LCD 100

HEIZPROFIL:

Die Heiz- und Sparzeiten können durch das frei einstellbare Zeitprogramm festgelegt werden. GENIUS LCD 100 hat werkseitig folgende Voreinstellung:

Heizzeit: Heizen auf Komforttemperatur (Werkseinstellung: 1. Heizzeit um 07:00 Uhr)

Sparzeit: Absenkung auf Spartemperatur (Werkseinstellung: 1. Sparzeit um 22:00 Uhr)

Heizpläne erstellen – Festlegen von Heiz- und Sparzeiten

Mit GENIUS LCD 100 können Sie pro Tag 4 Heiz- und 4 Sparzeiten einstellen – für jeden Tag einzeln oder für mehrere Tage im Block.

Einzelne Tage:

Im Display erscheint TAG1 für Montag, TAG2 für Dienstag, etc.

Mit **PLUS/MINUS** den Tag/Block wählen. Mit **OK/SET** bestätigen.

Mit **PLUS/MINUS** den Beginn der 1. Heizzeit einstellen. Mit **OK/SET** bestätigen.

Mit **PLUS/MINUS** den Beginn der 1. Sparzeit  einstellen. Mit **OK/SET** bestätigen.

Jetzt können Sie ggf. eine 2., 3. und 4. Heiz-/Sparzeit eingeben.

| Wenn Sie keine weitere Heiz-/Sparzeit einstellen möchten, bestätigen Sie die Anzeige „----“ mit **OK/SET**.

Im Display erscheint der nächste zu programmierende Tag.

| Wenn Sie keinen weiteren Tag einstellen möchten, verlassen Sie das Menü mit **MENU**.

| Sie können auch innerhalb von Blöcken einzelne Tage mit abweichenden Zeiten überschreiben.

Blockbildung:

T1 – 5 = gleiches Programm Montag bis Freitag


T1 – 6 = gleiches Programm Montag bis Samstag

T1 – 7 = gleiches Programm Montag bis Sonntag

| Bei nicht programmierten Tagen bleiben die Werkseinstellungen aktiv.

Für das Festlegen und Speichern eines individuellen Programms, drücken Sie **MENU**. Mit **PLUS/MINUS** wählen Sie den Menüpunkt HEIZPROFIL aus. Mit **OK/SET** bestätigen.

FENSTER-OFFEN-ERKENNUNG:

Wenn Sie ein Fenster öffnen und dadurch die Temperatur stark abfällt, schließt GENIUS LCD 100 automatisch das Heizungsventil, um Energie zu sparen. Wenn die Fenster-Offen-Erkennung aktiv ist, erscheint im Display . Nach der von Ihnen bestimmten Dauer (z.B. 10 Min) nimmt GENIUS LCD 100 den normalen Betrieb wieder auf.

Um die Einstellungen für die Fenster-Offen-Erkennung festzulegen, wählen Sie im **MENU** den Menüpunkt FENSTER-OFFEN-ERKENNUNG aus. Mit **OK/SET** bestätigen. Zuerst wird die Empfindlichkeit mit **PLUS/MINUS** ausgewählt (HIGH = hohe Empfindlichkeit (Standardeinstellung), MID = mittlere Empfindlichkeit, LOW = niedrige Empfindlichkeit).

Mit **OK/SET** bestätigen. Anschließend wählen Sie die Dauer aus (z.B. 10 Min (Werkseinstellung) - 60 Min), für die das Ventil geschlossen bleiben soll. Mit **OK/SET** bestätigen. Nach Ablauf der Zeit kehrt der Regler wieder in den normalen Modus zurück.


TEMPERATURANPASSUNG:

Wenn die gefühlte Temperatur von der eingestellten Temperatur abweicht, können Sie eine Temperaturanpassung durchführen. Hierzu drücken Sie **MENU** und wählen mit **PLUS/MINUS** den Menüpunkt TEMPERATURANPASSUNG aus. Mit **OK/SET** bestätigen. In der Anzeige blinkt die Grad-Einstellung 0.0°. Stellen Sie nun die gewünschte Anpassung (von -5 bis 5°C) der Temperatur durch **PLUS/MINUS** ein. Bestätigen Sie Ihre Eingabe mit **OK/SET**. Die Temperaturanzeige im Display ändert sich nicht!

10. WEITERE FUNKTIONEN

GENIUS LCD 100

Display ausrichten: Je nach Positionierung Ihres Heizkörperventils kann es notwendig sein, die Anzeige Ihres Reglers um 180° zu drehen. Dazu drücken Sie **MENU** und wählen LCD DREHEN aus, um das Display entsprechend zu drehen. Im Display erscheint OK?, was mit **PLUS/MINUS** nun entsprechend gedreht und angepasst werden kann. Wenn es die gewünschte Ausrichtung hat, bestätigen Sie mit **OK/SET**.

Tastensperre: Zum Schutz vor unbefugtem Betätigen Ihres Reglers, können Sie GENIUS LCD 100 sperren. Dazu halten Sie die Tasten **OK/SET** und **MENU** gleichzeitig für ca. 3 Sekunden gedrückt, bis im Display das Symbol  erscheint. Durch erneutes Drücken dieser Kombination verschwindet das Symbol und Sie heben die Sperre wieder auf.

Frostschutz- und Kalkschutzfunktion: Die Frostschutz- und Kalkschutzfunktion sind automatisch aktiv.

Frostschutzfunktion: Sinkt die Temperatur auf unter 8°C, öffnet GENIUS LCD 100 das Ventil solange, bis die Temperatur wieder auf über 8°C steigt. Somit wird ein Einfrieren der Heizkörper verhindert.

Kalkschutzfunktion:

Um ein Verkalken der Heizkörperventile zu verhindern, führt GENIUS LCD 100 einmal wöchentlich (Freitagvormittag) eine Kalkschutzfahrt durch.

Manuelle Bedienung: Mit **PLUS/MINUS** ist jederzeit eine manuelle Änderung der Raumtemperatur möglich. Im AUTO-Modus bleibt diese manuell eingestellte Temperatur dann bis zum nächsten Schaltpunkt bestehen. Dann wechselt GENIUS LCD 100 wieder auf das eingestellte Heizprogramm.

Zurücksetzen: Wenn Sie den Heizkörperregler auf Werkseinstellungen zurücksetzen möchten, drücken Sie **MENU**. Mit **PLUS/MINUS** wählen Sie dann den Menüpunkt RESET. Mit **OK/SET** bestätigen. Im Display erscheint ein blinkendes „OK?“. Mit **OK/SET** bestätigen. GENIUS LCD 100 befindet sich nun wieder im Auslieferungszustand. Gehen Sie nun wie bei der Erstinbetriebnahme vor.

11. REINIGUNG UND LAGERUNG

BESCHÄDIGUNGSGEFAHR! Unsachgemäßer Umgang mit dem Thermostat kann zu Beschädigungen führen.

Tauchen Sie das Thermostat nicht in Wasser oder in andere Flüssigkeiten.

Verwenden Sie keine aggressiven Reinigungsmittel, Bürsten mit Metall- oder Nylonborsten sowie keine scharfen oder metallischen Reinigungsgegenstände wie Messer, harte Spachtel und dergleichen. Diese können die Oberflächen beschädigen.

Reinigen Sie das Thermostat mit einem weichen, trockenen Tuch. Üben Sie dabei keinen Druck auf das Display aus.

Schalten Sie das Gerät aus und entnehmen Sie die Batterien, wenn Sie das Gerät längere Zeit nicht nutzen. Lagern Sie das Gerät an einem trockenen, staubfreien Ort.

12. HILFE UND FAQ

GENIUS LCD 100

| Problem | Ursache | Lösung |
|---|---|---|
|  | Batterien weitgehend verbraucht. | Batterien wechseln. |
| Heizkörper wird nicht warm. | Kesselwassertemperatur O.K.? Ventil öffnet nicht, nach der Sommer-Heizpause – verkalkt? | Kesselwassertemperatur korrigieren, GENIUS LCD 100 demontieren. Ventilstößel mehrmals per Hand / Werkzeug hin- und herbewegen. |
| Heizkörper wird nicht kalt. | Ventil schließt nicht vollständig. Evtl. hat sich der Schließpunkt Ihrer Ventildichtung verschoben. | Erneut adaptieren (siehe „Adaptieren“) Ventilstößel mehrmals von Hand bewegen – evtl. ist eine Adaptierung nicht möglich, da das Ventil evtl. verkalkt ist oder die Dichtung ihre Funktion nicht mehr erfüllt. |
| Druckstück fällt heraus. (Dies kann auch einen E1 Fehler verursachen!)  | Durch ein Endlosgewinde kann das auf der Unterseite sitzende Druckstück herausfallen, wenn der Regler nicht auf dem Ventil aufgebracht wurde. | Druckstück einsetzen. Drücken der OK -Taste oder durch Herausnehmen und wieder Einsetzen der Batterien das Gerät adaptieren. Das Endlosgewinde dreht sich nun und zieht das Druckstück wieder fest. Am Heizkörper anbringen und erneut adaptieren. |
| E1-E3 | Durch das Drücken einer beliebigen Taste wird die Fehleranzeige im Display gelöscht und die Adaptierung startet neu. | |
| E1 | Keine Adaption möglich. GENIUS LCD 100 ist nicht am Heizkörper montiert. | Gerät korrekt am Heizkörper montiert? Den GENIUS LCD 100 montieren. |
| E2 | Ventilhub zu kurz oder Batterieleistung zu schwach. | Ventilstößel per Hand mehrmals öffnen und schließen oder neue Batterien einsetzen. |
| E3 | Keine Ventilbewegung möglich. | Sicherstellen, dass Ventilstößel frei beweglich ist. |
|  | Fast-Link-Übertragung nicht erfolgreich. | Erhöhen Sie die Helligkeit Ihres Smartphone-Displays auf die höchste Stufe. Halten Sie Ihr Smartphone zeitnah an den Regler, nachdem Sie die Fast-Link-Übertragung auf Ihrem Smartphone ausgewählt haben und Ihr Regler für die Übertragung bereit ist. |

13. TECHNISCHE DATEN

GENIUS LCD 100

| | |
|---------------------|------------------------------|
| Bezeichnung | GENIUS LCD 100 |
| EAN | 4260012711349 |
| Artikelnummer | 700069 |
| Versorgungsspannung | 2 x 1,5V LR6/Mignon/AA |
| Gewindeanschluss | M30 x 1,5mm |
| Wirkungsweise | Typ 1 |
| Abmessungen | (B x H x T): 56 x 68 x 89 mm |
| Gewicht | 149,7 g (inkl. Batterien) |
| Schutzart | IP20 |
| Verschmutzungsgrad | 2 |

Technische Änderungen jederzeit vorbehalten. Kompatibilitätsangaben ohne Gewähr.

14. SUPPORT UND KONTAKT

Für technischen Support für die Eurotronic Produkte nehmen Sie bitte per Email oder Telefon Kontakt zu Eurotronic auf:

Customer Service: **Eurotronic Technology GmbH**

Südweg 1
36396 Steinau-Ulmbach
Germany

Telefon: +49 (0) 6667 91847-0

Email: info@eurotronic.org

15. HINWEIS ZUM UMWELTSCHUTZ

GENIUS LCD 100

Ab dem Zeitpunkt der Umsetzung der europäischen Richtlinien 2012/19/EU in nationales Recht gilt folgendes:



Elektrische und elektronische Geräte sowie Batterien dürfen nicht mit dem Hausmüll entsorgt werden. Der Verbraucher ist gesetzlich verpflichtet, elektrische und elektronische Geräte sowie Batterien am Ende ihrer Lebensdauer an den dafür eingerichteten, öffentlichen Sammelstellen oder an die Verkaufsstelle zurückzugeben. Einzelheiten dazu regelt das jeweilige Landesrecht.

Batterien und Akkus dürfen nicht in den Hausmüll! Als Verbraucher sind Sie gesetzlich verpflichtet, alle Batterien und Akkus, egal ob sie Schadstoffe* enthalten oder nicht, bei einer Sammelstelle in Ihrer Gemeinde/Ihrem Stadtteil oder im Handel abzugeben, damit sie einer umweltschonenden Entsorgung zugeführt werden können.



*gekennzeichnet mit: Cd = Cadmium, Hg = Quecksilber, Pb = Blei

Verpackung entsorgen:



Entsorgen Sie die Verpackung sortenrein. Geben Sie Pappe und Karton zum Altpapier, Folien in die Wertstoffsammlung.

Die Symbole auf dem Produkt, der Gebrauchsanleitung oder der Verpackung weisen auf diese Bestimmungen hin. Mit der Wiederverwertung, der stofflichen Verwertung oder anderen Formen der Verwertung von Altgeräten/Batterien leisten Sie einen wichtigen Beitrag zum Schutz unserer Umwelt.

Konformitätserklärung:



Hiermit erklärt die Eurotronic Technology GmbH, dass der GENIUS LCD 100 Heizkörperthermostat erfüllt alle anzuwendenden Gemeinschaftsvorschriften des Europäischen Wirtschaftsraums der Richtlinie 2014/53/EU.

Der vollständige Text der EU-Konformitätserklärung ist unter der folgenden Internetadresse verfügbar: <https://eurotronic.org/service/downloads>.

16. GARANTIEHINWEIS

Die Garantiezeit beträgt 24 Monate und beginnt am Tag des Kaufs. Bitte bewahren Sie den Kassenbon als Nachweis für den Kauf auf. Während der Garantiezeit können defekte Energiesparregler ausreichend frankiert an unten stehende Serviceadresse gesandt werden. Sie erhalten dann ein neues oder repariertes Gerät kostenlos zurück. Mit Reparatur oder Austausch des Gerätes beginnt kein neuer Garantiezeitraum. Bitte beachten Sie, dass wir nur Garantie auf die Funktionen des Gerätes, nicht auf die Funktionalität zwischen dem Zusammenspiel des Thermostats und des Ventilunterteils geben.

Die anwendungsbezogenen technischen Daten sind ausschließlich zusammen mit den Ventilen Heimeier, Junkers Landys+Gyr, MNG, Honeywell Braukmann Gewindemaß (M30x1,5), Oventrop (M30x1,5) Danfoss RA, RAV und RAVL gewährleistet. Die Gerätekombinationen können auf unserer Webseite (www.eurotronic.org/Shop) entnommen werden. Beim Betrieb des Thermostats mit Fremdventilen-/adaptern, die nicht aufgeführt sind, ist die Funktionalität durch den Anwender sicherzustellen. Eurotronic erbringt in diesen Fällen keine Garantieleistung.

Nach Ablauf der Garantiezeit haben Sie ebenfalls die Möglichkeit, das defekte Gerät zwecks Reparatur ausreichend frankiert an die angegebene Adresse zu senden. Nach Ablauf der Garantiezeit anfallende Reparaturen sind kostenpflichtig. Ihre gesetzlichen Rechte werden durch diese Garantie nicht eingeschränkt.



Eurotronic Technology GmbH
Südweg 1 | 36396 Steinau-Ulmbach | Germany
www.eurotronic.org

Stand: 25.10.18