

02 0272

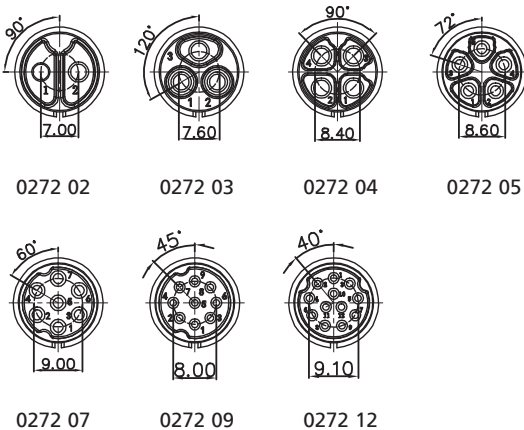
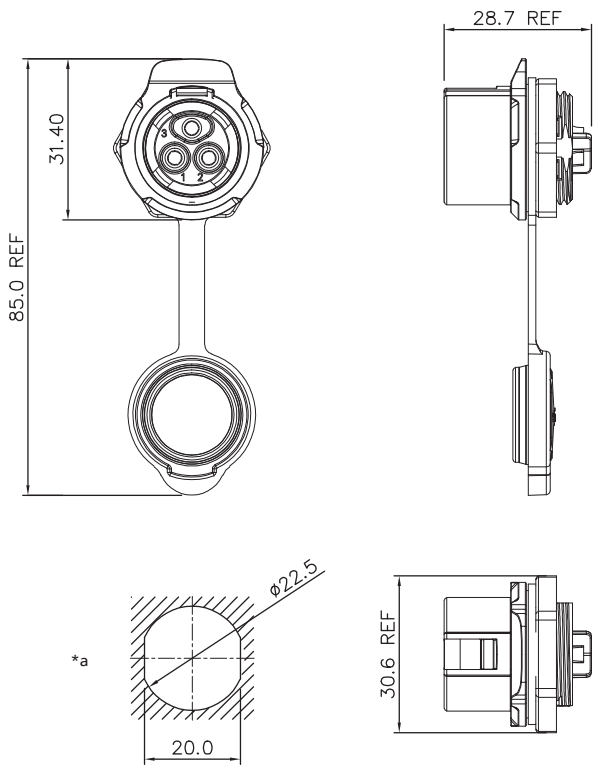
Quicklock-Rundsteckverbinder, IP67



Quicklock-Einbaukupplung, IP67, Größe 20, gerade
Ausführung, mit Kunststoffgehäuse, Lötanschlüssen und
Schutzkappe

Approbationen:  pending 

02 0272



*a Einbauöffnung

Umgebungsbedingungen

Temperaturbereich -40 °C/+80 °C

Werkstoffe

Kontaktträger	PBT, V-0 nach UL94
Kontaktbuchse	CuSn, vergoldet
Gehäuse	PBT, V-0 nach UL94
Kappe	SI
Sechskantmutter	PBT, V-0 nach UL94

Mechanische Daten

Steckzyklen	1700
Steckkraft	≤ 130 N
Ziehkraft	≤ 120 N
Schutzart	IP67

Elektrische Daten (bei T_v 20 °C)

Durchgangswiderstand	≤ 5 mΩ
Bemessungsstrom	20 A (2- bis 4-polig) 12 A (5- bis 7-polig) 5 A (9- bis 12-polig)
Bemessungsspannung	500 V
Bemessungsstoßspannung	2500 V AC (2- bis 7-polig) 1500 V AC (9- bis 12-polig)
Kriechstrecke	≥ 2 mm
Luftstrecke	≥ 2 mm
Isolationswiderstand	> 500 MΩ

Zugehörige Produkte

Gegenstücke
☞ 0252

02 0272

Bestellbezeichnung	Polzahl	VE (Stück)	MDQ (Stück)
0272 02	2	10	40
0272 03	3	10	40
0272 04	4	10	40
0272 05	5	10	40
0272 07	7	10	40
0272 09	9	10	40
0272 12	12	10	40

Verpackung:

einzel in Kunststoffbeuteln, im Karton