

# BENUTZERHANDBUCH

# IPS LED-MONITOR

Bitte lesen Sie dieses Handbuch aufmerksam durch, bevor Sie Ihr Gerät zum ersten Mal verwenden, und bewahren Sie es zur späteren Verwendung auf.

**IPS LED-MONITOR-MODELL**  
24MB35PY

# INHALT

## 3 MONTAGE UND VORBEREITUNG

---

- 3 Auspacken
- 4 Teile und Tasten
- 5 Monitorinstallation
- 5 - Zusammenbau der Ständerplatte
- 5 - Abnehmen des Standfußes
- 6 - Abnehmen des Standkörpers
- 7 - Installation auf einem Tisch
- 7 - Anpassen des Winkels
- 8 - Anpassen der Standhöhe
- 8 - Verwenden des Kensington-Schlusses
- 9 - Schwenkbarer Standfuß
- 9 - Verwendung der Pivot Funktion
- 10 - Montage an der Wand

## 11 VERWENDENDEN MONITORS

---

- 11 Anschluss eines PCs
- 11 - Anschließen des D-SUB
- 11 - DVI-D-Anschluss
- 13 - Anschließen von Peripheriegeräten

## 14 ANPASSEN VON EINSTELLUNGEN

---

- 15 Anpassung der Einstellungen
- 15 - Menüeinstellungen
- 16 - Bild
- 17 - Farben
- 18 - Anzeige
- 18 - Audio
- 19 - Andere
- 20 Leser Einstellungen
- 21 - SMART ENERGY SAVING

## 22 FEHLERBEHEBUNG

---

## 24 TECHNISCHE DATEN

---

- 24 24MB35PY
- 25 Voreingestellte Modi (Auflösung)
- 25 Anzeige

## 26 RICHTIGE KÖRPERHALTUNG

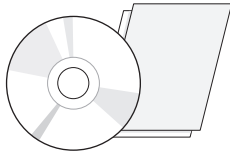
---

- 26 Richtige Körperhaltung bei Verwendung des Monitors

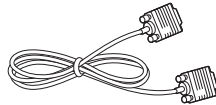
# MONTAGE UND VORBEREITUNG

## Auspacken

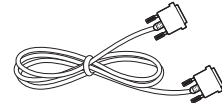
Prüfen Sie, ob folgende Artikel in der Verpackung enthalten sind. Falls Zubehör fehlt, wenden Sie sich bitte an den Händler, bei dem Sie das Produkt erworben haben. Die Abbildungen im Handbuch unterscheiden sich möglicherweise von Ihrem Produkt.



**CD (Handbuch)/Karte**



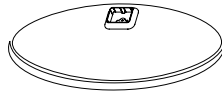
**D-SUB-Kabel**  
(Dieses Kabel ist in einigen Ländern nicht enthalten.)



**DVI-D-Kabel**  
(Dieses Kabel ist in einigen Ländern nicht enthalten.)



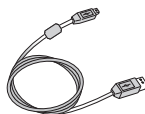
**Netzkabel**



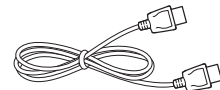
**Ständerplatte**



**Audio Kabel**  
(Abhängig vom Land)



**USB-Kabel**  
(Abhängig vom Land)



**DisplayPort-Kabel**  
(Dieses Kabel ist in einigen Ländern nicht enthalten.)



### VORSICHT

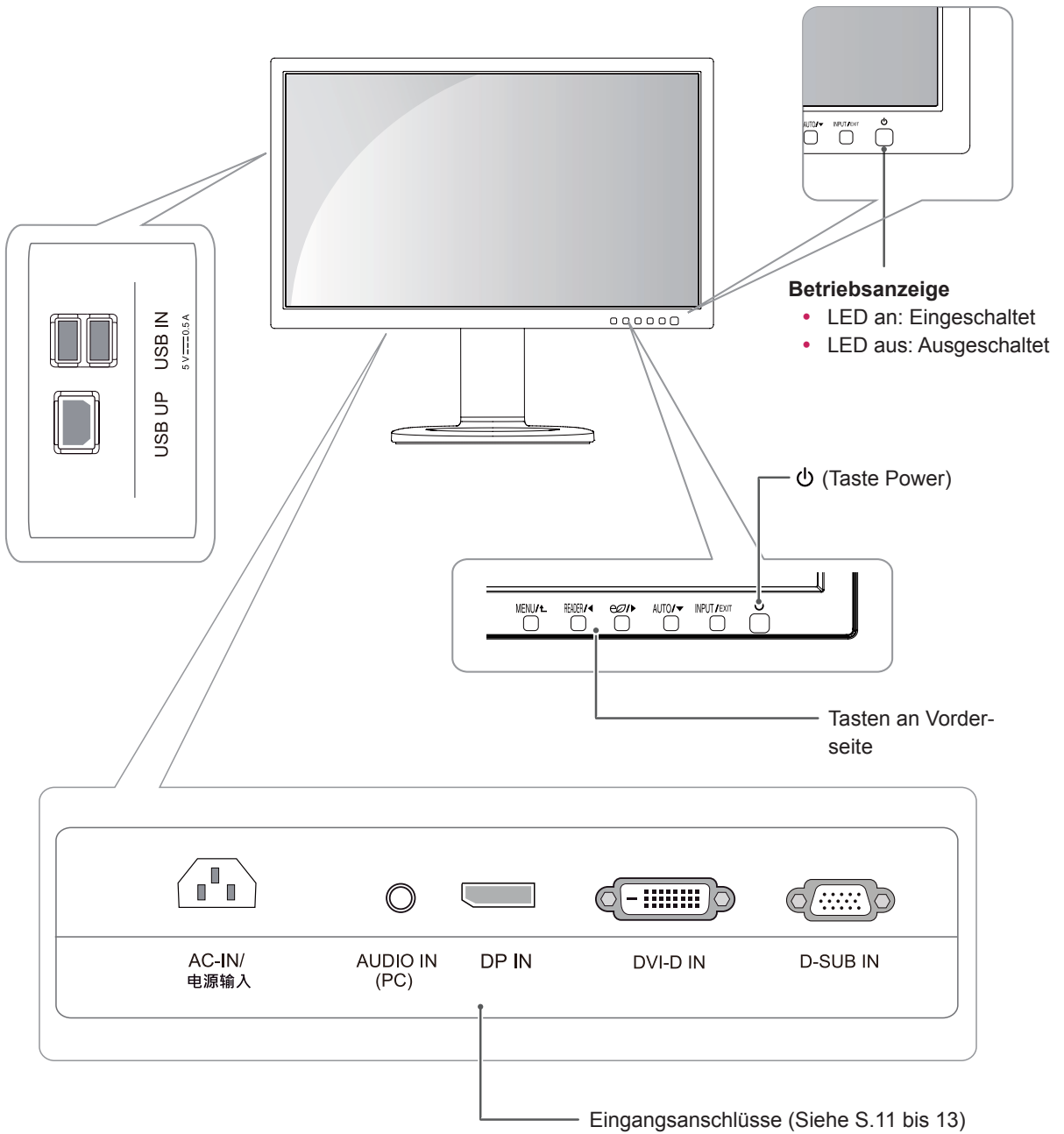
- Um die Sicherheit und Lebensdauer des Produkts sicherzustellen, verwenden Sie ausschließlich vom Hersteller genehmigtes Zubehör.
- Beschädigungen durch vom Hersteller nicht genehmigtes Zubehör werden nicht von der Garantie abgedeckt.



### HINWEIS

- Das im Lieferumfang enthaltene Zubehör ist modellabhängig.
- Änderungen an den Produktspezifikationen oder am Inhalt dieses Handbuchs sind im Zuge von Aktualisierungen der Produktfunktionen vorbehalten.

# Teile und Tasten





## Monitorinstallation

### Zusammenbau der Ständerplatte

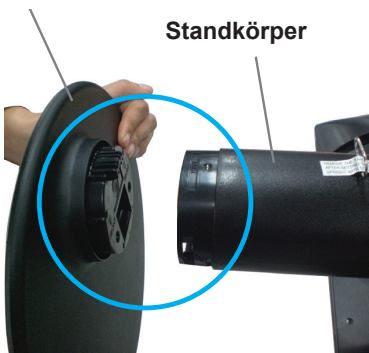
- 1 Legen Sie den Bildschirm des Monitors mit der Vorderseite nach unten.



#### ACHTUNG

- Um den Bildschirm vor Kratzern zu schützen, decken Sie die Oberfläche mit einem weichen Tuch ab.
- 2 Prüfen Sie die **Position (an der Vorder- und Rückseite)** des Standkörpers, **montieren** Sie dann **die Ständerplatte** am **Standkörper**, so wie in der Abbildung gezeigt.

Ständerplatte



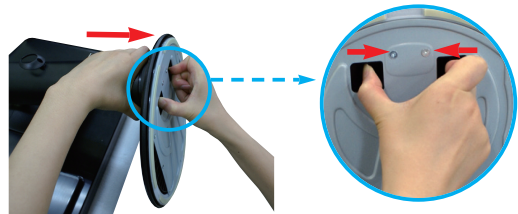
Standkörper

### Abnehmen des Standfußes

- 1 Legen Sie den Bildschirm des Monitors mit der Vorderseite nach unten.

Um den Bildschirm vor Kratzern zu schützen, decken Sie die Oberfläche mit einem weichen Tuch ab.

- 2 Lösen Sie die **Ständerplatte** vom **Standkörper**.

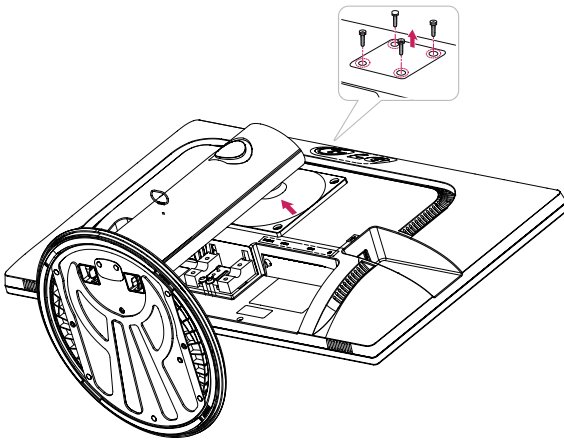


#### ACHTUNG

- Möglicherweise weichen die Komponenten von den Abbildungen ab.
- Tragen Sie den Monitor nicht verkehrt herum, da er sich sonst vom Standfuß lösen und beschädigt werden bzw. zu Verletzungen führen kann.
- Um Schäden des Bildschirms beim Anheben oder Versetzen zu vermeiden, fassen Sie stets den Standfuß oder die Plastikabdeckung an. Dadurch wird unnötiger Druck auf den Bildschirm vermieden.
- Entfernen Sie das Klebeband und den Sicherungsstift erst, wenn der Monitor auf dem Standfuß befestigt wurde und aufrecht steht. Andernfalls ragt der Standkörper möglicherweise hervor, wodurch Verletzungen hervorgerufen werden können.

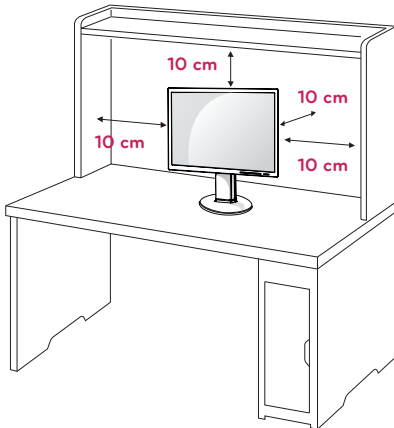
## Abnehmen des Standkörpers

- 1 Legen Sie den Bildschirm des Monitors mit der Vorderseite nach unten. Um den Bildschirm vor Kratzern zu schützen, decken Sie die Oberfläche mit einem weichen Tuch ab.
- 2 Verwenden Sie einen Schraubendreher, um die vier Schrauben und den Standfuß vom Monitor zu entfernen.

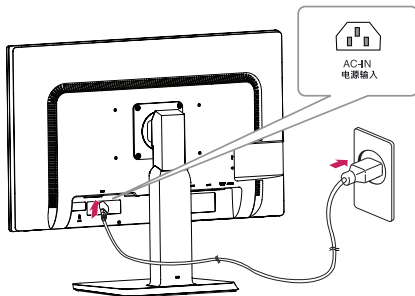


## Installation auf einem Tisch

- 1 Heben Sie den Monitor an, und stellen Sie ihn aufrecht auf den Tisch.  
Achten Sie auf einen Abstand von mindestens **10 cm** zur Wand, um ausreichend Belüftung zu gewährleisten.



- 2 Schließen Sie das Netzkabel an den Monitor an, dann stecken Sie das Netzkabel in die Steckdose ein.



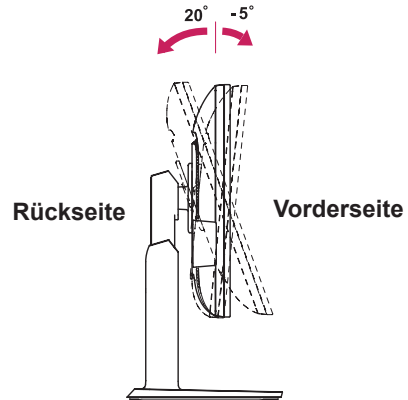
- 3 Drücken Sie auf die Taste  $\text{⏻}$  (POWER) auf der Vorderseite des Monitors, um ihn einzuschalten.

### ! ACHTUNG

- Trennen Sie das Stromkabel, bevor Sie den Monitor bewegen oder aufbauen. Es besteht die Gefahr eines Stromschlags.

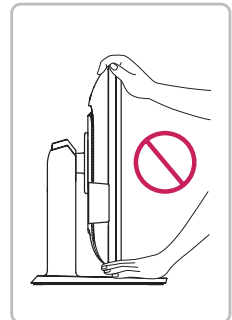
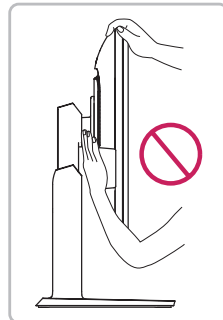
## Anpassen des Winkels

- 1 Stellen Sie den an der Ständerplatte montierten Monitor aufrecht auf.
- 2 Passen Sie den Winkel des Bildschirms an. Der Winkel des Bildschirms kann für angenehmes Betrachten um bis zu  $20^\circ$  nach vorn und  $20^\circ$  nach hinten verändert werden.

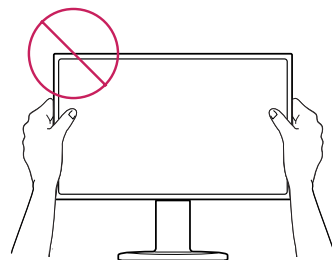


### ! WARNUNG

- Um beim Anpassen des Bildschirms Verletzungen an den Fingern zu vermeiden, halten Sie den unteren Teil des Monitors nicht wie nachfolgend gezeigt.

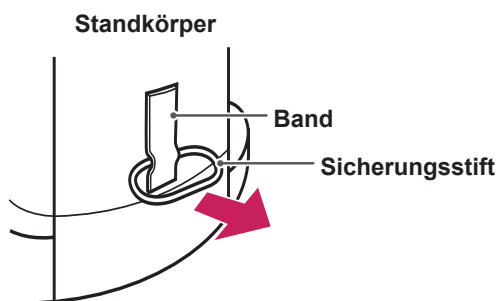


- Achten Sie darauf, den Bildschirmbereich nicht zu berühren oder darauf zu drücken, wenn Sie den Winkel des Monitors anpassen.

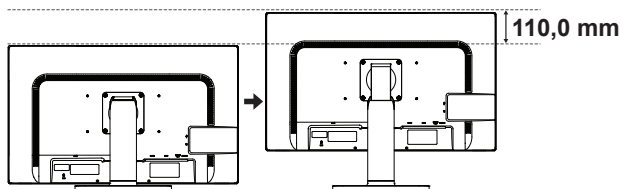


## Anpassen der Standhöhe

- 1 Stellen Sie den an der Ständerplatte montierten Monitor aufrecht auf.
- 2 Entfernen Sie das **Klebeband**, das am unteren hinteren Rand des **Standkörpers befestigt ist**, und ziehen Sie dann den **Sicherungsstift** heraus.



- 3 Die Höhe kann auf bis zu **110 mm** angepasst werden.

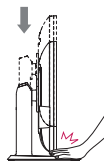


### ACHTUNG

- Nachdem der Stift entfernt wurde, muss er zum Anpassen der Höhe nicht wieder eingeführt werden.



### WARNUNG



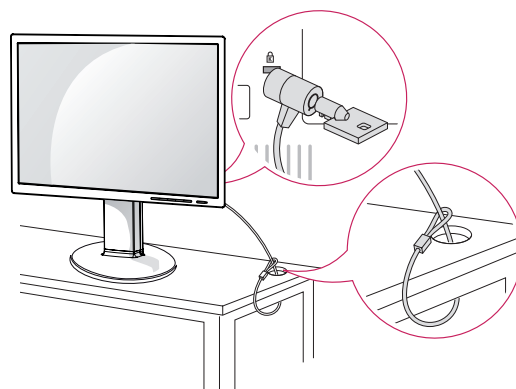
- Halten Sie Ihre Finger nicht zwischen dem Bildschirm und der Platte (Gehäuse), wenn Sie die Höhe des Bildschirms anpassen.

## Verwenden des Kensington-Schlusses

Der Anschluss für das Kensington-Schloss befindet sich auf der Rückseite des Monitors.

Weitere Informationen zur Installation und Verwendung finden Sie in der Bedienungsanleitung für das Kensington-Schloss oder auf der Website <http://www.kensington.com>.

Verbinden Sie den Monitor über das Kabel des Kensington-Schlusses mit dem Tisch.

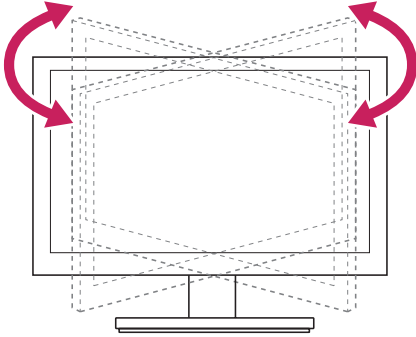


### HINWEIS

- Die Verwendung des Kensington-Schlusses ist optional. Das Zubehör erhalten Sie in Ihrem Elektronikgeschäft vor Ort.

## Schwenkbarer Standfuß

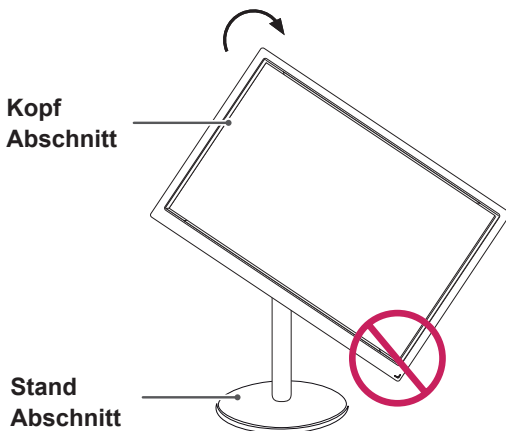
- Die Abbildung kann vom Aussehen Ihres Monitors abweichen.
- 1 Schwenken Sie den Monitor um 355 Grad, und passen den Monitorwinkel an, um ihn auf die für Sie optimale Position einzustellen.



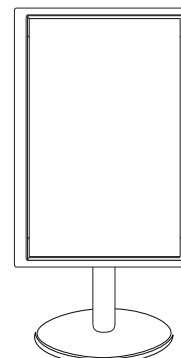
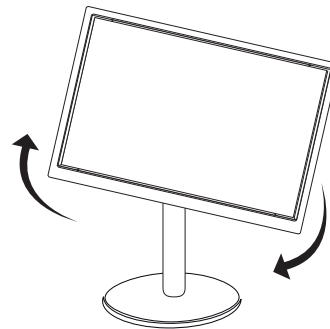
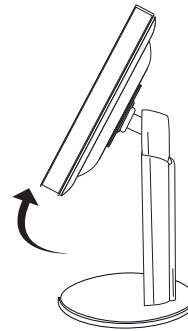
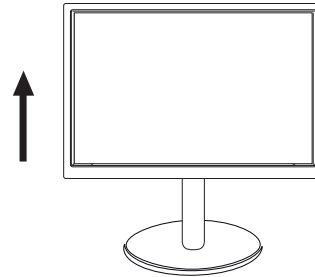
## Verwendung der Pivot Funktion

Die pivot Funktion können Sie den Bildschirm 90 Grad rechtsdrehend drehen.

- 1 Heben Sie den Monitor auf seine höchste Höhe, um die Pivot Funktion zu verwenden.
- 2 Landschaft & Porträt: Sie können den Monitor 90 Grad rechts herum drehen. Bitte seien Sie vorsichtig und vermeiden Sie den Kontakt zwischen dem Monitor Spitze und Ständerplatte beim Drehen des Bildschirms um die Pivot Funktion zu greifen. Wenn die Monitor Spitze die Ständerplatte berührt, könnte die Ständerplatte knacken.

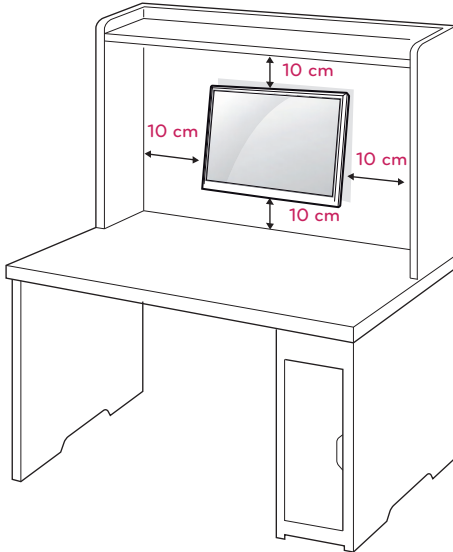


- 3 Seien Sie vorsichtig mit den Kabeln, wenn Sie den Bildschirm drehen.



## Montage an der Wand

Für eine ausreichende Belüftung lassen Sie auf jeder Seite und an der Wand 10 cm Platz. Detaillierte Montageanweisungen erhalten Sie von Ihrem Händler, siehe auch Montageanleitung der optionalen Wandmontagehalterung.



Wenn Sie beabsichtigen den Monitor an der Wand zu installieren, sollten Sie die Montageschnittstelle (optionale Teile) an der Rückseite des Monitors legen.

Wenn Sie den Monitor mit einer optionalen Wandhalterung montieren wollen, befestigen Sie diese sorgfältig, um ein Herunterfallen zu vermeiden.

- 1 Verwenden Sie bitte die Schraube und Montageschnittstelle gemäß VESA-Standards.
- 2 Wenn Sie Schraube länger als Standard verwenden, könnte der Monitor sofort beschädigt werden.
- 3 Wenn Sie fehlerhafte Schraube verwenden, könnte das Produkt beschädigt werden und sich von bereitgestellter Position fallen. In diesem Fall ist LG nicht verantwortlich dafür.
- 4 VESA kompatibel.
- 5 Nutzen Sie die folgende VESA-Norm.
  - 784,8 mm (30,9 Zoll) und weniger
    - \* Dicke der Unterlage für Wandmontage: 2,6 mm
    - \* Schraube:  $\Phi$  4,0 mm x Steigung 0,7 mm x Länge 10 mm
  - 787,4 mm (31,0 Zoll) und mehr
    - \* Bitte verwenden Sie für die Wandmontage nur Unterlagen und Schrauben nach VESA-Norm.

Modell	24MB35PY
VESA (A x B)	100 x 100
Standardschraube	M4
Anzahl Schrauben	4



### VORSICHT

- Trennen Sie erst das Netzkabel, bevor Sie den Monitor bewegen oder installieren. Ansonsten besteht Stromschlaggefahr.
- Wenn Sie den Monitor an einer Decke oder Wandschräge montieren, kann er herunterfallen und zu schweren Verletzungen führen.
- Verwenden Sie ausschließlich eine autorisierte Wandhalterung von LG, und wenden Sie sich an Ihren Händler vor Ort oder an qualifiziertes Fachpersonal.
- Ziehen Sie die Schrauben nicht zu fest an, da dies Beschädigungen am Monitor hervorrufen und zum Erlöschen Ihrer Garantie führen könnte.
- Verwenden Sie nur Schrauben und Wandhalterungen, die der VESA-Norm entsprechen. Schäden oder Verletzungen, die durch unsachgemäße Nutzung oder die Verwendung von ungeeignetem Zubehör verursacht werden, fallen nicht unter die Garantie.



### HINWEIS

- Verwenden Sie die Schrauben, die unter den Spezifikationen der VESA-Norm aufgeführt sind.
- Der Wandmontagesatz beinhaltet eine Installationsanleitung und die notwendigen Teile.
- Die Wandhalterung ist optional. Zusätzliches Zubehör erhalten Sie bei Ihrem Elektrohändler.
- Die Schraubenlänge hängt von der Wandbefestigung ab. Verwenden Sie unbedingt Schrauben der richtigen Länge.
- Weitere Informationen können Sie den im Lieferumfang der Wandbefestigung enthaltenen Anweisungen entnehmen.

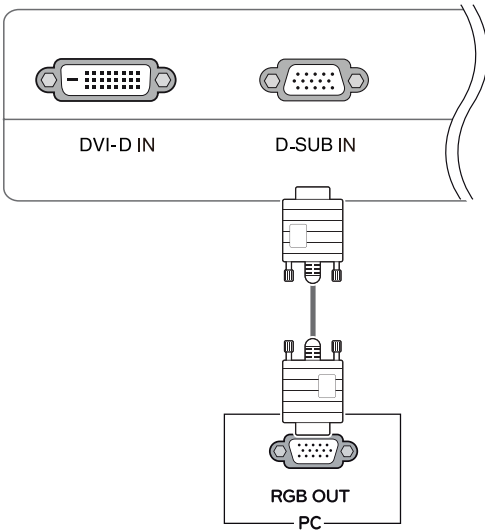
# VERWENDEN DES MONITORS

## Anschluss eines PCs

- Ihr Monitor unterstützt Plug & Play\*.
- \* Plug & Play: Ein PC erkennt das vom Benutzer verbundene Gerät und schaltet dieses ein, ohne dass eine Gerätekonfiguration oder ein Benutzereingriff erforderlich ist.

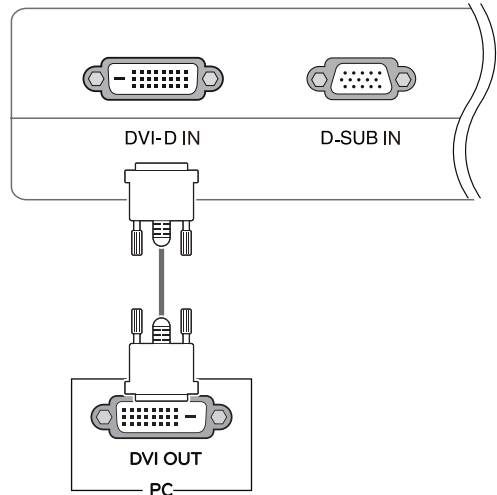
## Anschließen des D-SUB

Überträgt analoge Videosignale von Ihrem PC an den Monitor. Verbinden Sie den PC und den Monitor mit dem mitgelieferten 15-poligen D-SUB-Signalkabel, wie in den folgenden Abbildungen gezeigt.



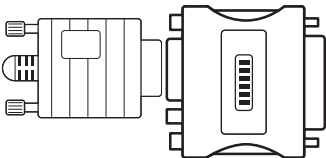
## DVI-D-Anschluss

Um ein digitales Video Signal von Ihrem PC zum Monitor zu übertragen, schließen Sie den PC an den Monitor mit einem DVI Kabel an, wie die folgende Bilde dargestellt sind.



### ! HINWEIS

- Bei einer Verbindung über ein D-SUB-Signalkabel für Macintosh

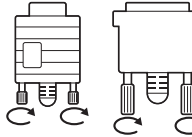


- **Mac-Adapter**  
Für Apple Macintosh-Computer ist ein separater Adapterstecker erforderlich, um den 15-poligen, hochdichten (3-reihigen) D-SUB-VGA-Anschluss am mitgelieferten Kabel auf einen 15-poligen Anschluss mit 2 Reihen zu ändern.

**HINWEIS**

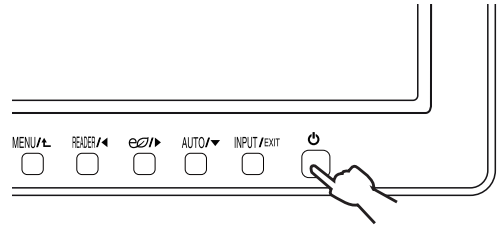
- Wenn Sie zwei PCs mit dem Monitor verwenden möchten, schließen Sie die jeweiligen Signalkabel (D-SUB/DVI-D/DP) an den Monitor an.
- Wenn der Monitor kalt ist, kann es beim Einschalten zu einem kurzen Bildflackern kommen. Dies ist normal.
- Es können rote, grüne oder blaue Punkte auf dem Bildschirm erscheinen. Dies ist normal.

**VORSICHT**

- Schließen Sie das Eingangskabel an, und sichern Sie es, indem Sie die Schrauben im Uhrzeigersinn festziehen.
- 
- Drücken Sie nicht über einen längeren Zeitraum mit dem Finger auf den Bildschirm, da dies zu temporären Verzerrungen führen kann.
  - Um ein Einbrennen zu vermeiden, lassen Sie nicht über einen längeren Zeitraum stehende Bilder auf dem Bildschirm anzeigen. Verwenden Sie nach Möglichkeit einen Bildschirmschoner.

**Funktion „Self Image Setting Function“ (Intelligente Bildeinstellung)**

Drücken Sie den Storm-Button auf dem unten Bedienungsfeld um Storm anzuschalten. Wenn der Monitor eingeschaltet ist, wird die Funktion **INTELLIGENTE BILDEINSTELLUNG** automatisch ausgeführt. (nur im analogen Modus unterstützt).

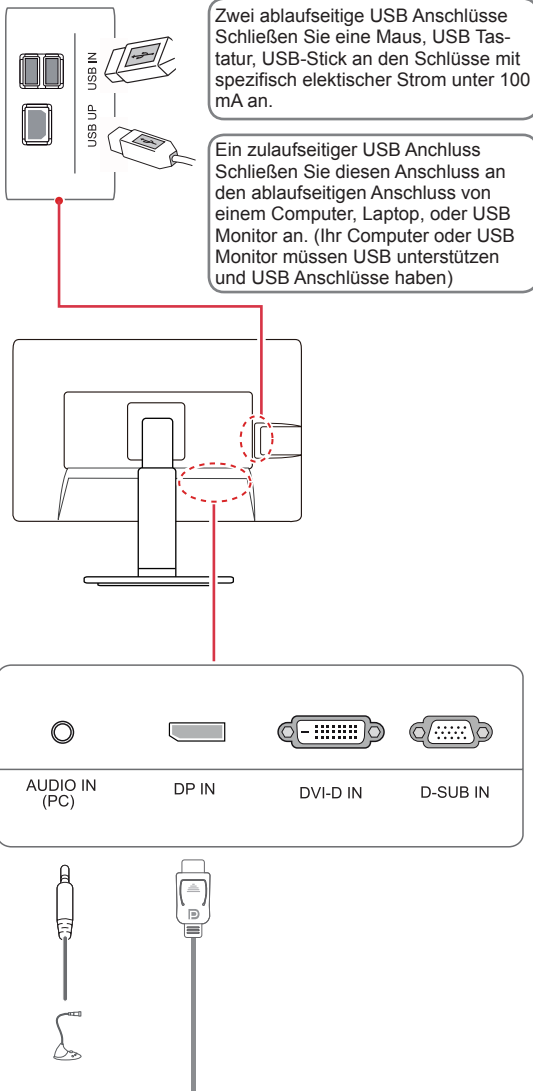
**HINWEIS**

- **Funktion „Self Image Setting“ (Intelligente Bildeinstellung)**  
Diese Funktion sorgt für optimale Anzeigeeinstellungen. Beim ersten Anschließen des Monitors wird die Anzeige automatisch auf die optimalen Einstellungen für einzelne Eingangssignale eingestellt (nur im analogen Modus unterstützt).
- **Funktion AUTO**  
Wenn bei Verwendung des Geräts oder nach Ändern der Bildschirmauflösung Probleme wie ein verschwommener Bildschirm, unklarer Text, Bildschirmflackern oder Bildschirmkippen auftreten, drücken Sie zur Verbesserung der Auflösung die Tastenfunktion AUTO (nur im analogen Modus unterstützt).



## Anschließen von Peripheriegeräten

Schließen Sie Peripheriegeräte an den Monitor mit USB und Kopfhöreranschlüssen an.



### ! HINWEIS

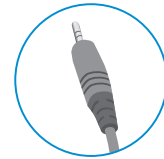
- Der USB Anschluss vom Monitor unterstützt USB 2.0 und High-Speed -Kabel.
- DP =Display Anschluss  
Das Kabel ist separat erhältlich.

### ! HINWEIS

- Peripheriegeräte sind separat erhältlich.
- Der USB-Anschluss auf der linken und unteren Seite des Monitors kann zum Anschließen der Tastatur, Maus und anderer USB-Geräte genutzt werden.
- Bei Kabeln mit abgewinkelten Steckern kommt es möglicherweise zu Abstandproblemen, verwenden Sie daher gerade Stecker, wenn möglich.



Winkeltyp



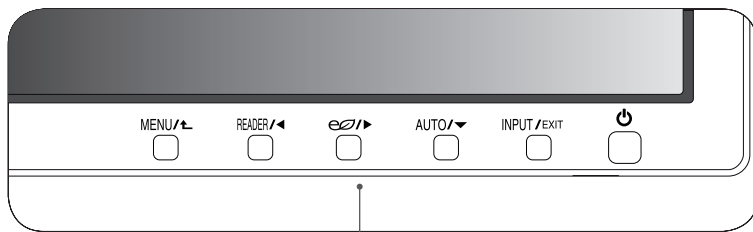
Gerader Typ

### ! HINWEIS

- Kopfhörer oder Lautsprecher kann nicht normal arbeiten. Es hängt von den Server-PC-Einstellungen ab.
- Virtuelle Lösungen können sich auf die Funktionsweise oder Geschwindigkeit des jeweiligen USB-Speichergeräts auswirken.

# ANPASSEN VON EINSTELLUNGEN

- 1 Drücken Sie den gewünschten Knopf auf der Unterseite des Monitors.
- 2 Ändern Sie den Wert des Menüelements durch Drücken der Tasten auf der Unterseite des Monitors. Wenn Sie zum oberen Menü zurückkehren oder andere Menüelemente einstellen wollen, navigieren Sie mit der Pfeiltaste nach oben (↑).
- 3 Wählen Sie **EXIT**, um das OSD-Menü zu schließen.



Einstelltasten für den Monitor

Taste	Beschreibung
MENU / ↑	Öffnen der Hauptmenüs. (Siehe S.15)
	<b>OSD Gesperrt/ OSD Entriegelt</b> Diese Funktion ermöglicht es Ihnen, die aktuelle Einstellungen zu sperren, damit die Einstellungen nicht versehentlich geändert werden können. Drücken und halten Sie die MENU Taste für paar Sekunden. Dann wird OSD von "OSD Lock" angezeigt. Danach kann der Benutzer auswählen, durch Drücken von der linken/rechten Taste zu sperren oder entsperren. Wenn der Benutzer durch Drücken der "OK" Taste das "Lock" Symbol auswählt, wird die Nachricht "OSD Locked" angezeigt. Ansonst wird "OSD Unlocked" angezeigt. Nach der Auswahl von "Lock", wenn Sie zum Entsperren ändern möchten, können Sie die "MENU" Taste für paar Sekunde drücken. Die Nachricht "OSD Unlocked" wird angezeigt.
READER / ◀	Benutzen Sie diese Taste, die Lesemodus Menue einzugehen. Ihre Funktion zeigt Bildschirm als Paper-like Bild aus. Wenn Sie mehr Information erfahren. (Siehe S.20)
eol▶	Benutzen Sie diesen Druckknopf SMART ENERGY SAVING Menü zu betreten. (Siehe S.21)
AUTO / ▼	Drücken Sie beim Ändern der Anzeigeeinstellungen stets die Taste AUTO auf dem OSD für das MONITOR-SETUP (nur im analogen Modus unterstützt).
	<b>Bester Anzeigemodus</b> 1920 x 1080
INPUT / EXIT	Sie können das Eingangssignal auswählen. <ul style="list-style-type: none"> <li>• Wenn eine Verbindung zu mindestens zwei Eingangssignalen besteht, können Sie das gewünschte Eingangssignal (D-SUB/DVI/DP) auswählen.</li> <li>• Wenn nur ein Signal verbunden ist, wird es automatisch gefunden. Die Standardeinstellung ist D-SUB.</li> </ul>
	<b>EXIT</b> Beenden des OSD (On-Screen Display, Bildschirmanzeige)
⏻ (Taste POWER)	Ein- oder Ausschalten des Stroms.
	<b>Betriebsanzeige</b> Power-Anzeige bleibt weiss, wenn der Bildschirm richtig funktioniert (In Betrieb). Wenn der Bildschirm in Sleep Mode ist, zeigt Power-Anzeige blink weiss.

# Anpassung der Einstellungen

## Menüeinstellungen

- 1 Drücken Sie **MENÜ** -Knopf auf der Unterseite des Monitors, um **Menü SOD** anzuzeigen.
- 2 Stellen Sie die Wahlen ein, indem Sie ◀ oder ▶ oder ▼ betätigen.
- 3 Wählen Sie den "**Nächstes Menü**" Knopf, um die mehrere Wahleneinstellungen einzutragen.
- 4 Wählen Sie **EXIT**, um das OSD-Menü zu schließen.  
Wenn Sie zum oberen Menü zurückkehren oder andere Menüelemente einstellen wollen, navigieren Sie mit der Pfeiltaste nach oben (↑).



Jede Option wird nachfolgend erklärt.

Menü	Analog	Digital	DP	Beschreibung
<b>Lautstärke</b>	•	•	•	Um das Volumen einzustellen
<b>Helligkeit</b>	•	•	•	Die Helligkeit des Bildschirms einzustellen
<b>Reaktionszeit</b>	•	•	•	Sie können eine Reaktionszeit für von der Geschwindigkeit des Bildschirms basierte angezeigte Bilder setzen. Für eine Milieu ist es empfohlen, 'Aus ' zu nutzen. Für ein schnell bewegendes Bild ist es empfohlen, 'Hoch ' zu nutzen.
<b>Breitbild/Original</b>	•	•	•	<b>Breitbild</b>
				Wechselt je nach Bildeingangssignal in den Vollbildmodus.
<b>Breitbild/Original</b>	•	•	•	<b>Original</b>
				Stellt das Format des Bildeingangssignals auf das Originalformat zurück. * Diese Funktion ist nur verfügbar, wenn die Eingangsauflösung niedriger als das Bildschirmformat ist (16:9).
<b>Zurücksetzen</b>	•	•	•	Alle Fabrikstandardannahemen wieder zu stellen. Drücken Sie ◀ , ▶ Knöpfe, um sich sofort zurückzustellen.

Menü > nächstes Menü		Analog	Digital	DP	Beschreibung
<b>Bild</b>	<b>Kontrast</b>	•	•	•	Den Kontrast des Bildschirms einzustellen
	<b>Schärfe</b>	•	•	•	Um die Klarheit des Bildschirms einzustellen.
<b>Farben</b>	<b>Gamma</b>	•	•	•	Um die Bildschirmsfarbe anzupassen.
	<b>Farbtemp.</b>				
	<b>Sechs Farben</b>				
	<b>Farben zurücksetzen</b>				
<b>Anzeige</b>	<b>Horizontal</b>	•			Um die Position des Bildschirms einzustellen
	<b>Vertikal</b>				
	<b>Takt</b>	•			Um die Klarheit und die Stabilität des Bildschirms zu verbessern
	<b>Taktrate</b>				
<b>Audio</b>	<b>Audio Eingang</b>	•	•	•	Den Audio-Eingang zu wählen
<b>Andere</b>	<b>Sprache</b>	•	•	•	Um den Bildschirmstatus gemäß Arbeitsumfeld eines Benutzers anzupassen
	<b>Betriebsanzeige</b>				
	<b>Ausschaltzeit</b>				

- **Analog:** D-SUB-Eingang (analoges Signal)
- **Digital:** DVI-D-Eingang (digitales Signal)
- **DP:** Display Port-Eingang

## Bild

- 1 Drücken Sie **MENÜ** -Knopf auf der Unterseite des Monitors, um **Menü** SOD anzuzeigen.
- 2 Wählen Sie den "**Nächstes Menü**" Knopf, um die mehrere Wahleinstellungen einzutragen.
- 3 Drücken Sie **▼** Knopf, um **Bild** einzugeben.
- 4 Stellen Sie die Wahlen ein, indem Sie **◀** oder **▶** oder **▼** betätigen.
- 5 Wählen Sie **EXIT**, um das OSD-Menü zu schließen.  
Wenn Sie zum oberen Menü zurückkehren oder andere Menüelemente einstellen wollen, navigieren Sie mit der Pfeiltaste nach oben (**↑**).

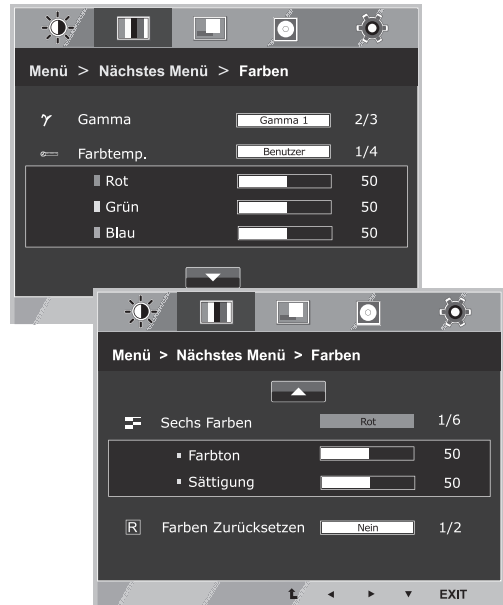


Jede Option wird nachfolgend erklärt.

Menü > nächstes menü > bild	beschreibung
<b>Kontrast</b>	Den Kontrast des Bildschirms einzustellen
<b>Schärfe</b>	um die Klarheit des Bildschirmes einzustellen.

## Farben

- 1 Drücken Sie **MENÜ** -Knopf auf der Unterseite des Monitors, um **Menü** SOD anzuzeigen.
- 2 Wählen Sie den "**Nächstes Menü**" Knopf, um die mehrere Wahleneinstellungen einzutragen.
- 3 Drücken Sie ► Knopf, um **Farben** zu wählen
- 4 Drücken Sie ▼ Knopf, um **Farben** einzugeben.
- 5 Stellen Sie die Wahlen ein, indem Sie ◀ oder ▶ oder ▼ betätigen.
- 6 Wählen Sie **EXIT**, um das OSD-Menü zu schließen.  
Wenn Sie zum oberen Menü zurückkehren oder andere Menüelemente einstellen wollen, navigieren Sie mit der Pfeiltaste nach oben (↑).



Jede Option wird nachfolgend erklärt.

Menü > Nächstes Menü > Farben	beschreibung	
<b>Gamma</b>	setzen Sie Ihren eigenen Gammawert: Gamma 0, Gamma 1, Gamma 2 auf dem Monitor, hohe Gammawerte zeigen weißliche Bilder an während niedrige Gammawerte zeigen schwärzliche Bilder an.	
<b>Farbtemp.</b>	<b>Benutzer</b>	
	<ul style="list-style-type: none"> <li>• <b>Rot:</b> Stellen Sie die Farbstufe für rot wie gewünscht ein.</li> <li>• <b>Grün:</b> Stellen Sie die Farbstufe für grün wie gewünscht ein.</li> <li>• <b>Blau:</b> Stellen Sie die Farbstufe für blau wie gewünscht ein.</li> </ul>	
<b>Sechs Farben</b>	Wählt die Bildschirmfarbe aus. <b>Warm:</b> Stellt die Bildschirmfarbe auf eine warme Farbtemperatur ein (mehr rot). <b>Mittel:</b> Stellt die Bildschirmfarbe auf eine mittlere Farbtemperatur ein. <b>Kalt:</b> Stellt die Bildschirmfarbe auf eine kalte Farbtemperatur ein (mehr blau).	
	<b>Farbton</b>	stellen Sie den Farbton des Bildschirms ein.
	<b>Sättigung</b>	stellen Sie die Farbschärfe auf den Bildschirm ein. Niedrigere Werte macht die Farbschärfe schwächer und die Farbe heller während höhere Werte die Schärfe stärker und die Farbe dunkler macht.
<b>Farbe Zurücksetzen</b>	stellen Sie die Farbe auf die Standardeinstellung der Fabrik für das aktuelle Eingabegerät an.	

## Anzeige

- 1 Drücken Sie **MENÜ** -Knopf auf der Unterseite des Monitors, um **Menü SOD** anzuzeigen.
- 2 Wählen Sie den "**Nächstes Menü**" Knopf, um die mehrere Wahleneinstellungen einzutragen.
- 3 Drücken Sie **►** Knopf, um **Anzeige** zu wählen
- 4 Drücken Sie **▼** Knopf, um **Anzeige** einzugeben.
- 5 Stellen Sie die Wahlen ein, indem Sie **◀** oder **►** oder **▼** betätigen.
- 6 Wählen Sie **EXIT**, um das OSD-Menü zu schließen.  
Wenn Sie zum oberen Menü zurückkehren oder andere Menüelemente einstellen wollen, navigieren Sie mit der Pfeiltaste nach oben (**↑**).



Jede Option wird nachfolgend erklärt.

Menü > Nächstes Menü > Anzeige	beschreibung
<b>Horizontal</b>	um Bild nach Linke und Recht zu bewegen.
<b>Vertikal</b>	um Bild auf und ab zu bewegen.
<b>Takt</b>	um irgendwelche sichtbare senkrechte Stangen oder Streifen auf dem Bildschirmhintergrund zu minimieren. Die horizontale Bildschirmgröße wird sich auch verändern.
<b>Taktrate</b>	um den Fokus der Anzeige einzustellen. Dieser Begriff erlaubt Ihnen, irgendein horizontales Geräusch zu entfernen und die Charaktere des Bildes aufzuhellen oder schärfen.

## Audio

- 1 Drücken Sie **MENÜ** -Knopf auf der Unterseite des Monitors, um **Menü SOD** anzuzeigen.
- 2 Wählen Sie den "**Nächstes Menü**" Knopf, um die mehrere Wahleneinstellungen einzutragen.
- 3 Drücken Sie **►** Knopf, um **Audio** zu wählen
- 4 Drücken Sie **▼** Knopf, um **Audio** einzugeben.
- 5 Stellen Sie die Wahlen ein, indem Sie die **◀** oder **►** Knöpfe betätigen.
- 6 Wählen Sie **EXIT**, um das OSD-Menü zu schließen.  
Wenn Sie zum oberen Menü zurückkehren oder andere Menüelemente einstellen wollen, navigieren Sie mit der Pfeiltaste nach oben (**↑**).



Jede Option wird nachfolgend erklärt.

Menü > Nächstes Menü > Audio	Beschreibung
<b>Audio Eingang</b>	Die Audio Quelle zum Output an den Lautsprecher/Kopfhörer von unterer Elementen auszuwählen. 1. Audio-In: Die Audio Quelle an externen analogen Audio Anschalter. (Nur in Dsub/DVI-D Input) 2. DP: Die Audio Quelle an DP Anschluss (Nur in DP Input). 3. Auto: Die Audio Quelle ist automatisch zwischen DP und Audio-In gestellt. DP hat eine höhere Priorität. (Nur in DP Input)

## Andere

- 1 Drücken Sie **MENÜ** -Knopf auf der Unterseite des Monitors, um **Menü** SOD anzuzeigen.
- 2 Wählen Sie den "**Nächstes Menü**" Knopf, um die mehrere Wahleneinstellungen einzutragen.
- 3 Drücken Sie ► Knopf, um **Andere** zu wählen
- 4 Drücken Sie ▼ Knopf, um **Andere** einzugeben.
- 5 Stellen Sie die Wahlen ein, indem Sie ◀ oder ▶ oder ▼ betätigen.
- 6 Wählen Sie **EXIT**, um das OSD-Menü zu schließen.  
Wenn Sie zum oberen Menü zurückkehren oder andere Menüelemente einstellen wollen, navigieren Sie mit der Pfeiltaste nach oben (⬆).

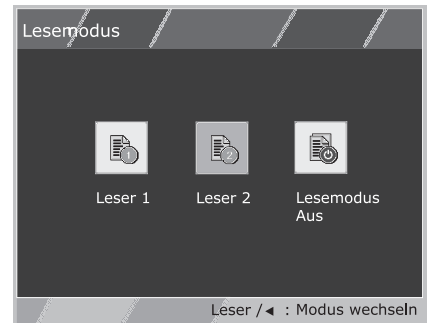


Jede Option wird nachfolgend erklärt.

Menü > Nächstes Menü > Andere	Beschreibung
<b>Sprache</b>	Um die Sprache zu wählen, in der die Kontrollnamen gezeigt werden
<b>Betriebsanzeige</b>	Mit dieser Funktion können Sie die Storm-Anzeige auf der Unterseite des Monitors nach Ein oder Aus festzulegen. Wenn Sie Aus festlegen, wird es ausgeschaltet. Wenn Sie Ein zu irgendeiner Zeit eingestellt würden, wird der Elektrizitätsanzeiger automatisch angeschaltet.
<b>Ausschaltzeit</b>	Der Monitor wird nach der vom Benutzer ausgewählten Zeit (1~24 Stunden) in Power Off Modus gestellt.

## Leser Einstellungen

- 1 Drücken Sie **Leser** Knopf auf der Unterseite des Monitors, um **Lesemodus** OSD anzuzeigen.
- 2 Stellen Sie die Wahlen ein, indem Sie ◀ betätigen.



Jede Option wird nachfolgend erklärt.

Lesemodus	Beschreibung
<b>Leser 1</b>	Es ist eine Mode, den Bildschirm fuer Zeitung bestens einzustellen. wenn Sie Bildschirm heller moechten, koennen Sie Helligkeit in Menue OSD einstellen.
<b>Leser 2</b>	Es ist eine Mode, den Bildschirm fuer den Cartoon bestenseinzuellen. wenn Sie Bildschirm heller moechten, koennen Sie Helligkeit in Menue OSD einstellen.
<b>Lesemodus Aus</b>	Es ist eine Mode, die Lesemodus Aus ist.




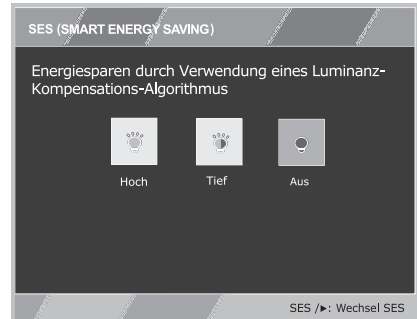
### HINWEIS

Wenn Option des Reader Mode Leser 1 oder Leser 2 ist, wird Bildmodus automatisch kundenspezifisch sein, und wird SMART ENERGY SAVING automatisch Aus.



## SMART ENERGY SAVING

- 1 Drücken Sie  -Knopf auf der Unterseite des Monitors, um **SMART ENERGY SAVING SOD** anzuzeigen.
- 2 Stellen Sie die Wahlen ein, indem Sie ► betätigen.



Jede Option wird nachfolgend erklärt.

SMART ENERGY SAVING	Beschreibung
<b>Hoch</b>	Aktivieren SMART ENERGY SAVING können Sie die Energie mit dieser Energie-hoch effiziente Funktion sparen.
<b>Tief</b>	Aktivieren SMART ENERGY SAVING können Sie die Energie mit dieser Energie-geringe effiziente Funktion sparen.
<b>Aus</b>	Deaktiviert SMART ENERGY SAVING.

\* **SMART ENERGY SAVING** : Energiesparen durch Verwendung eines Luminanz-Kompensations-Algorithmus.

### HINWEIS

- SAVING DATA hängt vom Bildschirm ab. Diese Werte sind je nach Bildschirm und Bildschirmhändler unterschiedlich. Wenn Option des SMART ENERGY SAVING Hoch oder Tief ist, wird Helligkeit des Monitors hoerer oder niedriger, die von Quellen abhaengt.
- Wenn Option des SMART ENERGY SAVING Hoch oder Tief ist, wird Bildmodus automatisch kunden-spezifisch sein, und wird Lesemodus automatisch Lesemodus Aus sein.

# FEHLERBEHEBUNG

Prüfen Sie Folgendes, bevor Sie sich an den Kundendienst wenden.

Keine Bildanzeige	
Ist das Netzkabel des Monitors angeschlossen?	<ul style="list-style-type: none"> <li>• Prüfen Sie, ob das Netzkabel richtig in der Steckdose steckt.</li> </ul>
Leuchtet die Betriebsanzeige?	<ul style="list-style-type: none"> <li>• Drücken Sie die Taste POWER.</li> </ul>
Ist es angeschaltet und die Power-Anzeige weiss?	<ul style="list-style-type: none"> <li>• Stellen Sie Helligkeit und Kontrast ein.</li> </ul>
Flackert die Betriebsanzeige?	<ul style="list-style-type: none"> <li>• Wenn der Bildschirm im Stromsparmodus ist, bewegen Sie die Maus, oder drücken Sie eine beliebige Taste auf der Tastatur, um den Bildschirm zu aktivieren.</li> <li>• Schalten Sie den PC ein.</li> </ul>
Wird die Meldung AUSSER SPEZIFIKATION angezeigt?	<ul style="list-style-type: none"> <li>• Diese Meldung wird angezeigt, wenn sich das Signal des PCs (der Grafikkarte) außerhalb des horizontalen oder vertikalen Frequenzbereichs des Bildschirms befindet. Lesen Sie den Abschnitt „Technische Daten“ in diesem Handbuch, und konfigurieren Sie den Bildschirm neu.</li> </ul>
Sehen Sie die Meldung KEIN SIGNAL auf dem Bildschirm?	<ul style="list-style-type: none"> <li>• Wenn der Monitor 5 Minuten auf "KEIN SIGNAL" ist, geht der Monitor zum DPM Modus.</li> </ul>

Sehen Sie die Meldung OSD GESPERRT auf dem Bildschirm?	
Sehen Sie OSD GESPERRT, wenn Sie die Taste MENU drücken?	<ul style="list-style-type: none"> <li>• Sie können die aktuellen Steuerungseinstellungen sperren, sodass sie nicht versehentlich geändert werden können. Sie können die OSD-Einstellungen jederzeit entsperren, indem Sie die Taste MENU einige Sekunden lang gedrückt halten: Die Meldung OSD ENTRIEGELT wird angezeigt.</li> </ul>

Bild wird nicht richtig angezeigt	
Anzeigeposition ist nicht richtig.	<ul style="list-style-type: none"> <li>• Drücken Sie die Taste <b>AUTO</b>, um die Anzeige automatisch auf die idealen Einstellungen zu ändern.</li> </ul>
Auf dem Bildschirmhintergrund sind vertikale Balken oder Streifen sichtbar.	<ul style="list-style-type: none"> <li>• Drücken Sie die Taste <b>AUTO</b>, um die Anzeige automatisch auf die idealen Einstellungen zu ändern.</li> </ul>
Es erscheint horizontales Rauschen, oder die Zeichen sind unscharf.	<ul style="list-style-type: none"> <li>• Drücken Sie die Taste <b>AUTO</b>, um die Anzeige automatisch auf die idealen Einstellungen zu ändern.</li> <li>• Prüfen Sie die Einstellungen unter <b>Bedienfeld ► Display ► Einstellungen</b>, und ändern Sie die Anzeige auf die empfohlene Auflösung, oder stellen Sie die Bildanzeige auf die ideale Einstellung ein. Legen Sie die Farbeinstellungen auf über 24 Bit (True Color) fest.</li> </ul>

**VORSICHT**

- Prüfen Sie unter **Bedienfeld ► Display ► Einstellungen**, ob die Frequenz oder die Auflösung geändert wurden. Wenn dies der Fall ist, ändern Sie die Auflösung der Grafikkarte auf den empfohlenen Wert.
- Wenn die empfohlene Auflösung (optimale Auflösung) nicht ausgewählt wird, werden Buchstaben möglicherweise verschwommen angezeigt, und der Bildschirm erscheint dunkel, abgeschnitten oder verzerrt. Stellen Sie auf jeden Fall die empfohlene Auflösung ein.
- Die Einstellungsmethode ist je nach Computer und BS (Betriebssystem) unterschiedlich, und die oben angeführte Auflösung stimmt u. U. nicht mit der Leistung der Grafikkarte überein. Wenden Sie sich in diesem Fall bitte an den PC-Hersteller oder den Hersteller der Grafikkarte.

**Bild wird nicht richtig angezeigt**

Die Bildschirmfarbe ist einfarbig oder nicht normal.	<ul style="list-style-type: none"> <li>• Prüfen Sie, ob das Signalkabel richtig angeschlossen ist, und sichern Sie es ggf. mit einem Schraubendreher.</li> <li>• Prüfen Sie, ob die Grafikkarte richtig im Kartensteckplatz eingesteckt ist.</li> <li>• Legen Sie die Farbeinstellungen unter <b>Bedienfeld ► Einstellungen</b> auf über 24 Bit (True Color) fest.</li> </ul>
Die Bildschirmanzeige blinkt.	<ul style="list-style-type: none"> <li>• Prüfen Sie, ob der Bildschirm auf den Modus INTERLACED eingestellt ist. Wenn dies der Fall ist, ändern Sie die Auflösung auf den empfohlenen Wert.</li> </ul>

**Sehen Sie die Meldung „Unrecognized monitor, Plug&Play (VESA DDC) monitor found“ (Nicht erkannter Monitor, Plug & Play (VESA DDC)-Monitor gefunden)?**

Haben Sie den Bildschirmtreiber installiert?	<ul style="list-style-type: none"> <li>• Installieren Sie den Bildschirmtreiber von der mit dem Bildschirm mitgelieferten Bildschirmtreiber-CD (oder Diskette). Alternativ können Sie den Treiber von unserer Website herunterladen: <a href="http://www.lg.com">http://www.lg.com</a>.</li> <li>• Prüfen Sie, ob die Grafikkarte die Plug &amp; Play-Funktion unterstützt.</li> </ul>
--	--

# TECHNISCHE DATEN

## 24MB35PY

<b>Display</b>	<b>Bildschirmtyp</b>	TFT LCD-Flachbildschirm mit Aktiv-Matrix Antiblendbeschichtung
	<b>Pixelabstand</b>	0,275 mm x 0,275 mm (Pixelabstand)
<b>Sync-Eingang</b>	<b>Horizontale Frequenz</b>	30 kHz bis 83 kHz (automatisch)
	<b>Vertikale Frequenz</b>	56 Hz bis 75 Hz (D-SUB,DVI-D) 56 Hz bis 61 Hz (Display Port)
	<b>Eingangsformat</b>	Separat Sync. Digital
<b>Videoeingang</b>	<b>Signaleingang</b>	15-poliger D-SUB-Anschluss /DVI-D-Anschluss(Digital) Display Port-Anschluss
	<b>Eingangsformat</b>	RGB Analog (0,7 Vp-p/75 Ohm), digital
<b>Lösung</b>	<b>Max.</b>	VESA 1920 x 1080 @ 60 Hz
	<b>Empfohlen</b>	VESA 1920 x 1080 @ 60 Hz
<b>Plug &amp; Play</b>	DDC 2B (Analog, Digital, DP)	
<b>Stromverbrauch</b>	Eingeschaltet: ca. 17,1 W. Typ. (ENERGY STAR® Standard) * ca. 24,3 W. Typ. (Betrieb Bedingungen)** Ruhemodus ≤ 0,3 W Ausgeschaltet ≤ 0,3 W	
<b>Netzeingang</b>	AC 100-240V ~ 50/60Hz 1,2A	
<b>Lautsprecher Wattzahl</b>	1 W + 1 W	
<b>Abmessungen (Breite x Höhe x Tiefe)</b>	<b>Mit Fuß</b>	56,9 cm x 43,2 cm x 27,1 cm
	<b>Ohne Fuß</b>	56,9 cm x 34,2 cm x 6,3 cm
<b>Gewicht</b>	5,1 kg	
<b>Neigungsbereich</b>	-5 ° bis 20 °	
<b>Umgebungs- bedingungen</b>	<b>Temperatur im Betrieb Luftfeuchtigkeit im Betrieb</b>	10 °C bis 35 °C 10 % bis 80 %
	<b>Temperatur bei Lagerung Luftfeuchtigkeit bei Lagerung</b>	-20 °C bis 60 °C 5 % bis 90 % ohne Kondensation
<b>Standfußsockel</b>	Angebracht ( ), Entfernt (O)	
<b>Stromkabel</b>	Wandsteckdose	

Die oben aufgeführten Spezifikationen können sich aus Gründen der Funktionsverbesserung ohne Vorankündigung ändern.

\*Das Stromverbrauchsniveau kann bei des Betriebszustand und der Einstellung des Monitors unterschiedlich sein.

\*\*Der Stromverbrauch des On-Modus ist mit ENERGY STAR®-Test-Standard gemessen.

\*\*Der On-Modus Stromverbrauch wird mit IGE Prüfnorm gemessen (Voll Weiß-Modus, Maximale Auflösung)

## Voreingestellte Modi (Auflösung)

### D-SUB/DVI Takt

Anzeigemodi (Auflösung)	Horizontale Frequenz (kHz)	Vertikale Frequenz (Hz)	Polarität (H/V)	
720 x 400	31,468	70	-/+	
640 x 480	31,469	60	-/-	
640 x 480	37,500	75	-/-	
800 x 600	37,879	60	+/+	
800 x 600	46,875	75	+/+	
1024 x 768	48,363	60	-/-	
1024 x 768	60,023	75	+/+	
1152 x 864	67,500	75	+/+	
1280 x 1024	63,981	60	+/+	
1280 x 1024	79,976	75	+/+	
1680 x 1050	65,290	60	-/+	
1920 x 1080	67,500	60	+/+	Empfohlener Modus

### DP Takt

Werkunterstueetzung Modus (Voreinstellung Modus)	Horizontale Frequenz (kHz)	Vertikale Frequenz (Hz)	DP
480P	31,50	60	○
576P	31,25	50	○
720P	37,50	50	○
720P	45,00	60	○
1080P	56,25	50	○
1080P	67,50	60	○ Empfohlener Modus

## Anzeige

Modus	LED-Farbe
Eingeschaltet	Weiss
Ruhemodus	Blink weiss
Ausgeschaltet	Off (Aus)

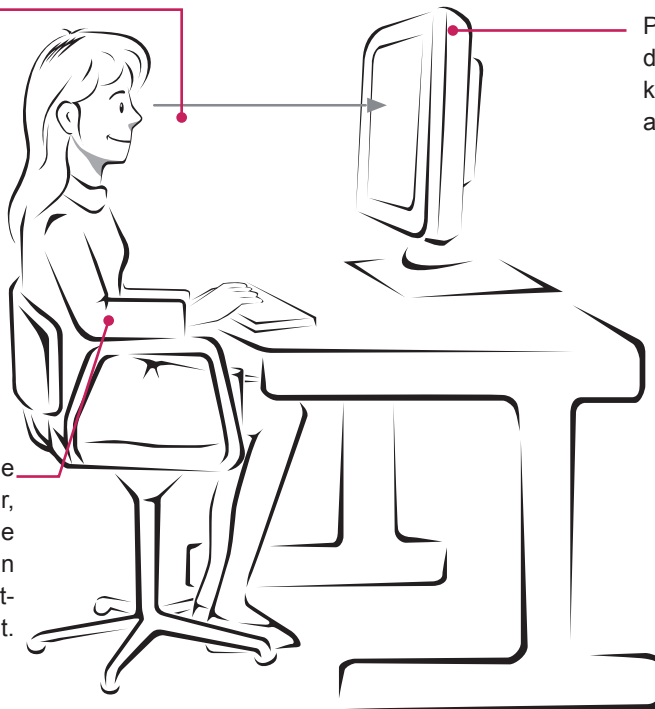
# RICHTIGE KÖRPERHALTUNG

## Richtige Körperhaltung bei Verwendung des Monitors

Passen Sie den Monitor und Ihre Körperhaltung so an, dass Sie die Bilder aus dem optimalen Betrachtungswinkel ansehen.

Passen Sie den Standort des Monitors so an, dass keine Lichtreflexionen auftreten.

Legen Sie die Hände sanft auf die Tastatur, und halten Sie die Arme gerade und an den Ellbogen rechtwinklig gebeugt.





#### Declaration of Conformity

Trade Name: LG

Model : 24MB35PYI

Responsible Party: LG Electronics Inc.

Address : 1000 Sylvan Ave. Englewood Cliffs  
NJ 07632 U.S.A

TEL: 201-266-2534

\*above information is only for USA FCC Regulatory

Stellen Sie sicher, dass Sie vor der Verwendung des Produkts die Sicherheitsvorkehrungen gelesen haben.

Bewahren Sie die CD mit dem Benutzerhandbuch für die zukünftige Verwendung gut zugänglich auf.

Das Modell und die Seriennummer des SETs befinden sich auf der Rückseite und auf einer Seite des SETs. Bitte notieren Sie diese Nummern im Falle eines Garantieanspruches.

MODELL \_\_\_\_\_

SERIENNUMMER \_\_\_\_\_

ENERGY STAR is a set of power-saving guidelines issued by the U.S.Environmental Protection Agency(EPA).



As an ENERGY STAR Partner LGE U. S. A.,Inc. has determined that this product meets the ENERGY STAR guidelines for energy efficiency.

Refer to [ENERGY STAR.gov](http://ENERGY STAR.gov) for more information on the ENERGY STAR program.