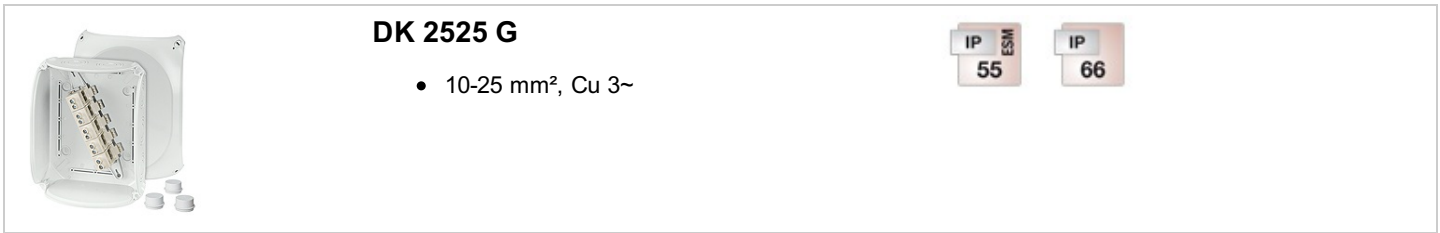


mit oder ohne Klemmen



DK 2525 G

- 10-25 mm², Cu 3~

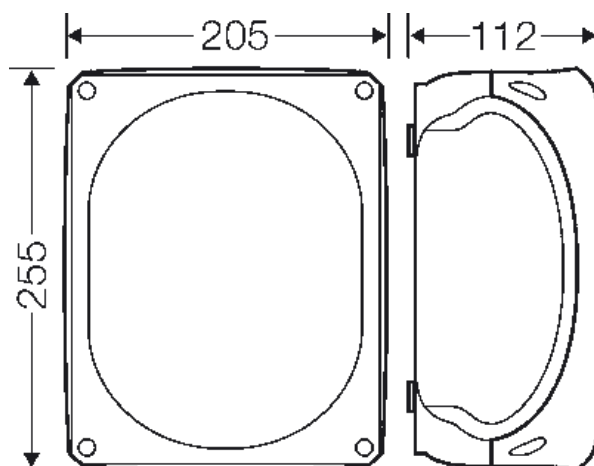


- Klemme mit 2 Klemmstellen je Pol
- 5-polig je Pol 6 x 6 mm² sol/ f*, 6 x 10 mm² sol/ f*, 4 x 16 mm² s/ f*, 4 x 25 mm² s/ f*, 2 x 35 mm² s/ f*
f* = mit gasdicht verpresster Aderendhülse
- beigefügte Leitungseinführung: 3 x ESM 40, Dichtbereich Ø 17-30 mm
- mit zwei Kabeleinführungen M32 im Boden
- Deckelverschlüsse ohne Zubehör plombierbar
- Außenlaschen für die Wandbefestigung beigefügt
- Farbton: grau, RAL 7035

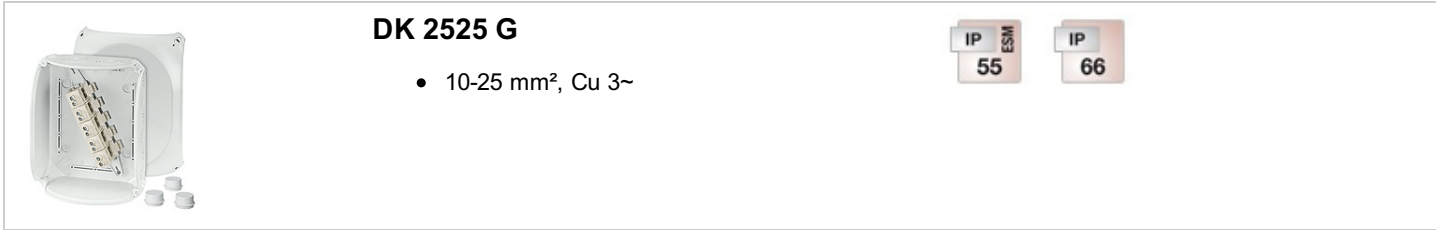
Bemessungsisolationsspannung	U _i = 690 V a.c./d.c.
Bemessungsstrom:	102 A
Werkstoff:	PC (Polycarbonat)
Schutzart:	IP 55 (ESM)
Schutzart:	IP 66 (AKM)
Breite	255 mm
Höhe	205 mm
Tiefe	112 mm
Gewicht	0,966 kg
Anzugsdrehmoment Klemme:	3,0 Nm
nach Norm	IEC 60670-22

Zeichnungen

Maßzeichnung



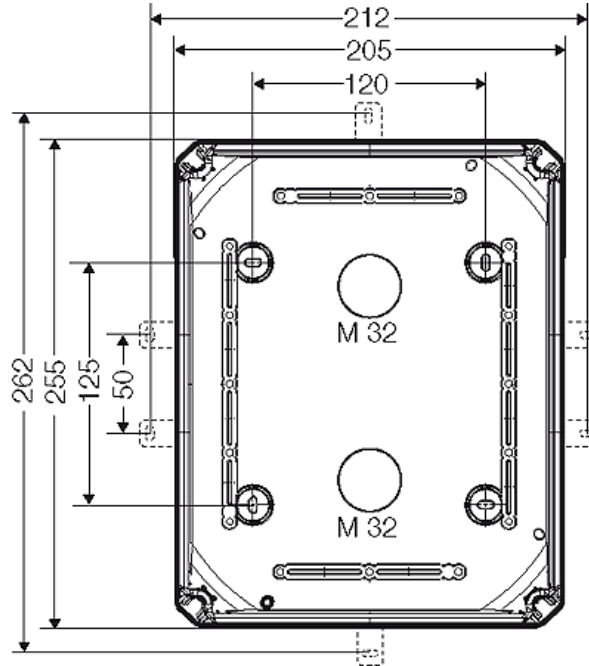
mit oder ohne Klemmen



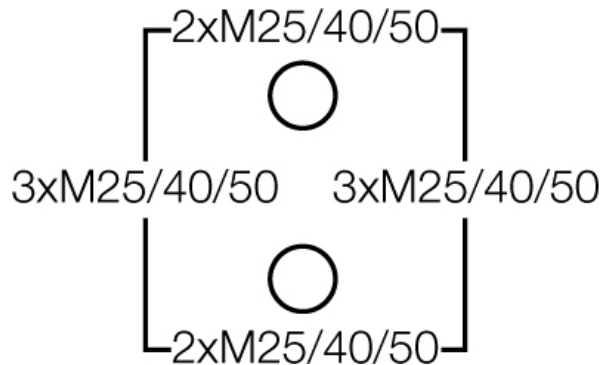
DK 2525 G

- 10-25 mm², Cu 3~

Detailmaße




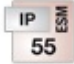
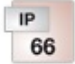
Gehäusewände



Betriebs- und Umgebungsbedingungen

Einsatzbereich	Geeignet für Innenräume und die geschützte Installation im Freien nach DIN VDE 0100 Teil 737
Umgebungstemperatur:	Mittelwert über 24 Stunden + 35 °C Maximalwert + 40 °C Minimalwert - 25 °C
Relative Luftfeuchte	50% bei 40 °C kurzzeitig 100% bei 25 °C
Brandschutz bei inneren Fehler	Forderungen an elektrische Geräte aus Betriebsmittelnormen und Gesetzen Mindestanforderungen - Glühdrahtprüfung nach IEC 60695-2-11: - 650 °C für Gehäuse und Leitungseinführungen - 850 °C für stromführende Teile
Brennverhalten	Glühdrahtprüfung IEC 60695-2-11: 750 °C UL Subject 94: V-2 schwer entflammbar

mit oder ohne Klemmen

	<p>DK 2525 G</p>		
	<ul style="list-style-type: none"> • 10-25 mm², Cu 3~ 		

	selbstverlöschend
Schutzgrad gegen mechanische Beanspruchung	IK07 (2 Joule)
toxisches Verhalten	halogenfrei silikonfrei "Halogenfrei" entsprechend der Prüfung an Kabeln und isolierten Leitungen - Korrosivität von Brandgasen - nach IEC 60 754-2
Hinweis	Werkstoffeigenschaften siehe technische Daten