


mit oder ohne Klemmen



DK 5055 G

- 16-50 mm², Cu 3~

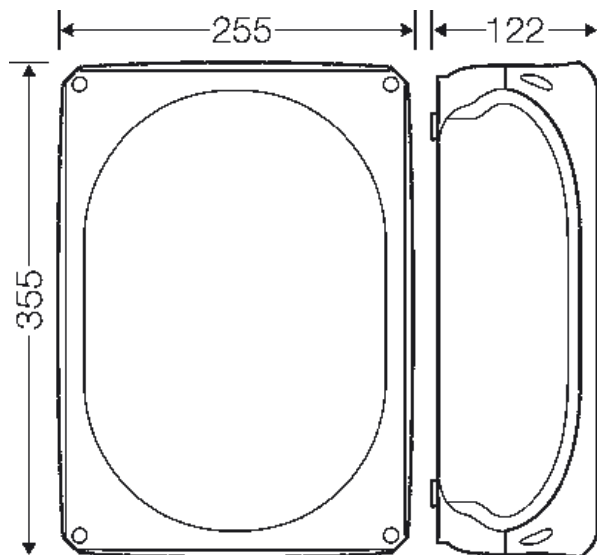
IP
66

- Klemme mit 2 Klemmstellen je Pol
- 5-polig je Pol 6 x 16 mm² s, 4 x 25 mm² s, 4 x 35 mm² s, 4 x 50 mm² s
- mit zwei Kabeleinführungen M32 im Boden
- Kabeleinführungen über Vorprägungen, AKM gesondert bestellen (siehe Leitungseinführungssysteme LES)
- Deckelverschlüsse ohne Zubehör plombierbar
- Außenlaschen für die Wandbefestigung beigegefügt
- Farbton: grau, RAL 7035

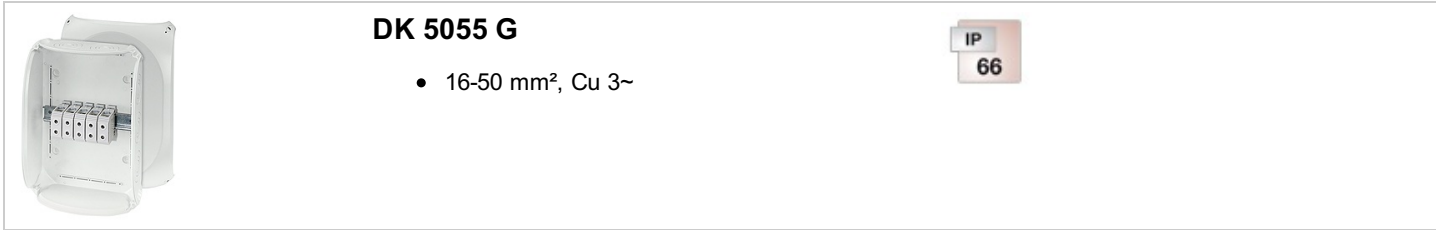
Bemessungsisolationsspannung	U _i = 690 V a.c./d.c.
Bemessungsstrom:	150 A
Werkstoff:	PC (Polycarbonat)
Schutzart:	IP 66
Breite	355 mm
Höhe	255 mm
Tiefe	122 mm
Gewicht	2,513 kg
Anzugsdrehmoment Klemme:	12,0 Nm
nach Norm	IEC 60670-22

Zeichnungen

Maßzeichnung



mit oder ohne Klemmen

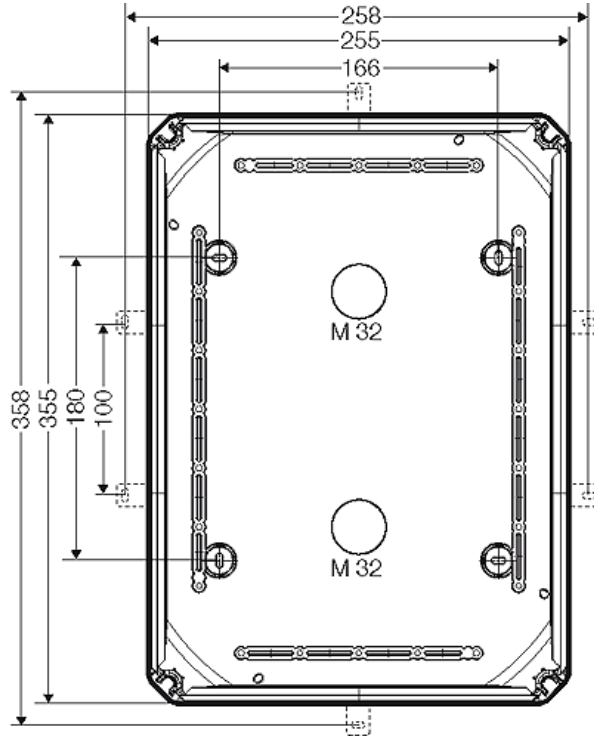


DK 5055 G

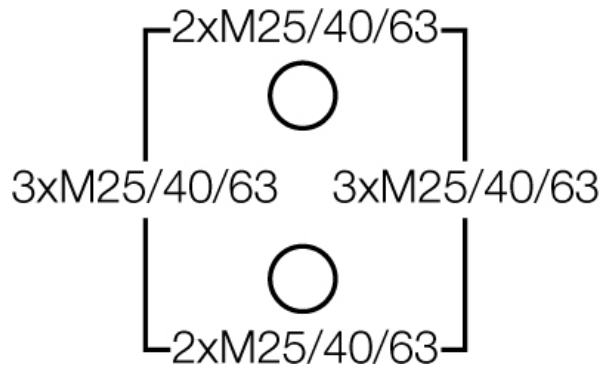
- 16-50 mm², Cu 3~

IP
66

Detailmaße




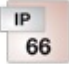
Gehäusewände



Betriebs- und Umgebungsbedingungen

Einsatzbereich	Geeignet für Innenräume und die geschützte Installation im Freien nach DIN VDE 0100 Teil 737
Umgebungstemperatur:	Mittelwert über 24 Stunden + 35 °C Maximalwert + 40 °C Minimalwert - 25 °C
Relative Luftfeuchte	50% bei 40 °C kurzzeitig 100% bei 25 °C
Brandschutz bei inneren Fehler	Forderungen an elektrische Geräte aus Betriebsmittelnormen und Gesetzen Mindestanforderungen - Glühdrahtprüfung nach IEC 60695-2-11: - 650 °C für Gehäuse und Leitungseinführungen - 850 °C für stromführende Teile

mit oder ohne Klemmen

	<p>DK 5055 G</p> <ul style="list-style-type: none"> • 16-50 mm², Cu 3~ 	
--	---	---

Brennverhalten	Glühdrahtprüfung IEC 60695-2-11: 750 °C UL Subject 94: V-2 schwer entflammbar selbstverlöschend
Schutzgrad gegen mechanische Beanspruchung	IK07 (2 Joule)
toxisches Verhalten	halogenfrei silikonfrei "Halogenfrei" entsprechend der Prüfung an Kabeln und isolierten Leitungen - Korrosivität von Brandgasen - nach IEC 60 754-2
Hinweis	Werkstoffeigenschaften siehe technische Daten