


mit oder ohne Klemmen



**DK 3535 G**

- 16-35 mm<sup>2</sup>, Cu 3~

IP	ESM
55	

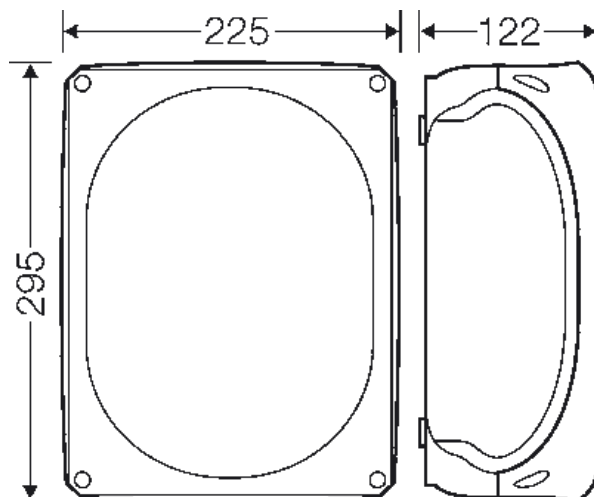
IP	
66	

- Klemme mit 2 Klemmstellen je Pol
- 5-polig je Pol 6 x 16 mm<sup>2</sup> s, 4 x 25 mm<sup>2</sup> s, 4 x 35 mm<sup>2</sup> s, 2 x 50 mm<sup>2</sup> s
- beigefügte Leitungseinführung: 3 x ESM 40, Dichtbereich Ø 17-30 mm
- mit zwei Kabeleinführungen M32 im Boden
- Deckelverschlüsse ohne Zubehör plombierbar
- Außenlaschen für die Wandbefestigung beigefügt
- Farbton: grau, RAL 7035


Bemessungsisolationsspannung	U <sub>i</sub> = 690 V a.c./d.c.
Bemessungsstrom:	125 A
Werkstoff:	PC (Polycarbonat)
Schutzart:	IP 55 (ESM)
Schutzart:	IP 66 (AKM)
Breite	295 mm
Höhe	225 mm
Tiefe	122 mm
Gewicht	2,186 kg
Anzugsdrehmoment Klemme:	12,0 Nm
nach Norm	IEC 60670-22

Zeichnungen

Maßzeichnung



mit oder ohne Klemmen



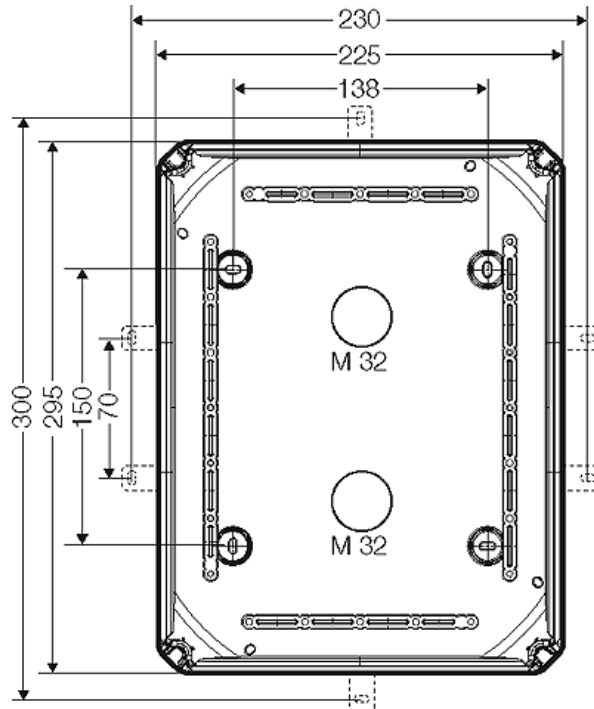
**DK 3535 G**

- 16-35 mm<sup>2</sup>, Cu 3~

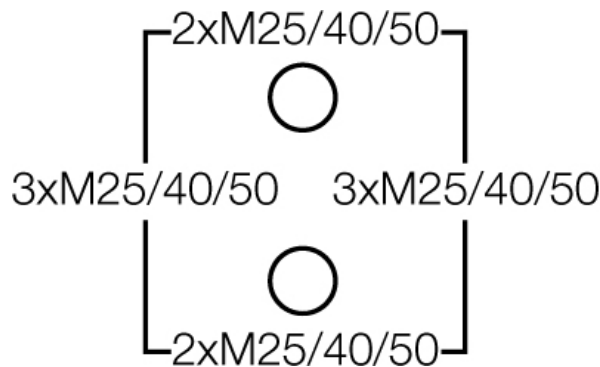
IP	ESM
55	

IP
66

Detailmaße




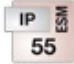
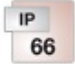
Gehäusewände



**Betriebs- und Umgebungsbedingungen**

Einsatzbereich	Geeignet für Innenräume und die geschützte Installation im Freien nach DIN VDE 0100 Teil 737
Umgebungstemperatur:	Mittelwert über 24 Stunden + 35 °C Maximalwert + 40 °C Minimalwert - 25 °C
Relative Luftfeuchte	50% bei 40 °C kurzzeitig 100% bei 25 °C
Brandschutz bei inneren Fehler	Forderungen an elektrische Geräte aus Betriebsmittelnormen und Gesetzen Mindestanforderungen - Glühdrahtprüfung nach IEC 60695-2-11: - 650 °C für Gehäuse und Leitungseinführungen - 850 °C für stromführende Teile
Brennverhalten	Glühdrahtprüfung IEC 60695-2-11: 750 °C

mit oder ohne Klemmen

	<p><b>DK 3535 G</b></p>		
	<ul style="list-style-type: none"> <li>• 16-35 mm<sup>2</sup>, Cu 3~</li> </ul>		

	<p>UL Subject 94: V-2 schwer entflammbar selbstverlöschend</p>
Schutzgrad gegen mechanische Beanspruchung	IK07 (2 Joule)
toxisches Verhalten	<p>halogenfrei silikonfrei "Halogenfrei" entsprechend der Prüfung an Kabeln und isolierten Leitungen - Korrosivität von Brandgasen - nach IEC 60 754-2</p>
Hinweis	Werkstoffeigenschaften siehe technische Daten