



Leergehäuse



Mi 0200

- Einbaumaße B 275 x H 275 x T 150 mm

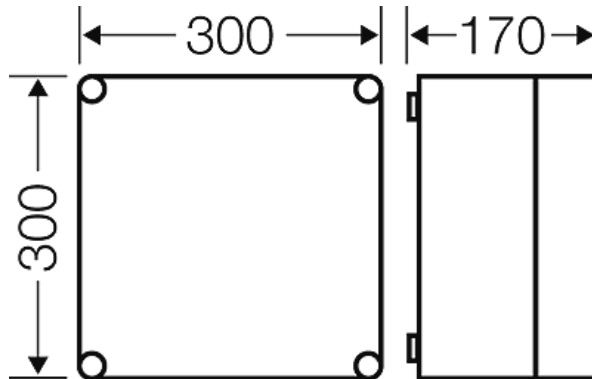


- max. Einbautiefe bei eingebauter Montageplatte 146 mm, bei eingebauter Tragschiene 135 mm
- Gehäusegröße 2
- Tragschienen, Montageplatten oder Abdeckungen zusätzlich bestellen
- mit transparentem Deckel
- Deckelverschlüsse für Werkzeugbetätigung
- Werkstoff: PC (Polycarbonat)
- Schutzklasse: II
- Farbton: grau, RAL 7035

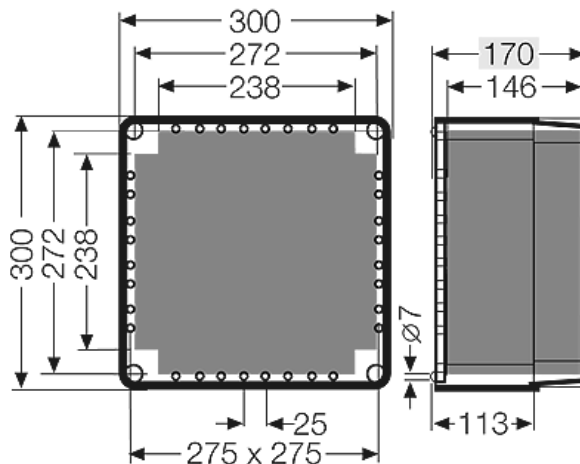
Einbauhöhe	275 mm
Einbaubreite	275 mm
Breite	300 mm
Höhe	300 mm
Tiefe	170 mm
Gewicht	1,919 kg

Zeichnungen


Maßzeichnung



Detailmaße




Leergehäuse

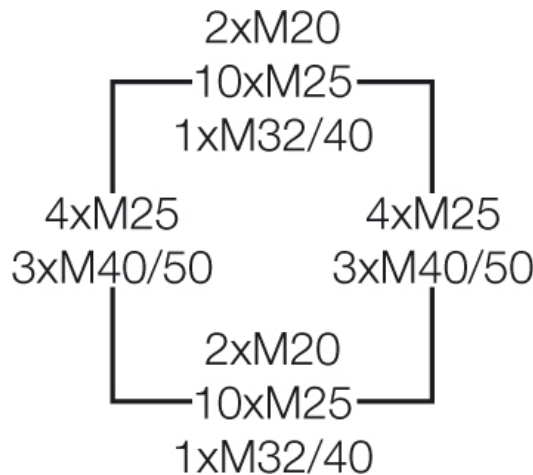


Mi 0200

- Einbaumaße B 275 x H 275 x T 150 mm



Gehäusewände



Betriebs- und Umgebungsbedingungen

Einsatzbereich	Geeignet für Innenräume und die geschützte Installation im Freien nach DIN VDE 0100 Teil 737 Es sind jedoch die klimatischen Auswirkungen auf die eingebauten Betriebsmittel zu beachten, zum Beispiel hohe oder niedrige Umgebungstemperaturen oder Kondenswasserbildung siehe technische Information.
Beständigkeit bei gelegentlichen Reinigungsvorgängen	Beständigkeit bei gelegentlichen Reinigungsvorgängen (direktem Abspritzen) mit Hochdruckreiniger ohne Reinigungszusätze, Wasserdruck: max. 100 bar, Wassertemperatur: max. 80 °C, Entfernung => 0,15 m, entsprechend den Anforderungen IP 69, Einzelgehäuse ohne Deckeleinbauten (keine Gehäusekombinationen), Gehäuse und Anbau-Kabelstutzen mindestens IP 65
Umgebungstemperatur:	Maximalwert + 70 °C Minimalwert - 25 °C
Brandschutz bei inneren Fehler	Forderungen an elektrische Geräte aus Betriebsmittelnormen und Gesetzen Mindestanforderungen - Glühdrahtprüfung nach IEC 60695-2-11: - 650 °C für Gehäuse und Leitungseinführungen - 850 °C für stromführende Teile
Brennverhalten	Glühdrahtprüfung IEC 60695-2-11: 960 °C UL Subject 94: V-2 schwer entflammbar selbstverlöschend
Schutzgrad gegen mechanische Beanspruchung	IK08 (5 Joule)
toxisches Verhalten	halogenfrei silikonfrei "Halogenfrei" entsprechend der Prüfung an Kabeln und isolierten Leitungen - Korrosivität von Brandgasen - nach IEC 60 754-2
Hinweis	Ergänzende Hinweise zur Installation im Freien: - Die für das Mi-System verwendeten Gehäusewerkstoffe sind grundsätzlich UV-beständig, so dass die mechanische Festigkeit der Kapselung bei UV-Einwirkung erhalten bleibt. Je nach Intensität der UV-Einwirkung können sich z.B. transparente Gehäusedeckel verfärben. - Gegen witterungsbedingte Beanspruchung wie Regen, Eis und Schnee, sollte die Oberseite der Gehäuse durch eine Abdeckung geschützt werden. - Darüber hinaus sind bei der

Leergehäuse



Mi 0200

- Einbaumaße B 275 x H 275 x T 150 mm



Auswahl des Montageortes, neben der IP-Schutzart und den klimatischen Einwirkungen, ggf. Beeinträchtigungen durch chemische Einflüsse zu beachten. - Zur Einhaltung der maximal zulässigen Umgebungstemperatur der Einbaugeräte sowie zur Verhinderung von Kondenswasserbildung sind ggf. zusätzliche Maßnahmen wie belüften und/oder heizen notwendig.
Werkstoffeigenschaften siehe technische Daten