


mit Funktionserhalt aus Kunststoff



**FK 0402**

- Abzweigkasten 1,5 mm<sup>2</sup>, Cu
- Verbindungskasten 1,5-2,5 mm<sup>2</sup>, Cu

IP  
65/66

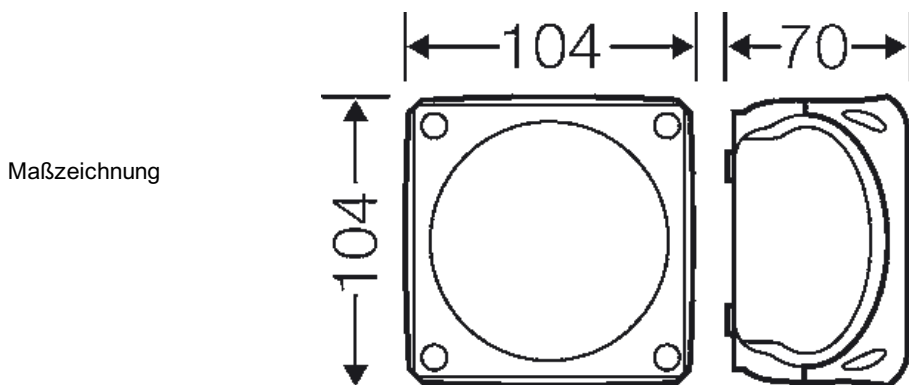
E30  
E60  
E90

PH120


- 5-polig je Pol 4 x 1,5 mm<sup>2</sup> sol und 2 x 2,5 mm<sup>2</sup> sol
- Verbindungsklemme aus hochtemperaturbeständiger Keramik
- beigefügte Leitungseinführung: 3 EDKF 25, Dichtbereich Ø 9-17 mm, IP 65
- IP 66 mit Kabeleinführungen AKMF ..., gesondert bestellen
- Funktionserhalt nach DIN 4102 Teil 12 in Verbindung mit funktionserhaltenden Kabeln
- Geprüft mit den Kabelherstellern Dätwyler und Eupen auf die Funktionserhaltsklassen E30 bis E90, siehe Prüfzeugnis-Nr.: P-MPA-E-15-018 Gültig bis: 05.08.2021, Download unter [www.hensel-electric.de](http://www.hensel-electric.de) > Typ - Dokumente
- Geprüft auf Isolationserhalt PH120 nach BS EN 50200 in Verbindung mit isolationserhaltenden Kabeln, siehe Prüfzertifikat, Download unter [www.hensel.electric.de](http://www.hensel.electric.de) > Typ - Dokumente
- Die beigefügten Schraubanker sind verwendbar für Beton C20/C25, Kalksandvollstein KSV 12, Mauerziegel MZ 12, und Klinker KS 12.
- für die geschützte Installation
- Farbton: orange, RAL 2003

Bemessungsisolationsspannung	U <sub>i</sub> = 400 V a.c./d.c.
Bemessungsstrom:	24 A
Werkstoff:	PC (Polycarbonat) mit GFS
Anzugsdrehmoment Klemme:	0,5 Nm
Schutzart:	IP 65
Schutzart:	IP 66 (AKMF)
Höhe	104 mm
Breite	104 mm
Tiefe	70 mm
Gewicht	0,371 kg
nach Norm	DIN 4102 Teil 12 IEC 60670-22 BS EN 50200

Zeichnungen



mit Funktionserhalt aus Kunststoff



**FK 0402**

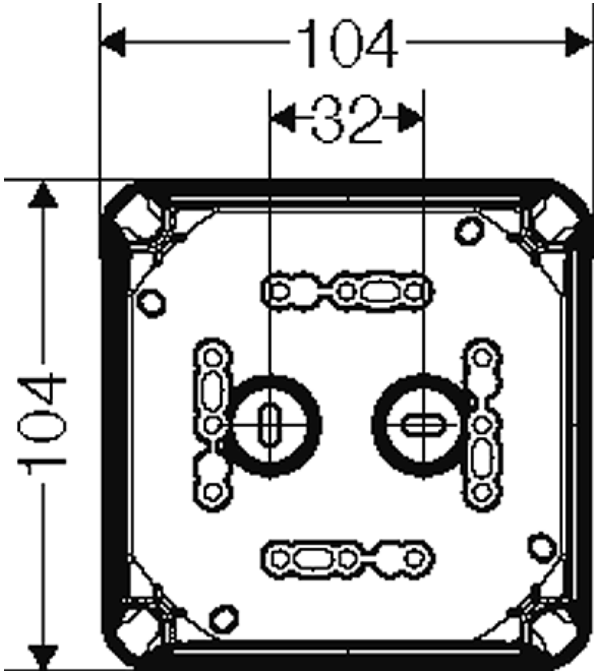
- Abzweigkasten 1,5 mm<sup>2</sup>, Cu
- Verbindungskasten 1,5-2,5 mm<sup>2</sup>, Cu

IP  
65/66

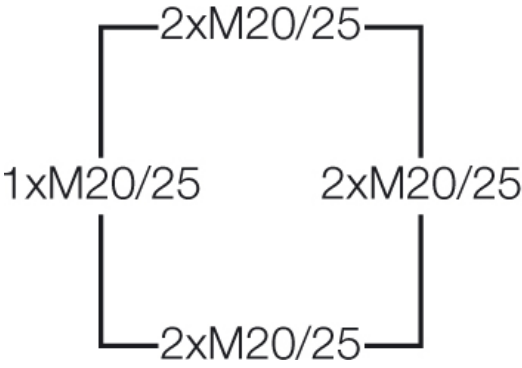
E30  
E60  
E90

PH120

Detailmaße



Gehäusewände



**Betriebs- und Umgebungsbedingungen**

Einsatzbereich	Geeignet für Innenräume und die geschützte Installation im Freien nach DIN VDE 0100 Teil 737
Umgebungstemperatur:	Mittelwert über 24 Stunden + 35 °C Maximalwert + 40 °C Minimalwert - 25 °C
Relative Luftfeuchte	50% bei 40 °C kurzzeitig 100% bei 25 °C
Schutzgrad gegen mechanische Beanspruchung	IK09 (10 Joule)
toxisches Verhalten	silikonfrei halogenfrei "Halogenfrei" entsprechend der Prüfung an Kabeln und isolierten Leitungen - Korrosivität von Brandgasen - nach IEC 60 754-2