

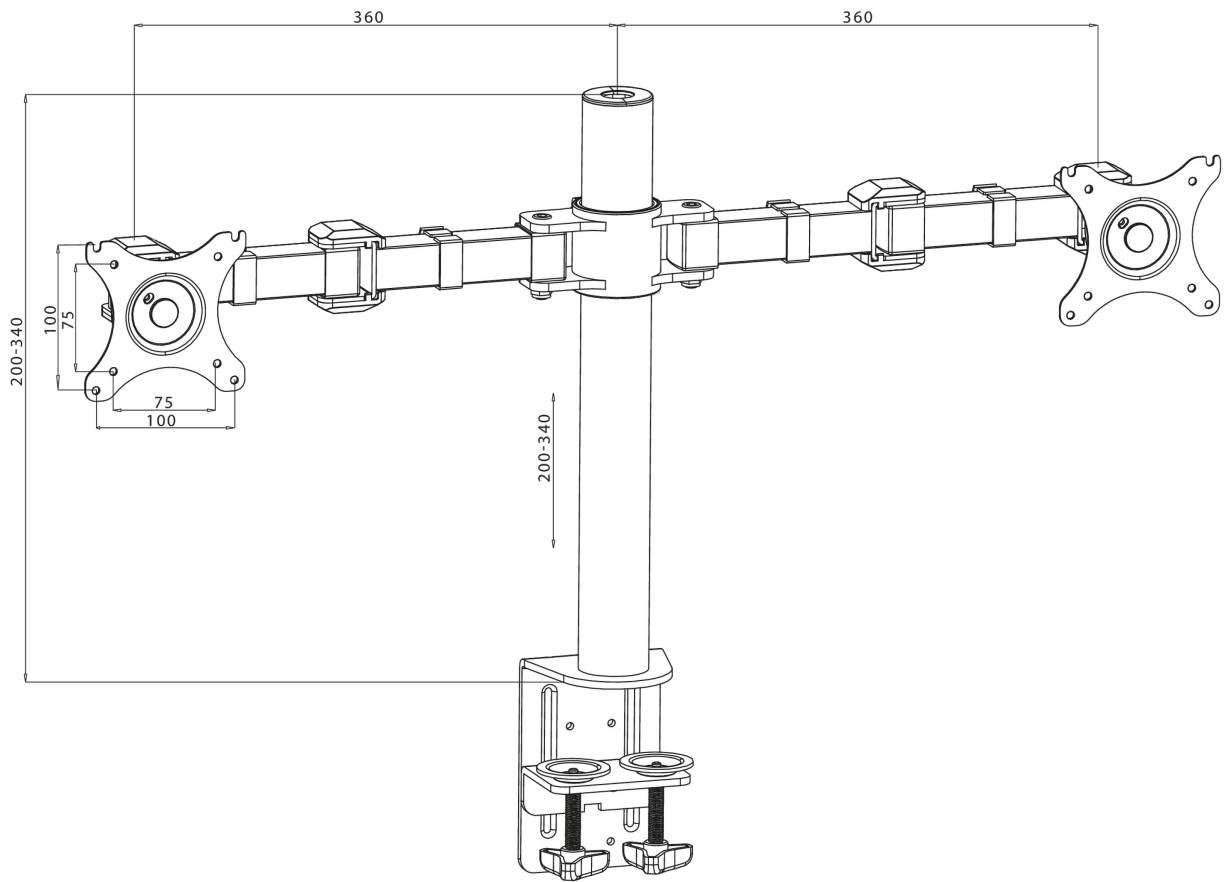


### Schlichte funktionale duale-Monitorhalterung

Die iiyama DS1002C-B1 ist eine Monitorhalterung mit Kabelführung oder Kabelklemme für zwei Displays bis 30". Dank dieser Monitorhalterung können Sie Platz auf Ihrem Arbeitstisch einsparen und das Kabelführungssystem trägt dazu bei, dass der Arbeitsplatz aufgeräumt bleibt. Doch viel wichtiger sind die Einstellungsmöglichkeiten des Arms: seine vielfältigen Anpassungsoptionen wie Kippen, Schwenken, Höhenverstellung und Rotation ermöglichen eine individuelle Ausrichtung der Bildschirmposition und gewährleisten somit eine ergonomische Körperhaltung am Arbeitsplatz.

#### 01 TECHNISCHE SPEZIFIKATION

Typ	Tischhalterung für Monitore
Anzahl der Monitore	2
Tischhalterung	Klemmhalterung
Monitorgröße	10" - 30"
Höhenverstellung	200 - 400mm
Bildschirm Rotation	PIVOT 90°
Tilt	-85° - 15°
Swivel	180°
Maximales Gewicht	10kg / Monitor
VESA minimum	75 x 75mm
VESA maximum	100 x 100mm



Alle Warenzeichen sind eingetragene Handelsmarken. Irrtum und Änderungen in den Spezifikationen vorbehalten. Alle LCD's erfüllen die ISO-9241-307:2008 Pixelfehlerklasse.

© IIYAMA CORPORATION. ALL RIGHTS RESERVED