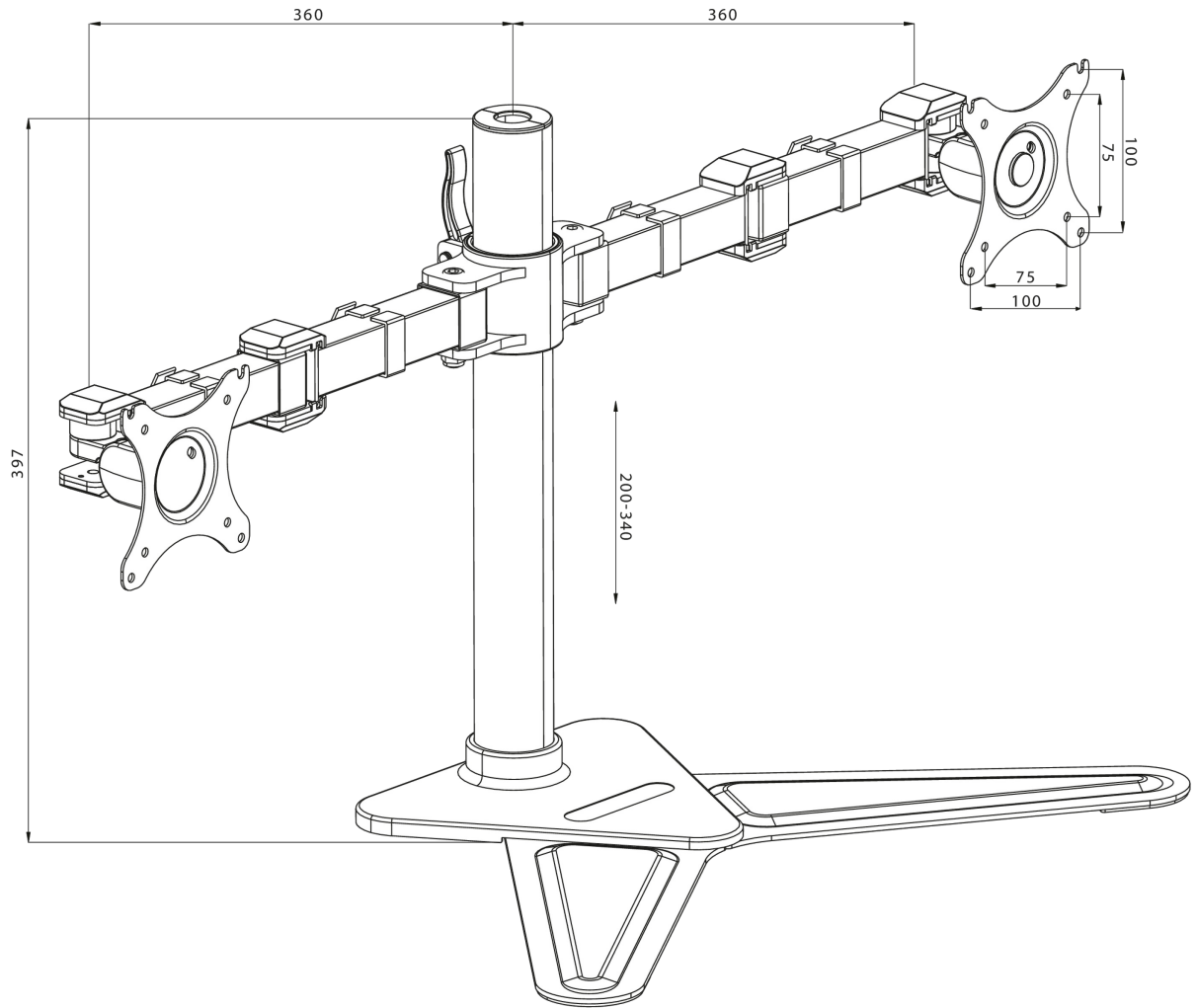


Komfortable duale Monitorhalterung mit Standfuß

Der iiyama DS1002D-B1 ist ein Desktop Standfuß für zwei Displays bis 30 " und hilft Ihnen durch die Reduktion auf einen Standfuß, Platz auf Ihrem Schreibtisch zu sparen. Darüber hinaus trägt das Kabelführungssystem dazu bei, dass der Arbeitsplatz aufgeräumt bleibt. Der einfach zu montierende Standfuß bietet Ihnen vielfältige Einstellmöglichkeiten wie Kippen, Schwenken, Höhenverstellung und Rotation. Somit können Sie jederzeit die Position der beiden Bildschirme ganz nach Ihren Wünschen anpassen und eine komfortable und gesunde Körperhaltung am Arbeitsplatz einnehmen können.

01 TECHNISCHE SPEZIFIKATION

| | |
|---------------------|------------------------------------|
| Typ | Tischstandfuß für Desktop Displays |
| Anzahl der Monitore | 2 |
| Tischhalterung | Tischstandfuß |
| Monitorgröße | 10" - 30" |
| Höhenverstellung | 200 - 340mm |
| Bildschirm Rotation | PIVOT 90° |
| Tilt | -85° - 15° |
| Swivel | 180° |
| Maximales Gewicht | 10kg / Monitor |
| VESA minimum | 75 x 75mm |
| VESA maximum | 100 x 100mm |



Alle Warenzeichen sind eingetragene Handelsmarken. Irrtum und Änderungen in den Spezifikationen vorbehalten. Alle LCD's erfüllen die ISO-9241-307:2008 Pixelfehlerklasse.

© IIYAMA CORPORATION. ALL RIGHTS RESERVED