



Ein Open Frame PCAP 10-Punkt-Touchscreen mit einer Schaumstoffdichtung zum perfekt nahtlosen Einbau

Der ProLite TF1015MC-B1 (25.7 cm) ist ausgestattet mit der PCAP-Touch Technologie und verbaut in einem auffälligen Edge-to-Edge Glasdesign. Dank dieser komplett rahmenlosen Glasoberfläche mit außerordentlicher Kratzfestigkeit und Haltbarkeit, ist das Gerät ideal für Anwendungen im öffentlichen Bereich. Die nahtlose Integration in Kiosksysteme, sowie das Erreichen der Schutzklasse IP 65 für Staub- und Wasserbeständigkeit, wird unterstützt durch eine Schaumstoffdichtung am Gerät. Die Möglichkeit der Hoch- und Querausrichtung bietet Flexibilität bei nahezu jeder Installation. Der TF1015MC-B1 ist mit externen Montagehalterungen ausgestattet die den Einbau erleichtern und bietet somit eine ideale Lösung für Kiosksysteme, Industrieumgebungen, Kontrollräume und interaktive Multimedia-Anwendungen.



Touch technologie - Kapazitiv

Diese Technologie nutzt ein Sensor-Netz von mikrofeinen Drähten die in der Glasoberfläche integriert sind. Durch Berührung der Scheibe werden elektrische Signale verändert und dadurch kann die Touch-Position errechnet und an den Controller weitergegeben werden. Die Glas-Oberfläche dieser Technologie ist äußerst langlebig, die Touch-Funktionalität bleibt unberührt, selbst wenn das Glas zerkratzt ist. Es bietet eine perfekte Bildwiedergabe und kann mit den Fingern (auch mit Latex-Handschuhen) oder magnetischen Stiften bedient werden.



Schaumstoffdichtung

Eine Schaumstoffdichtung (8 mm) um den Monitor sorgt für nahtlose Integration und optimalen Staubschutz.

01 DISPLAY EIGENSCHAFTEN

Design	Open Frame
Bilddiagonale	10.1", 25.7cm
Panel-Technologie	VA LED
Physikalische Auflösung	1280 x 800 (1 megapixel)
Bildformat	16:10
Helligkeit	500 cd/m ² typisch
Helligkeit	450 cd/m ² mit Touch Panel
Kontrastverhältnis	1300:1 mit Touch Panel
Lichtdurchlässigkeit	90%
Reaktionszeit	25ms
Blickwinkel	horizontal/vertikal: 170°/170°, rechts/links: 85°/85°, nach oben/unten: 85°/85°
Horizontalfrequenz	30 - 60KHz
Vertikalfrequenz	56 - 75Hz
Arbeitsfläche H x B	216.96 x 135.6mm, 8.5 x 5.3"
Pixelabstand	0.1695mm
Gehäusefarbe/art	schwarz

02 TOUCH

Touchscreen Technologie	Projectiv kapazitiv
Touchpunkte	10 (HID, nur wenn das Betriebssystem das unterstützt)
Touch-Methode	Stift, Finger, Handschuh (latex)
Touch-Oberfläche	USB
Unterstützte Betriebssysteme	Alle iiyama Monitore sind Plug & Play kompatibel mit Windows und Linux. Details zum unterstützten Betriebssystem für die Touch-Modelle finden Sie im Produkthandbuch im Downloadbereich.

03 SCHNITTSTELLEN & ANSCHLÜSSE

Analog Video Eingang	VGA x1
Digital Video Eingang	HDMI x1 DisplayPort x1
Audio Ausgang	Mini Jack x1
HDCP	ja

04 FEATURES

60950 Ball Drop Test	ja
Schutzklassen	IP65 (frontseitig)
OSD-Tastensperre	ja

05 ALLGEMEIN

OSD Menu Sprachen	EN, DE, FR, ES, IT, CN, JP
Bedientasten	Menu, Heraufscrollen/ Helligkeit, Nach unten scrollen/ Kontrast, Auswahl-Taste, Power
Einstellbare Parameter	Kontrast, Helligkeit, Automatische Einstellung, H-Position, V-Position, H-Grosse, Feineinstellung, OSD H-Position, OSD V-Position, Zurücksetzen, Eingabe auserlesen, OSD Sprache, Farbeinstellung

Plug&Play

DDC2B

06 MECHANISCH

Ausrichtung

Querformat, Hochformat, Face-up

VESA Halterung

100 x 100mm

07 ENTHALTENES ZUBEHÖR

Kabel

Netz, USB, HDMI, DP

Anleitungen

Leitfaden zur Inbetriebnahme, Sicherheits-Hinweise

Sonstige

Netzteil, Touch Panel Driver Disk (CD-ROM), L-Winkel, Externe Bedienleiste

08 STROMVERWALTUNG

Netzteil

extern

Stromversorgung

DC 12 V

Leistungsaufnahme

15W typisch, 1.2W Standby

09 LEISTUNG

Vorschriften

CB, CE, TÜV-Bauart, CU, cULus

Energieeffizienzklasse

A

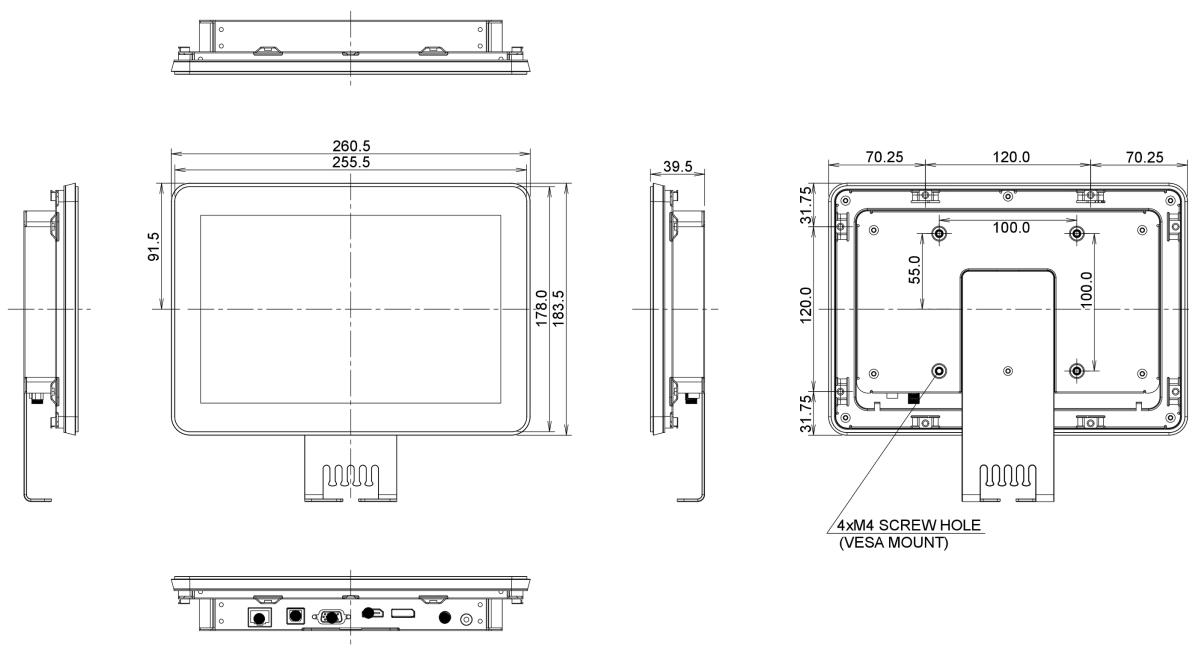
10 ABMESSUNGEN / GEWICHT

Produkt Abmessungen B x H x T

212.25 x 255.8 x 39.4mm

Gewicht (ohne Verpackung)

1.5kg



Alle Warenzeichen sind eingetragene Handelsmarken. Irrtum und Änderungen in den Spezifikationen vorbehalten. Alle LCD's erfüllen die ISO-9241-307:2008 Pixelfehlerklasse.

© IYAMA CORPORATION. ALL RIGHTS RESERVED