



Ein 86" professionelles Digital Signage Display mit 18/7 Betriebszeit, 4K-Grafik und einen OPS-Steckplatz

Sehen Sie den Unterschied mit unserem ProLite LE8640UHS. Ein professionelles Digital Signage Display mit 4K-Grafik, 18/7 Betriebszeit und einen OPS-Steckplatz. Mit einem sehr schlanken Rahmen, einem IPS LED-Panel für außergewöhnliche Farb- und Bildleistung sowie iiSignage, unsere kostenlose Software für die Erstellung und Verwaltung von Inhalten, bietet der LE8640UHS Unternehmen eine einfache und effektive Lösung, um die Aufmerksamkeit des Publikums zu gewinnen.

Auch erhältlich in 43": [LE4340UHS-B1](#), 55": [LE5540UHS-B1](#), 65": [LE6540UHS-B1](#) und 75": [LE7540UHS-B1](#)



iiSignage

Mit iiSignage können Sie Ihre eigenen Digital Signage-Inhalte auf jedem Iiyama Großformat-Displays aus der 40(UHS)-Serie Display einfach von einem Desktop-PC im selben Netzwerk aus erstellen, veröffentlichen und verwalten. Verwenden Sie umfangreiche Inhalte wie Videos und Widgets, um in Minutenschnelle wirkungsvolle Werbung zu erstellen und Ihre verschiedenen Inhalte so zu planen, dass sie dem Verhalten Ihrer Kunden am besten entsprechen.

[Mehr lesen](#)



4K

Die 4K Auflösung mit 3840x2160 Bildpunkten bietet 4-mal mehr Platz als vergleichbare FullHD Displays - und damit eine riesige Fläche die als Arbeitsbereich auf dem Bildschirm genutzt werden kann. Aufgrund der hohen DPI (dots per inch), werden Bilder unglaublich scharf und klar dargestellt.

01 DISPLAY EIGENSCHAFTEN

Design	Thin bezel
Bilddiagonale	85.6", 217.4cm
Panel-Technologie	IPS LED, matte Oberfläche
Physikalische Auflösung	3840 x 2160 @60Hz (8.3 megapixel 4K UHD)
Bildformat	16:9
Helligkeit	410 cd/m ² typisch
Kontrastverhältnis	1200:1 typisch
Reaktionszeit	8ms
Blickwinkel	horizontal/vertikal: 178°/178°, rechts/links: 89°/89°, nach oben/unten: 89°/89°
Farbunterstützung	1.07B (8 bit + A-FRC)
Horizontalfrequenz	30 - 83KHz
Vertikalfrequenz	50 - 76Hz
Arbeitsfläche H x B	1895 x 1065.9mm, 74.6 x 42"
Rahmenbreite (Seiten, oben, unten)	15.2mm, 15.2mm, 15.2mm
Pixelabstand	0.4935mm
Gehäusefarbe/art	schwarz, matt

02 SCHNITTSTELLEN & ANSCHLÜSSE

Analog Video Eingang	VGA x1 (max. 1920x1080 @60Hz)
Digital Video Eingang	HDMI x4 (max. 3840x2160 @60Hz) DisplayPort x1 (v. 1.2, max. 3840x2160 @30Hz)
Audio Eingang	Mini Jack x1
Monitorsteuerung Eingang	RS232 x1 RJ45 (LAN) x1 IR x1
Audio Ausgang	RCA (L/R) x1 Lautsprecher 2 x 10W
Monitorsteuerung Ausgang	RS232 x1 IR Loop Through x1 OPS Slot x1
HDCP	ja
USB Ports	x1 (v.2.0 x1, v.3.0 x1, v.5V0.5A x1, v.5v2A(USB power charging) x1)

03 FEATURES

Extra	haltegriffe, micro SD slot
Max. Betriebszeit	18/7
Anti Einbrenn Funktion	ja
Media Playback	ja
Gehäuseart (Frontrahmen)	Metal
Integrierte Software	Android OS, iiSignage

04 ALLGEMEIN

OSD Menu Sprachen	EN, DE, FR, ES, IT, CN, RU, JP, CZ, NL, PL
Bedientasten	Power, Mute, Input, Plus, Minus, Up, Down, Menu

Einstellbare Parameter

Picture (brightness, contrast, sharpness, black level, tint, color, noise reduction, gamma selection, color temperature, color control, smart power, over scan, picture reset), Screen (H.position, V.position, clock, clock phase, zoom mode, custom zoom, auto adjust, screen reset), Audio (balance, treble, bass, volume, audio out, maximum volume, minimum volume, mute, audio source, audio reset, audio out sync), Configuration 1 (switch on state, panel saving, RS232-routing, boot on source, WOL, RGB range, Config 1 reset, factory reset), Configuration 2 (OSD turn off, OSD H-Position, OSD V-position, information OSD, logo, monitor ID, heat status, monitor information, HDMI version, config 2 reset), Advanced option (IR control, Power LED light, keyboard control, off timer, date and time, schedule, HDMI with One Wire, language, OSD transparency, power save, OPS settings, advanced option reset), Android settings (ethernet, signage display, system tools, display, apps, date & time, developer options, about)

Plug&Play

DDC2B, Mac OSX

05 MECHANISCH

Ausrichtung

Querformat

Lüfterloses Design

ja

VESA Halterung

600 x 400mm

Betrieb Temperaturbereich

0°C - 40°C

Lagerung Temperaturbereich

- 20°C - 60°C

MTBF

50.000 Stunden (ohne Hintergrundbeleuchtung)

06 ENTHALTENES ZUBEHÖR

Kabel

Netz, HDMI, mDP - DP, DP, RS232

Anleitungen

Leitfaden zur Inbetriebnahme, Sicherheits-Hinweise

Fernbedienung

ja (Batterien enthalten)

07 STROMVERWALTUNG

Netzteil

intern

Stromversorgung

AC 100 - 240V, 50/60Hz

Leistungsaufnahme

290W typisch, 0.5W Standby

08 LEISTUNG

Vorschriften

CB, CE, TÜV-Bauart, CU

Energieeffizienzklasse

B

09 ABMESSUNGEN / GEWICHT

Produkt Abmessungen B x H x T

1927.9 x 1098.9 x 85.9mm

Verpackung Abmessungen B x H x T

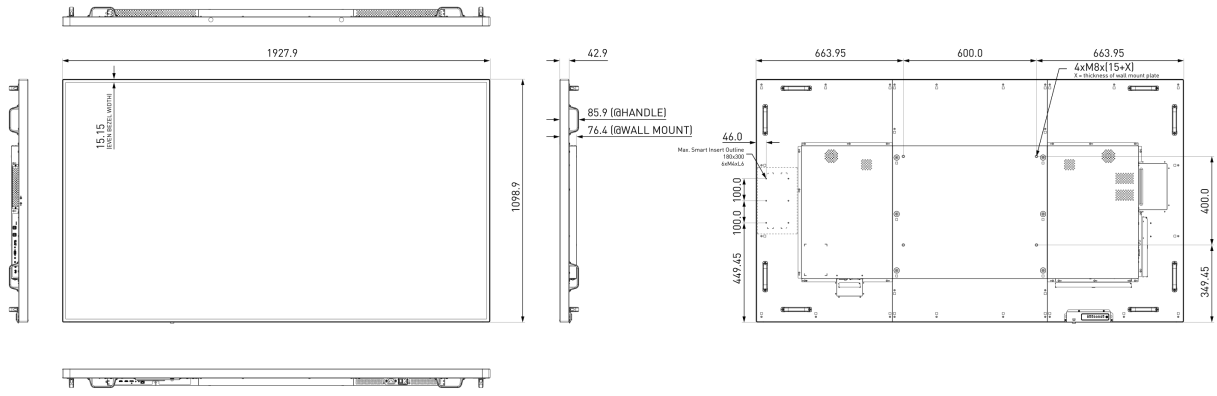
2224 x 1427 x 373mm

Gewicht (ohne Verpackung)

63.8kg

EAN code

4948570116362



Alle Warenzeichen sind eingetragene Handelsmarken. Irrtum und Änderungen in den Spezifikationen vorbehalten. Alle LCD's erfüllen die ISO-9241-307:2008 Pixelfehlerklasse.

© IIYAMA CORPORATION. ALL RIGHTS RESERVED