



Leistungsrelais 16 A



Strassenbeleuchtung,
Tunnelbeleuchtung



Industrieöfen
und Öfen



Brenner-, Kessel-
und Ofensteuerungen



Steuerung und
Management
von elektrischer
Energie



Stanz-, Polier-,
Hobel- und
Schleifmaschinen



Bedienfelder



Schutzschalter
und Schalter



Industrie-
motoren



16-A-Leistungsrelais für die Leiterplatte

Typ 62.22 oder 62.23

- 2 oder 3 Wechsler, 16 A

Typ 62.22-0300 oder 62.23-0300

- 2 oder 3 Schließer, 16 A
(Kontaktöffnung ≥ 3 mm)

- Spulen für AC oder DC
- 6 kV (1.2/50 μ s), 6 mm Luft- und 8 mm Kriechstrecke
- Sichere Trennung (SELV) nach EN 50178 (Optional)
- Netztrennung/Volle Abschaltung nach EN 60335-1/EN 60730-1 (Optional)
- Cadmiumfreies Kontaktmaterial verfügbar

62.22/62.23



- 2 oder 3 Wechsler
- Für Leiterplatte

62.22-0300/62.23-0300

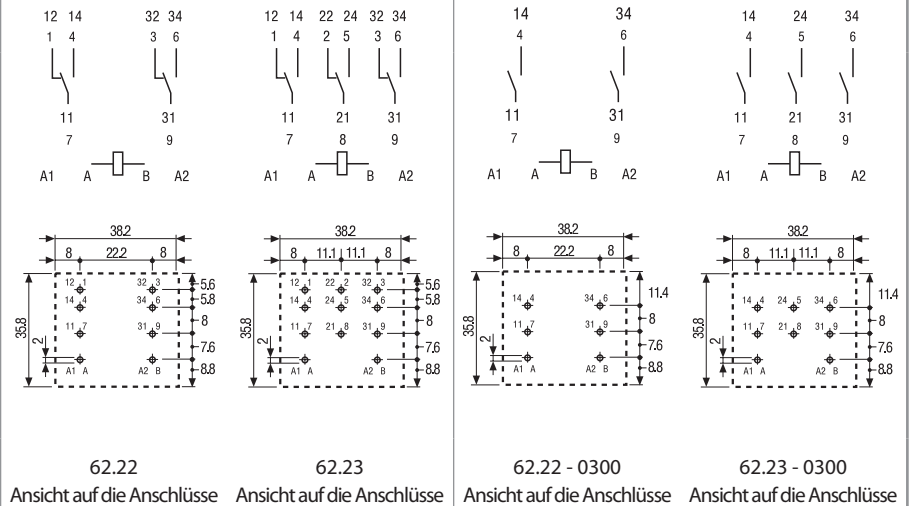


- 2 oder 3 Schließer
- Kontaktöffnung ≥ 3 mm
- Für Leiterplatte

* Kontaktöffnung ≥ 3 mm, "Netztrennung" nach EN 60335-1 "Volle Abschaltung" nach EN 60730-1

** 120 A - 5 ms am Schließer mit dem Kontaktmaterial AgSnO₂

Abmessungen siehe Seite 12



Kontakte

Anzahl der Kontakte		2 Wechsler	3 Wechsler	2 Schließer - ≥ 3 mm*	3 Schließer - ≥ 3 mm*
Max. Dauerstrom/max. Einschaltstrom	A	16/30**		16/30**	
Nennspannung/max. Schaltspannung	V AC	250/400		250/400	
Max. Schaltleistung AC1	VA	4000		4000	
Max. Schaltleistung AC15 (230 V AC)	VA	750		750	
1/3-Phasenmotor, AC3 - Betrieb (230/400V AC)	kW	0.8/—	0.8/1.5	0.8/—	0.8/1.5
Max. Schaltstrom DC1: 30/110/220 V	A	16/0.6/0.4		16/1.1/0.7	
Min. Schaltlast	mW (V/mA)	1000 (10/10)		1000 (10/10)	
Kontaktmaterial Standard		AgCdO		AgCdO	

Spule

Lieferbare	V AC (50/60 Hz)	6 - 12 - 24 - 48 - 60 - 110 - 120 - 230 - 240 - 400			
Nennspannungen (U _N)	V DC	6 - 12 - 24 - 48 - 60 - 110 - 125 - 220			
Bemessungsleistung AC/DC	VA (50 Hz)/W	2.2/1.3		3/3	
Arbeitsbereich	AC	(0.8...1.1)U _N		(0.85...1.1)U _N	
	DC	(0.8...1.1)U _N		(0.85...1.1)U _N	
Haltespannung	AC/DC	0.8 U _N / 0.6 U _N		0.8 U _N / 0.6 U _N	
Rückfallspannung	AC/DC	0.2 U _N / 0.1 U _N		0.2 U _N / 0.1 U _N	

Allgemeine Daten

Mech. Lebensdauer AC/DC	Schaltspiele	10 · 10 ⁶ / 30 · 10 ⁶		10 · 10 ⁶ / 30 · 10 ⁶	
Elektrische Lebensdauer AC1	Schaltspiele	100 · 10 ³		100 · 10 ³	
Ansprech-/Rückfallzeit	ms	11/4		15/3	
Spannungsfestigkeit Spule/Kontakte (1.2/50 μ s)	kV	6		6	
Spannungsfestigkeit offene Kontakte	V AC	1500		3000	
Umgebungstemperatur	°C	-40...+70		-40...+50	
Relaischutzart		RT I		RT I	

Zulassungen (Details auf Anfrage)



A

16-A-Leistungsrelais zum Stecken in Fassungen oder für Steckhülsen 4.8 x 0.5 mm (Faston 187)

Typ 62.32 oder 62.33

- 2 oder 3 Wechsler, 16 A

Typ 62.32-0300 oder 62.33-0300

- 2 oder 3 Schließer, 16 A (Kontaktöffnung ≥ 3 mm)

- Spulen für AC oder DC
- 6 kV (1.2/50 μ s), 6 mm Luft- und 8 mm Kriechstrecke
- Sichere Trennung (SELV) nach EN 50178 (Optional)
- Netztrennung/Volle Abschaltung nach EN 60335-1/EN 60730-1 (Optional)
- Blockierbare Prüftaste und mechanische Anzeige bei 62.32/62.33
- Mit integrierter LED und Freilaufdiode (Optional)
- LED-Anzeige- und EMV-Entstörmodule Serie 99 und Zeitmodule 86.30 sowie Fassungen mit Schraubklemmen und für Leiterplatte verfügbar
- Cadmiumfreies Kontaktmaterial verfügbar
- Europäisches Patent

* Kontaktöffnung ≥ 3 mm, "Netztrennung" nach EN 60335-1 "Volle Abschaltung" nach EN 60730-1

** 120 A - 5 ms am Schließer mit dem Kontaktmaterial AgSnO₂

Abmessungen siehe Seite 12

Kontakte

Anzahl der Kontakte		2 Wechsler	3 Wechsler	2 Schließer - ≥ 3 mm*	3 Schließer - ≥ 3 mm*
Max. Dauerstrom/max. Einschaltstrom	A	16/30**		16/30**	
Nennspannung/max. Schaltspannung	V AC	250/400		250/400	
Max. Schaltleistung AC1	VA	4000		4000	
Max. Schaltleistung AC15 (230 V AC)	VA	750		750	
1/3-Phasenmotor, AC3 - Betrieb (230/400V AC)	kW	0.8/—	0.8/1.5	0.8/—	0.8/1.5
Max. Schaltstrom DC1: 30/110/220 V	A	16/0.6/0.4		16/1.1/0.7	
Min. Schaltlast	mW (V/mA)	1000 (10/10)		1000 (10/10)	
Kontaktmaterial Standard		AgCdO		AgCdO	

Spule

Lieferbare	V AC (50/60 Hz)	6 - 12 - 24 - 48 - 60 - 110 - 120 - 230 - 240 - 400			
Nennspannungen (U _N)	V DC	6 - 12 - 24 - 48 - 60 - 110 - 125 - 220			
Bemessungsleistung AC/DC	VA (50 Hz)/W	2.2/1.3		3/3	
Arbeitsbereich	AC	(0.8...1.1)U _N		(0.85...1.1)U _N	
	DC	(0.8...1.1)U _N		(0.85...1.1)U _N	
Haltespannung	AC/DC	0.8 U _N / 0.6 U _N		0.8 U _N / 0.6 U _N	
Rückfallspannung	AC/DC	0.2 U _N / 0.1 U _N		0.2 U _N / 0.1 U _N	

Allgemeine Daten

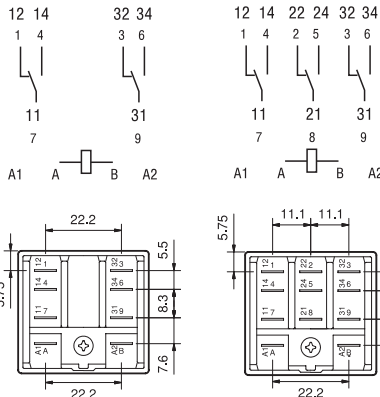
Mech. Lebensdauer AC/DC	Schaltspiele	10 · 10 ⁶ / 30 · 10 ⁶		10 · 10 ⁶ / 30 · 10 ⁶	
Elektrische Lebensdauer AC1	Schaltspiele	100 · 10 ³		100 · 10 ³	
Ansprech-/Rückfallzeit	ms	11/4		15/3	
Spannungsfestigkeit Spule/Kontakte (1.2/50 μ s)	kV	6		6	
Spannungsfestigkeit offene Kontakte	V AC	1500		3000	
Umgebungstemperatur	°C	-40...+70		-40...+50	
Relaischutzart		RT I		RT I	

Zulassungen (Details auf Anfrage)

62.32/62.33



- 2 oder 3 Wechsler
- zum Stecken und für Steckhülsen 187



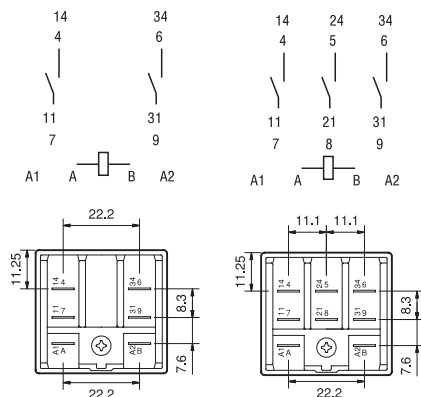
62.32

62.33

62.32-0300/62.33-0300



- 2 oder 3 Schließer
- Kontaktöffnung ≥ 3 mm
- zum Stecken und für Steckhülsen 187



62.32-0300

62.33-0300



16-A-Leistungsrelais mit Schraubbefestigung und für Steckhülsen 6.3 x 0.8 mm (Faston 250)

Typ 62.82 oder 62.83

- 2 oder 3 Wechsler, 16 A

Typ 62.82-0300 oder 62.83-0300

- 2 oder 3 Schließer, 16 A
(Kontaktöffnung ≥ 3 mm)

- Spulen für AC oder DC
- 6 kV (1.2/50 μ s), 6 mm Luft- und 8 mm Kriechstrecke
- Sichere Trennung (SELV) nach EN 50178 (Optional)
- Netztrennung/Volle Abschaltung nach EN 60335-1/EN 60730-1 (Optional)
- Blockierbare Prüfstaste und mechanische Anzeige bei 62.82/62.83
- Mit integrierter LED und Freilaufdiode (Optional)
- Cadmiumfreies Kontaktmaterial verfügbar
- Europäisches Patent

* Kontaktöffnung ≥ 3 mm, "Netztrennung" nach EN 60335-1 "Volle Abschaltung" nach EN 60730-1

** 120 A - 5 ms am Schließer mit dem Kontaktmaterial AgSnO₂

Abmessungen siehe Seite 12

62.82/62.83

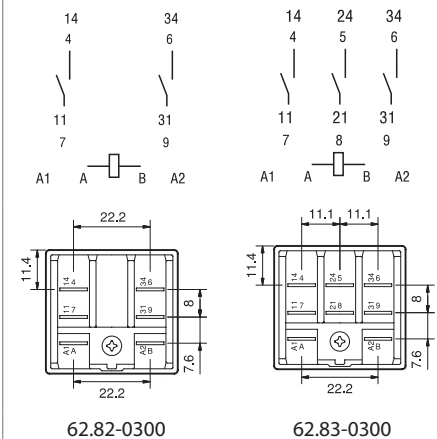
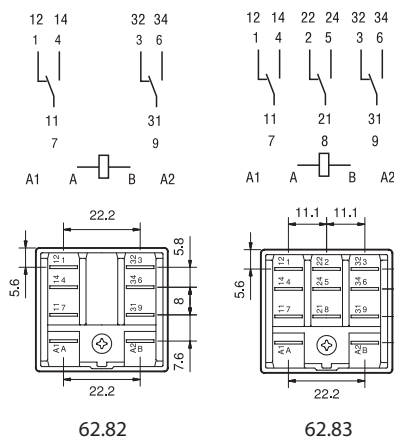


- 2 oder 3 Wechsler
- Schraubbefestigung, für Steckhülsen 250

62.82-0300/62.83-0300



- 2 oder 3 Schließer
- Kontaktöffnung ≥ 3 mm
- Schraubbefestigung, für Steckhülsen 250



Kontakte					
Anzahl der Kontakte		2 Wechsler	3 Wechsler	2 Schließer - ≥ 3 mm*	3 Schließer - ≥ 3 mm*
Max. Dauerstrom/max. Einschaltstrom	A	16/30**		16/30**	
Nennspannung/max. Schaltspannung	V AC	250/400		250/400	
Max. Schaltleistung AC1	VA	4000		4000	
Max. Schaltleistung AC15 (230 V AC)	VA	750		750	
1/3-Phasenmotor, AC3 - Betrieb (230/400V AC)	kW	0.8/—	0.8/1.5	0.8/—	0.8/1.5
Max. Schaltstrom DC1: 30/110/220 V	A	16/0.6/0.4		16/1.1/0.7	
Min. Schaltlast	mW (V/mA)	1000 (10/10)		1000 (10/10)	
Kontaktmaterial Standard		AgCdO		AgCdO	
Spule					
Lieferbare	V AC (50/60 Hz)	6 - 12 - 24 - 48 - 60 - 110 - 120 - 230 - 240 - 400			
Nennspannungen (U _N)	V DC	6 - 12 - 24 - 48 - 60 - 110 - 125 - 220			
Bemessungsleistung AC/DC	VA (50 Hz)/W	2.2/1.3		3/3	
Arbeitsbereich	AC	(0.8...1.1)U _N		(0.85...1.1)U _N	
	DC	(0.8...1.1)U _N		(0.85...1.1)U _N	
Haltespannung	AC/DC	0.8 U _N / 0.6 U _N		0.8 U _N / 0.6 U _N	
Rückfallspannung	AC/DC	0.2 U _N / 0.1 U _N		0.2 U _N / 0.1 U _N	
Allgemeine Daten					
Mech. Lebensdauer AC/DC	Schaltspiele	10 · 10 ⁶ / 30 · 10 ⁶		10 · 10 ⁶ / 30 · 10 ⁶	
Elektrische Lebensdauer AC1	Schaltspiele	100 · 10 ³		100 · 10 ³	
Ansprech-/Rückfallzeit	ms	11/4		15/3	
Spannungsfestigkeit Spule/Kontakte (1.2/50 μ s)	kV	6		6	
Spannungsfestigkeit offene Kontakte	V AC	1500		3000	
Umgebungstemperatur	°C	-40...+70		-40...+50	
Relaischutzart		RT I		RT I	
Zulassungen (Details auf Anfrage)					

A

16-A-Leistungsrelais zum Stecken in Fassungen oder für Steckhülsen 4.8 x 0.5 mm (Faston 187) "Relais mit Blasmagnet"

Typ 62.31-4800

- 1 Schließer, 16 A (Kontaktöffnung ≥ 4.2 mm, mit Doppelunterbrechung)

Typ 62.32-4800

- 2 Schließer, 16 A (Kontaktöffnung ≥ 2.1 mm)
- Relais mit Blasmagnet zum Schalten hoher induktiver und ohmscher DC-Lasten
- Spulen nur für DC
- 6 kV (1.2/50 μ s), 6 mm Luft- und 8 mm Kriechstrecke
- LED-Anzeige- und EMV-Entstörmodule Serie 99 und Zeitmodule 86.30 sowie Fassungen mit Schraubklemmen und für Leiterplatte verfügbar
- Cadmiumfreies Kontaktmaterial

* Max. Einschaltstrom 120 A - 5 ms.

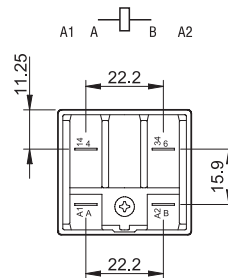
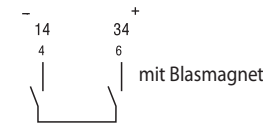
Abmessungen siehe Seite 12

NEW 62.31-4800



- 1 Schließer mit Doppelunterbrechung
- Kontaktöffnung ≥ 4.2 mm
- zum Stecken und für Steckhülsen 187

Bitte die Polarität beachten



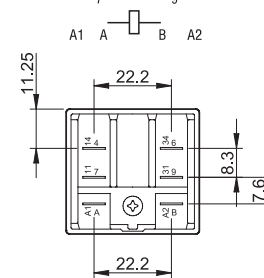
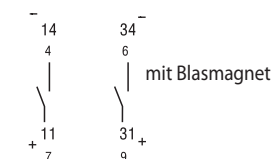
62.31-4800

NEW 62.32-4800



- 2 Schließer
- Kontaktöffnung ≥ 2.1 mm
- zum Stecken und für Steckhülsen 187

Bitte die Polarität beachten



62.32-4800

Kontakte

Anzahl der Kontakte		1 Schließer mit Doppelunterbrechung ≥ 4.2 mm	2 Schließer ≥ 2.1 mm
Max. Dauerstrom/max. Einschaltstrom	A	16/30*	16/30*
Nennspannung/max. Schaltspannung	V AC	250/400	250/400
Max. Schaltleistung AC1	VA	4000	4000
Max. Schaltstrom DC1: 30/125/220 V	A	16/16/12	16/12/6
Max. Schaltstrom bei induktiver DC-Belastung (L/R = 40 ms): 30/125/220 V	A	16/5/3	10/2/1.2
Min. Schaltlast	mW (V/mA)	1000 (10/10)	1000 (10/10)
Kontaktmaterial Standard		AgSnO ₂	AgSnO ₂

Spule

Lieferbare Nennspannungen (U _N)	V DC	6 - 12 - 24 - 48 - 60 - 110 - 125 - 220	
Bemessungsleistung DC	W	1.3	1.3
Arbeitsbereich	DC	(0.85...1.1)U _N	(0.85...1.1)U _N
Haltespannung	DC	0.6 U _N	0.6 U _N
Rückfallspannung	DC	0.1 U _N	0.1 U _N

Allgemeine Daten

Mech. Lebensdauer DC	Schaltspiele	10 · 10 ⁶	10 · 10 ⁶
Elektrische Lebensdauer DC1	Schaltspiele	100 · 10 ³	100 · 10 ³
Ansprech-/Rückfallzeit	ms	16/5	16/5
Spannungsfestigkeit Spule/Kontakte (1.2/50 μ s)	kV	6	6
Spannungsfestigkeit offene Kontakte	V AC	3000	2000
Umgebungstemperatur	°C	-40...+70	-40...+70
Relaischutzart		RT I	RT I

Zulassungen (Details auf Anfrage)



Bestellbezeichnung

Beispiel: Serie 62, Leistungsrelais, Chassis-Montage mit Befestigungsflansch am Rücken und Faston-Anschlüssen 250 (6.3 x 0.8)mm, 2 Schließer, Spulenspannung 12 V DC.

6 2 . 8 2 . 9 . 0 1 2 . 0 3 0 0

Serie

Typ

- 2 = Printausführung
- 3 = Steckbar, Faston 187, (4.8 x 0.5)mm, ohne Befestigungsflansch
- 8 = Faston 250, (6.3 x 0.8)mm, Befestigungsflansch am Rücken

Anzahl der Kontakte

- 1 = 1 Kontakt (mit Doppelunterbrechung)
- 2 = 2 Kontakte
- 3 = 3 Kontakte

Spulenerregung

- 8 = AC (50/60 Hz)
- 9 = DC

Spulennennspannung

Siehe Spulentabelle

A: Kontaktmaterial

- 0 = AgCdO, Standard
- 4 = AgSnO₂ (Standard bei Ausführung 4800)

B: Kontaktart**

- 0 = Wechsler
- 3 = Schließer, Kontaktöffnung ≥ 3 mm
- 5 = Wechsler, Für SELV Anwendung "Sichere Trennung"
- 6 = Schließer, Kontaktöffnung ≥ 3 mm Für SELV Anwendung "Sichere Trennung"
- 8 = Schließer, (1 Kontakt mit Doppelunterbrechung, Kontaktöffnung ≥ 4.2 mm oder 2 Kontakte, Kontaktöffnung ≥ 2.1 mm), mit Blasmagnet

D: Ausführung***

- 0 = Standard
- 6 = Bei Typ 62.32/33, Faston 187, mit Befestigungsflansch am Rücken des Relais
- 9 = Bei Typ 62.82/83, Faston 250 jedoch ohne Befestigungsflansch am Rücken des Relais

C: Option

- 0 = Keine
- 2 = Mechanische Anzeige
- 3 = LED-Anzeige für AC
- 4 = blockierbare Prüftaste + mechanische Anzeige
- 5* = blockierbare Prüftaste + LED-Anzeige für AC
- 54* = blockierbare Prüftaste + LED-Anzeige für AC + mechanische Anzeige
- 6* = LED + Freilaufdiode (+ an A/A1) für DC
- 7* = blockierbare Prüftaste + LED -Anzeige + Freilaufdiode (+ an A/A1) für DC
- 74* = blockierbare Prüftaste + LED + Freilaufdiode für DC, (+ an A/A1) + mechanische Anzeige

* Nicht verfügbar für 220 V DC und 400 V AC

Die Ausführung kann nur innerhalb einer Zeile gewählt werden.

Bevorzugte Ausführungen sind "fett" gedruckt.

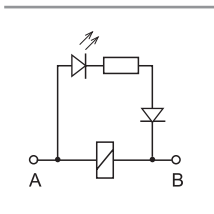
Typ	Spule	A	B	C	D
62.22/23	AC-DC	0 - 4	0 - 3 - 5 - 6	0	0
62.32/33	AC-DC	0 - 4	0 - 5	2 - 4	0 - 6
	AC	0 - 4	0	2 - 3 - 4 - 5	0 - 6
	AC	0 - 4	0 - 3	3	0 - 6
	AC	0 - 4	0	54	/
	DC	0 - 4	0	4 - 6 - 7	0 - 6
	DC	0 - 4	0 - 3	6	0 - 6
	DC	0 - 4	0	74	/
62.31/32	DC	4	8	0	0
62.82/83	AC-DC	0 - 4	0 - 3 - 5 - 6	0	0 - 9
	AC-DC	0 - 4	0 - 5	2 - 4	0
	AC	0 - 4	0	2 - 3 - 4 - 5	0
	AC	0 - 4	0 - 3	3	0
	DC	0 - 4	0	4 - 6 - 7	0
DC	0 - 4	0 - 3	6	0	

** Die Kontaktarten 5 und 6 erfüllen die Bedingung der "Sicheren Trennung" nach EN 50178 zwischen Kleinspannungs-Stromkreisen der Schutzklasse III, SELV-, bzw. PELV-Systemen und Stromkreisen, die nicht SELV- oder PELV-Systeme sind.

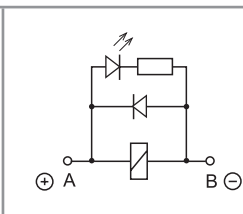
Die Kontaktarten 3, 6 und 8 (1 Kontakt mit Doppelunterbrechung) erfüllen die Bedingungen der "Vollen Trennung"/"Vollen Abschaltung" nach EN 60335-1 VDE 0700 Teil 1, EN 61810-1 VDE 0435 Teil 210 für die Überspannungskategorie III.

*** Die Relais der Serie 62 können bei Verwendung der Adapter 062.05, 062.07, 062.08, 062.10 oder 062.60 auf der Tragschiene DIN EN 60715 TH35 oder dem Chassis (der Montageplatte) montiert werden. Relais-Bestellbezeichnung für diese Befestigung: 62.3x.x.xxx.xxx**0** oder 62.8x.x.xxx.xxx**9**.

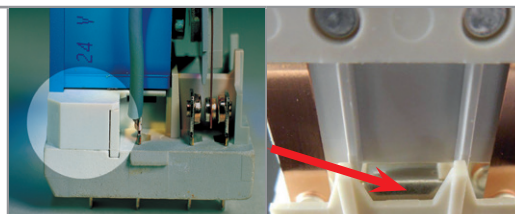
Mögliche Optionen



C: Option 3, 5, 54
LED (AC)

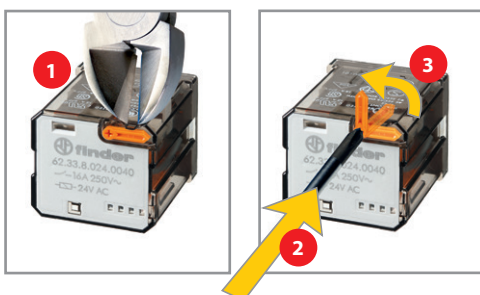


C: Option 6, 7, 74
LED + Freilaufdiode
(Plus-Polarität an A1/A)



B: Kontaktart 5, 6
Kontakte und Spule mechanisch getrennt für SELV/PELV-Ausführung und "Sichere Trennung"

B: Kontaktart 8
Blasmagnet



Blockierbare Prüftaste (0040, 0050, 0054, 0070, 0074)

Die spezielle Finder-Prüftaste kann in zweierlei Weise genutzt werden:

1. Prüftaste: Durch Drücken der Prüftaste bleiben die Kontakte so lange geschlossen, bis die Prüftaste losgelassen wird.
2. Blockierbare Prüftaste [Nach Abschneiden des Sicherungsstiftes an der Kappe mit einem Seitenschneider oder Messer]
 - 2.1 Als Prüftaste wie unter 1. beschrieben nutzbar oder
 - 2.2 Als blockierbare Prüftaste nutzbar. Hierzu ist die Prüftaste zu drücken und um 90° zu drehen, so dass der "Erinnerungszeiger" nach außen weist. Nach dem Prüfvorgang ist die blockierbare Prüftaste zurückzustellen.

In beiden Fällen hat die Betätigung der Prüftaste zügig und direkt zu erfolgen



Allgemeine Angaben

A

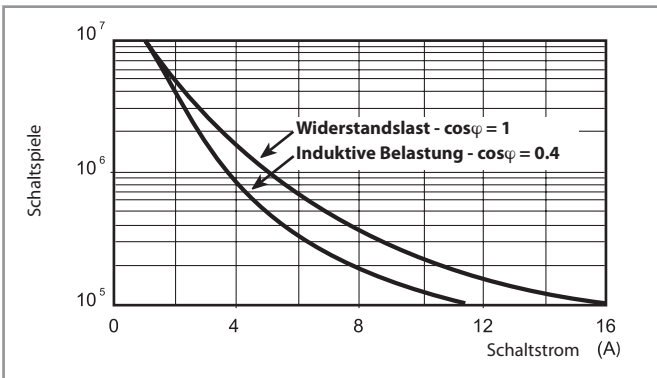
Isolationseigenschaften nach EN 61810-1								
		2 W - 3 W	2 S - 3 S	1 S*	2 S*			
Nennspannung des Versorgungssystems (Netz)	V AC	230/400	230/400	230/400	230/400			
Bemessungsisolationsspannung	V AC	400	400	400	400			
Verschmutzungsgrad		3	3	3	3			
Isolation zwischen Spule und Kontaktsatz								
Art der Isolation		Verstärkte Isolierung	Verstärkte Isolierung	Verstärkte Isolierung	Verstärkte Isolierung			
Überspannungskategorie		III	III	III	III			
Bemessungsstoßspannung	kV (1.2/50 µs)	6	6	6	6			
Spannungsfestigkeit	V AC	4000	4000	4000	4000			
Isolation zwischen benachbarten Kontakten								
Art der Isolation		Basis Isolierung	Basis Isolierung	—	Basis Isolierung			
Überspannungskategorie		III	III	—	III			
Bemessungsstoßspannung	kV (1.2/50 µs)	4	4	—	4			
Spannungsfestigkeit	V AC	2500	2500	—	2500			
Isolation zwischen offenen Kontakten								
Art der Unterbrechung		Mikro-Abschaltung	Volle-Abschaltung	Volle-Abschaltung	Volle-Abschaltung**			
Überspannungskategorie		—	III	III	II			
Bemessungsstoßspannung	kV (1.2/50 µs)	—	4	4	2.5			
Spannungsfestigkeit	V AC/kV (1.2/50 µs)	1500/2	3000/4	3000/4	2000/2.5			
EMV - Störfestigkeit des Ansteuerungskreises (Spule)								
Burst (5/50 ns, 5 kHz) an A1 - A2 nach EN 61000-4-4		Klasse 4 (4 kV)						
Surge (1.2/50 µs) an A1 - A2 (differential mode) nach EN 61000-4-5		Klasse 4 (4 kV)						
Weitere Daten								
Prellzeit beim Schließen des Schließers/Öffners	ms	1/5 (Wechsler)	3/— (Schließer)	3/— (Schließer)	3/— (Schließer)			
Vibrationsfestigkeit (10...150)Hz: Schließer/Öffner	g	20/8						
Schockfestigkeit	g	15						
Wärmeabgabe an die Umgebung		2 Wechsler	3 Wechsler	2 Schließer	3 Schließer	1 Schließer*	2 Schließer*	
	ohne Kontaktstrom	W	1.3	1.3	3	3	1.3	1.3
	bei Dauerstrom	W	3.3	4.3	5	6	3	3.3
Empfohlener Abstand zwischen Relais auf Leiterplatte	mm	≥ 5				—		

* Ausführung mit Blasmagnet

** Volle Abschaltung in Anwendungen der Überspannungskategorie II. In den Anwendungen der Überspannungskategorie III wird Mikro-Abschaltung erfüllt.

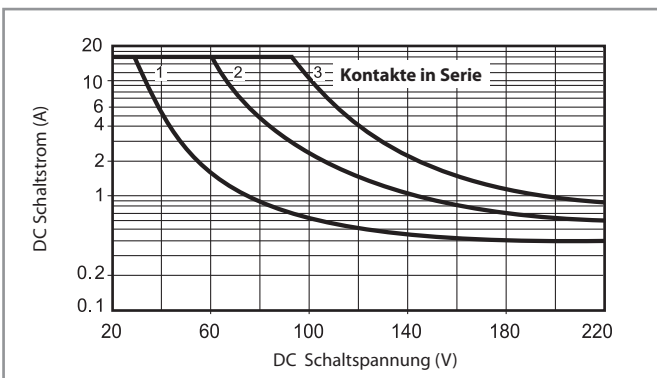
Kontaktdaten

F 62 - Elektrische Lebensdauer bei AC



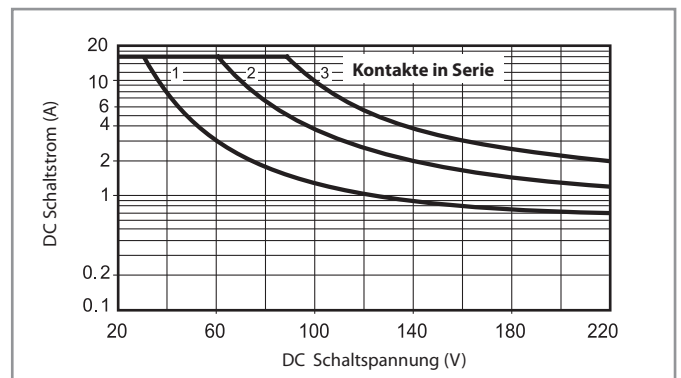
H 62 - Gleichstromschaltvermögen bei DC1 - Belastung

Wechsler-Version



H 62 - Gleichstromschaltvermögen bei DC1 - Belastung

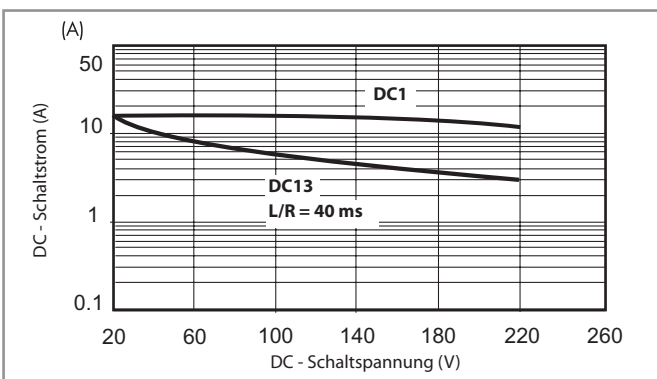
Schließer-Version



- Bei ohmscher Last (DC1) und einem Schnittpunkt von Strom und Spannung unterhalb der Kurve kann von einer elektrischen Lebensdauer von $\geq 100 \cdot 10^3$ Schaltspielen ausgegangen werden.
- Bei einer induktiven Last (DC13) ist eine Freilaufdiode parallel zur Last zu schalten. Anmerkung: Die Rückfallzeit der Last verlängert sich.

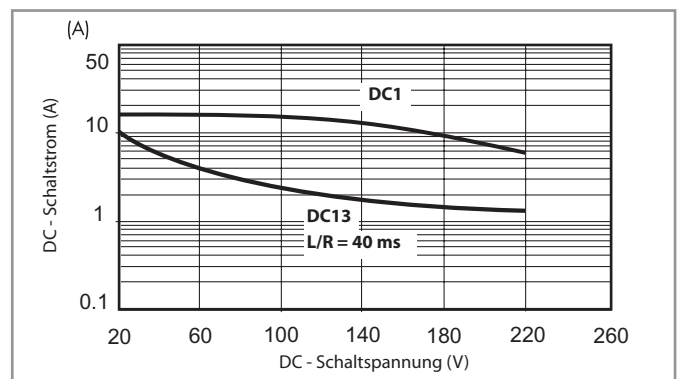
H 62 - Gleichstromschaltvermögen bei DC1- und DC13-Belastung

Ausführung 62.31.9.xxx.4800 (Kontaktöffnung ≥ 4.2 mm)



H 62 - Gleichstromschaltvermögen bei DC1- und DC13-Belastung

Ausführung 62.32.9.xxx.4800 (Kontaktöffnung > 2.1 mm)



- Bei ohmscher Last (DC1) bzw. einer DC13 Last mit einer Freilaufdiode parallel zur Last und einem Schnittpunkt von Strom und Spannung unterhalb der DC1-Kurve kann von einer elektrischen Lebensdauer von $\geq 100 \cdot 10^3$ Schaltspielen ausgegangen werden.
Anmerkung: Bei einer Freilaufdiode parallel zur DC-Last verlängert sich die Rückfallzeit der Last.
- Bei einer induktiven Last (DC13) ohne Freilaufdiode parallel zur Last gilt die DC13-Kurve und es kann von einer elektrischen Lebensdauer von $\geq 80 \cdot 10^3$ Schaltspielen ausgegangen werden.

Spulendaten

DC Ausführung

Nennspannung U_N V	Spulen-code	Arbeitsbereich		Widerstand R Ω	Bemessungsstrom I mA
		U_{min} V	U_{max} V		
6	9.006	4.8	6.6	28	214
12	9.012	9.6	13.2	110	109
24	9.024	19.2	26.4	445	54
48	9.048	38.4	52.8	1770	27
60	9.060	48	66	2760	21.7
110	9.110	88	121	9420	11.7
125	9.125	100	138	12000	10.4
220	9.220	176	242	37300	5.8

AC Ausführung

Nennspannung U_N V	Spulen-code	Arbeitsbereich		Widerstand R Ω	Bemessungsstrom I mA
		U_{min} V	U_{max} V		
6	8.006	4.8	6.6	4.6	367
12	8.012	9.6	13.2	19	183
24	8.024	19.2	26.4	74	90
48	8.048	38.4	52.8	290	47
60	8.060	48	66	450	37
110	8.110	88	121	1600	20
120	8.120	96	132	1940	18.6
230	8.230	184	253	7250	10.5
240	8.240	192	264	8500	9.2
400	8.400	320	440	19800	6

DC Ausführung, Schließer-Version - ≥ 3 mm

Nennspannung U_N V	Spulen-code	Arbeitsbereich		Widerstand R Ω	Bemessungsstrom I mA
		U_{min} V	U_{max} V		
6	9.006	5.1	6.6	12	500
12	9.012	10.2	13.2	48	250
24	9.024	20.4	26.4	192	125
48	9.048	40.8	52.8	770	63
60	9.060	51	66	1200	50
110	9.110	93.5	121	4200	26
125	9.125	106	138	5200	24
220	9.220	187	242	17600	12.5

AC Ausführung, Schließer-Version - ≥ 3 mm

Nennspannung U_N V	Spulen-code	Arbeitsbereich		Widerstand R Ω	Bemessungsstrom I mA
		U_{min} V	U_{max} V		
6	8.006	5.1	6.6	4	540
12	8.012	10.2	13.2	14	275
24	8.024	20.4	26.4	62	130
48	8.048	40.8	52.8	220	70
60	8.060	51	66	348	55
110	8.110	93.5	121	1200	30
120	8.120	106	137	1350	24
230	8.230	196	253	5000	14
240	8.240	204	264	6300	12.5
400	8.400	340	440	14700	7.8

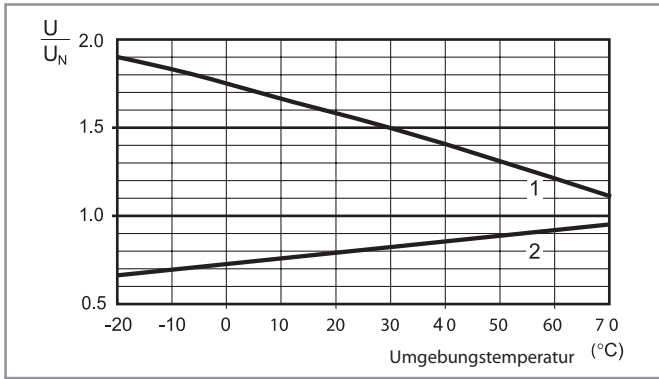
DC Ausführung, Schließer-Version mit Blasmagnet ≥ 2.1 mm oder ≥ 4.2 mm

Nennspannung U_N V	Spulen-code	Arbeitsbereich		Widerstand R Ω	Bemessungsstrom I mA
		U_{min} V	U_{max} V		
6	9.006	5.1	6.6	28	214
12	9.012	10.2	13.2	110	109
24	9.024	20.4	26.4	445	54
48	9.048	40.8	52.8	1770	27
60	9.060	51	66	2760	21.7
110	9.110	93.5	121	9420	11.7
125	9.125	106	138	12000	10.4
220	9.220	154*	242	37300	5.8

* $U_{min} = 0.7 U_N$

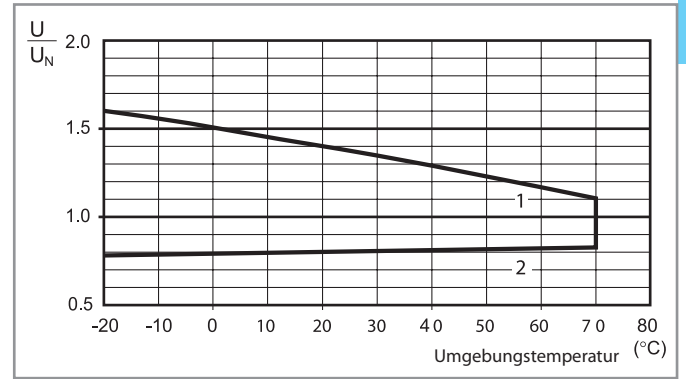
Spulendaten

R 62 - DC Spulen-Betriebsspannungsbereich
Wechsler-Version



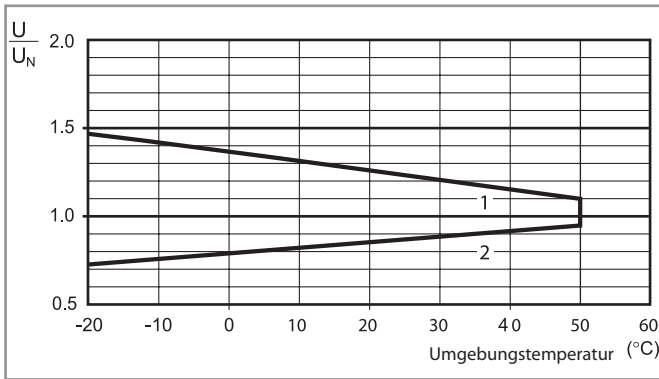
- 1 - Max. zulässige Spulenspannung
- 2 - Ansprechspannung bei Spulentemperatur gleich Umgebungstemperatur

R 62 - AC Spulen-Betriebsspannungsbereich
Wechsler-Version



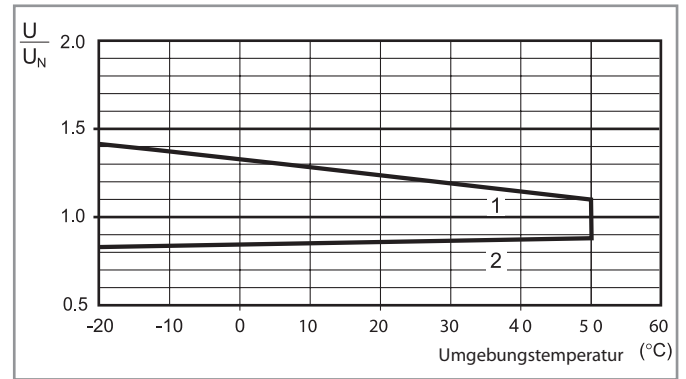
- 1 - Max. zulässige Spulenspannung
- 2 - Ansprechspannung bei Spulentemperatur gleich Umgebungstemperatur

R 62 - DC Spulen-Betriebsspannungsbereich
Schließer-Version



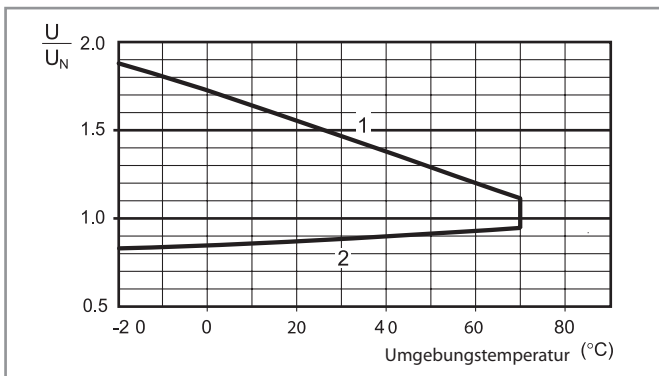
- 1 - Max. zulässige Spulenspannung
- 2 - Ansprechspannung bei Spulentemperatur gleich Umgebungstemperatur

R 62 - AC Spulen-Betriebsspannungsbereich
Schließer-Version



- 1 - Max. zulässige Spulenspannung
- 2 - Ansprechspannung bei Spulentemperatur gleich Umgebungstemperatur

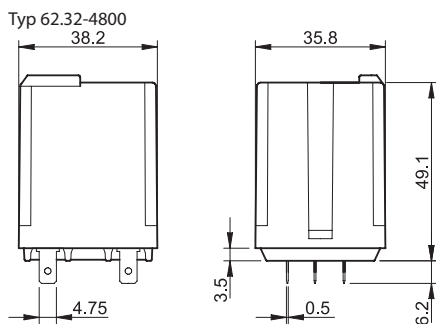
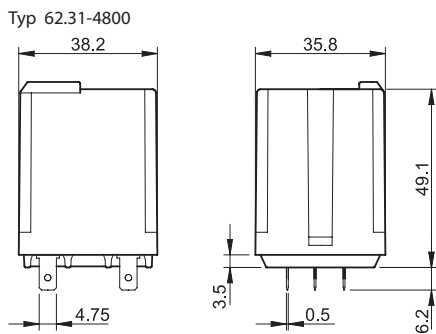
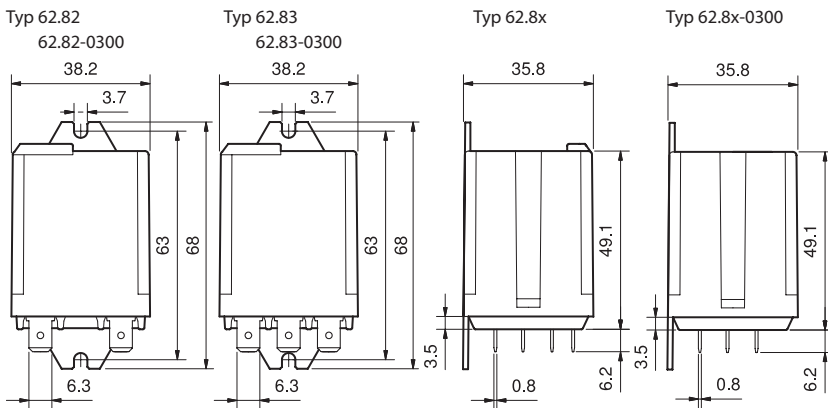
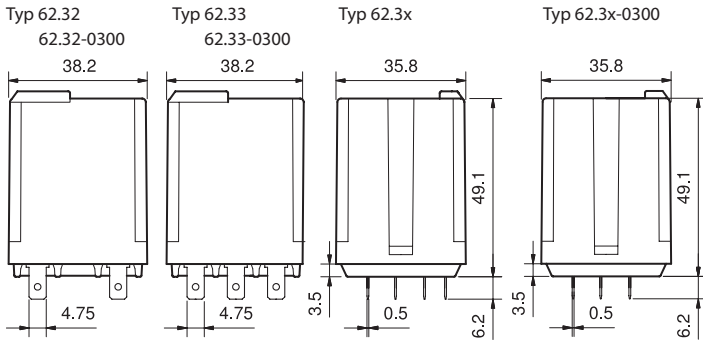
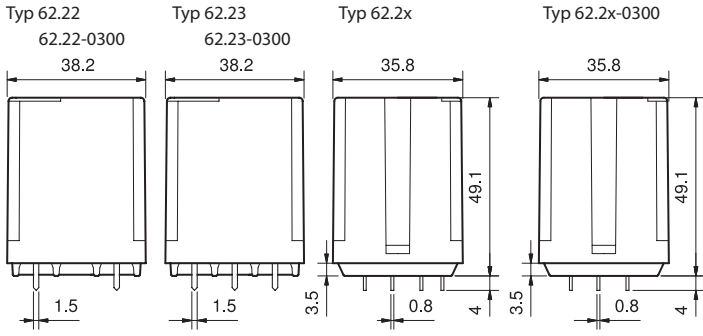
R 62 - DC Spulen-Betriebsspannungsbereich
Schließer-Version mit Blasmagnet



- 1 - Max. zulässige Spulenspannung
- 2 - Ansprechspannung bei Spulentemperatur gleich Umgebungstemperatur

Abmessungen

A



Zubehör



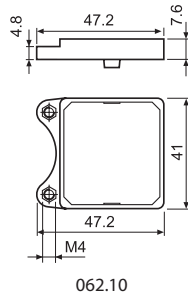
062.10



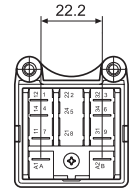
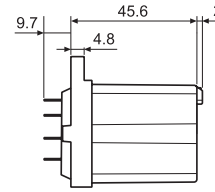
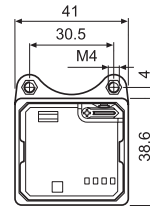
062.10 mit Relais

Montageflansch für Relais typ 62.3x und 62.8x.xxxx.xxx9 (M4)

062.10



062.10



062.10 mit Relais 62.3x oder 62.8x

Der elektrische Anschluss erfolgt durch Lötten und einer Schrumpfschlauch-Isolierung oder über isolierte Steckhülsen für (4.8 x 0.5)mm bei Relais typ 62.3x oder (6.3 x 0.8)mm bei Relais typ 62.8x



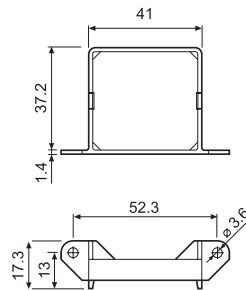
062.60



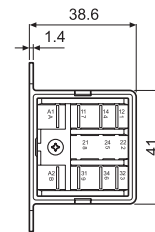
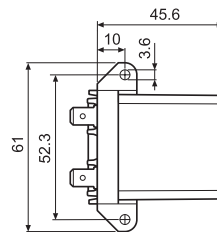
062.60 mit Relais

Befestigungsflansch am Rücken ersetzt die ausgelaufene Befestigungs-Ausführung .xxx9

062.60



062.60



062.60 mit Relais 62.3x oder 62.8x

Der elektrische Anschluss erfolgt durch Lötten und einer Schrumpfschlauch-Isolierung oder über isolierte Steckhülsen für (4.8 x 0.5)mm bei Relais typ 62.3x oder (6.3 x 0.8)mm bei Relais typ 62.8x



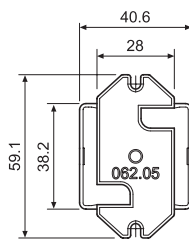
062.05



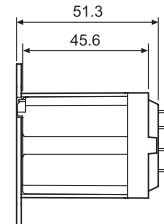
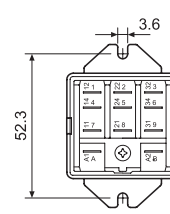
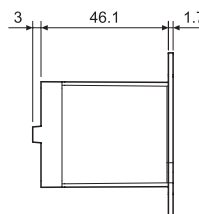
062.05 mit Relais

Befestigungsflansch am Kopf ersetzt die ausgelaufene Befestigungs-Ausführung .xxx5

062.05



062.05



062.05 mit Relais 62.3x oder 62.8x

Zubehör

A



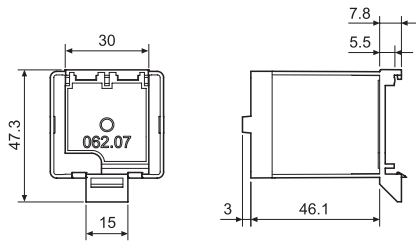
062.07



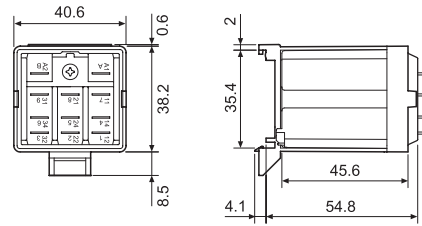
062.07 mit Relais

Clip für 35 mm-Schiene am Kopf ersetzt die ausgelaufene Befestigungs-Ausführung .xxx7

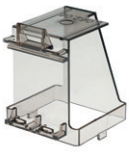
062.07



062.07



062.07 mit Relais 62.3x oder 62.8x



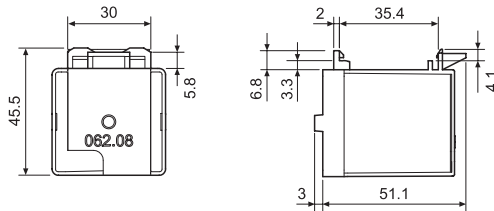
062.08



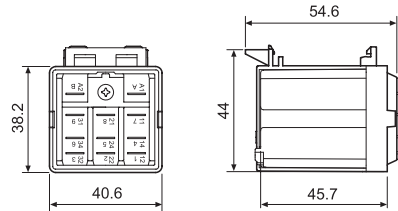
062.08 mit Relais

Clip für 35 mm-Schiene am Rücken ersetzt die ausgelaufene Befestigungs-Ausführung .xxx8

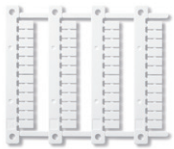
062.08



062.08



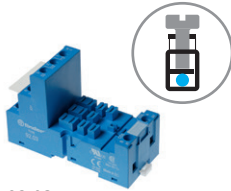
062.08 mit Relais 62.3x oder 62.8x



060.48

Bezeichnungsschild-Matte für Relais-Serie 62, 48 Schilder (6 x 12)mm für Cembre Thermotransfer-Drucker

060.48

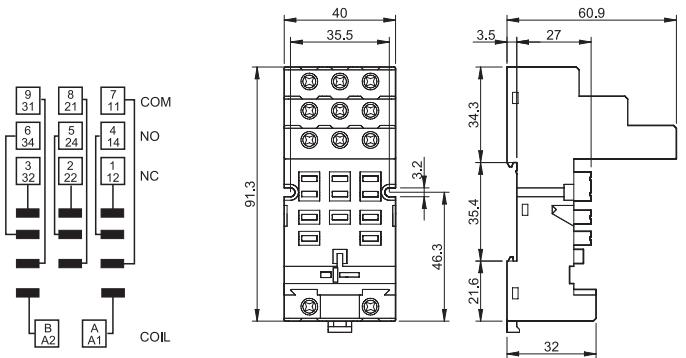
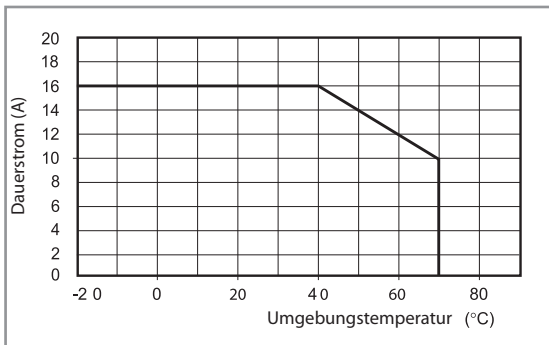


92.03
Zulassungen
(Details auf Anfrage):



Schraubfassung mit integrierter Schnappbefestigung für Zeitmodule 86.30, 86.00 oder Anzeige- und EMV-Entstörmodule 99.02		92.03 Blau	92.03.0 Schwarz
Relaistyp		62.31, 62.32, 62.33	
Zubehör			
Haltebügel (Metall)		092.71	
Bezeichnungsschild für Fassung		092.00.2	
Anzeige- und EMV-Entstörmodule		99.02	
Zeitmodule		86.00, 86.30	
Allgemeine Angaben			
Strombahnbelastbarkeit		16 A - 250 V	
Spannungsfestigkeit Spule/Kontakte (1.2/50 µs)	kV	6	
Schutzart		IP 20	
Umgebungstemperatur	°C	-40...+70 (siehe Diagramm L92)	
Drehmoment	Nm	0.8	
Abisolierlänge	mm	10	
Max. Anschlussquerschnitt für Fassung 92.03		eindrätigt	mehrdrätigt
	mm ²	1 x 10 / 2 x 4	1 x 6 / 2 x 4
	AWG	1 x 8 / 2 x 12	1 x 10 / 2 x 12

L 92 - Ausgangsbelastbarkeit



86.00



86.30



99.02

Zulassungen
(Details auf Anfrage):



Zeitmodule Typ 86.00 und 86.30		
Multifunktionsmodul (0.05 s...100 h)	(12...240)V AC/DC	86.00.0.240.0000
Ansprechverzögerung, Einschaltwischer (0.05 s...100 h)	(12...24)V AC/DC	86.30.0.024.0000

Zulassungen (Details auf Anfrage):

Anzeige- und EMV-Entstörmodule Serie 99.02 für Fassung 92.03		Grau
Freilaufdiode (+ an Klemme A1)	(6...220)V DC	99.02.3.000.00
LED ohne EMV-Schutz*	(6...24)V DC/AC	99.02.0.024.59
LED ohne EMV-Schutz*	(28...60)V DC/AC	99.02.0.060.59
LED ohne EMV-Schutz*	(110...240)V DC/AC	99.02.0.230.59
LED + Freilaufdiode (+ an Klemme A1)	(6...24)V DC	99.02.9.024.99
LED + Freilaufdiode (+ an Klemme A1)	(28...60)V DC	99.02.9.060.99
LED + Freilaufdiode (+ an Klemme A1)	(110...220)V DC	99.02.9.220.99
LED Anzeige + Varistor*	(6...24)V DC/AC	99.02.0.024.98
LED Anzeige + Varistor*	(28...60)V DC/AC	99.02.0.060.98
LED Anzeige + Varistor*	(110...240)V DC/AC	99.02.0.230.98
RC-Modul	(6...24)V DC/AC	99.02.0.024.09
RC-Modul	(28...60)V DC/AC	99.02.0.060.09
RC-Modul	(110...240)V DC/AC	99.02.0.230.09
Ableitwiderstand	(110...240)V AC	99.02.8.230.07

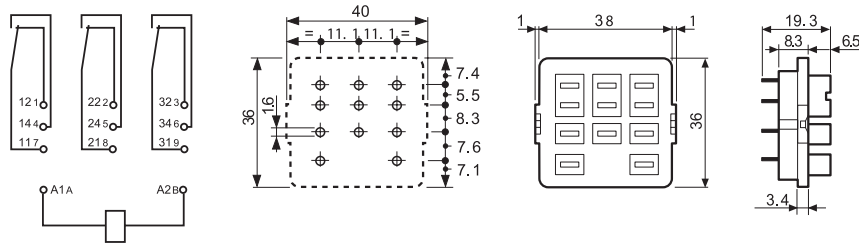
* Bei DC-Anwendung ist der + (plus) auf die Klemme A1 zu legen. Nicht-Standardmodule mit + an A2 auf Anfrage.



A 92.13
Zulassungen
(Details auf Anfrage):



Printfassung	92.13 (Blau)	92.13.0 (Schwarz)
Relaistyp	62.31, 62.32, 62.33	
Zubehör		
Haltebügel (Metall)	092.54	
Allgemeine Angaben		
Strombahnbelastbarkeit	10 A - 250 V	
Spannungsfestigkeit	kV AC	2.5
Umgebungstemperatur	°C	-40...+70



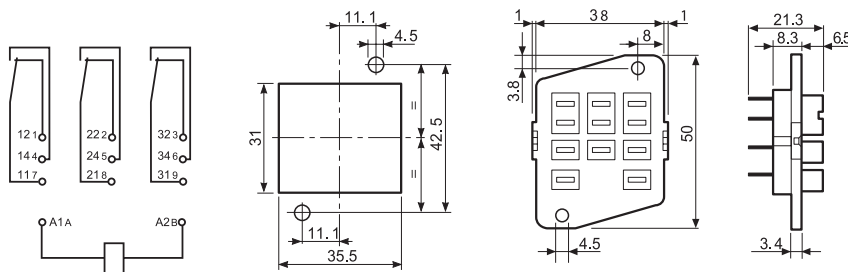
Bauhöhe mit Relais 62.3x oberhalb der Leiterplatte ist 63.3 mm



92.33
Zulassungen
(Details auf Anfrage):



Lötfassung mit Schraubfassung zur Chassis- Montage	92.33 (Blau)	
Relaistyp	62.31, 62.32, 62.33	
Zubehör		
Haltebügel (Metall)	092.54	
Allgemeine Angaben		
Strombahnbelastbarkeit	10 A - 250 V	
Spannungsfestigkeit	kV AC	2.5
Umgebungstemperatur	°C	-40...+70



Bauhöhe mit Relais 62.3x oberhalb der Montageplatte ist 63.3 mm