

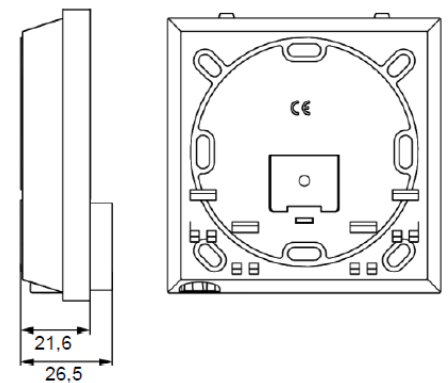
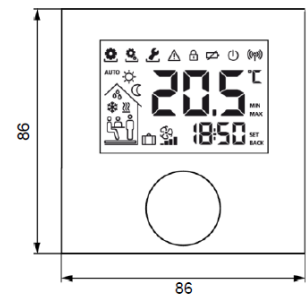
Art.-Nr.	VE	PG	EAN
831003054	10	199	4008224635011

Digitales Funk-Raumthermostat für Fußbodenheizung mit Bedienung über Drehknopf (Dreh-Drück-Mechanik), Anzeige von Raumtemperatur, Systemzeit und Betriebszustand über LC-Display (60 mm x 40 mm), batteriebetrieben, 868 MHz, reinweiß

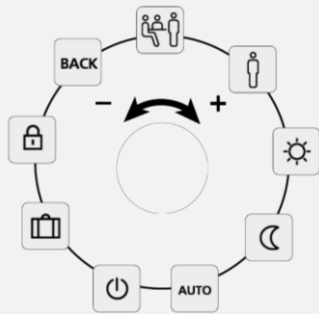
Zur Fußbodenheizungssteuerung werden folgende Komponenten benötigt:
8310.0305.4; 8310.0105.2 und 8310.0205.3



Technische Daten		831003054
Smart Home	in Smart Home System v. Kopp einbindbar	
Spannungsversorgung	2x LR03/AAA (Mirco) Alkaline Batterie	
Batterielebensdauer	> 2 Jahre	
Verpolungsschutz	elektronisch über MOSFET-Schalter	
Funktechnologie	Funk, 868 MHz SRD-Band	
Schutzgrad/Schutzklasse	IP20 / III	
Zulässige Umgebungstemperatur	0 °C bis 50 °C	
Zulässige Umgebungfeuchte	5 bis 80 %, nicht kondensierend	
Lager-/Transporttemperatur	-10 °C bis +50 °C	
Montagemöglichkeit	kleben oder schrauben	
Montage	Aufputz	
Material	ABS (Gehäuse, Sockel, Drehknopf) / PMMA (Scheibe)	
Farbe	RAL9010 (Reinweiß)	
Außenabmessungen	86 x 86 x 21,6 mm / 26,5 mm	
Gewicht	115 g	
sichtbarer Bereich Display	40 x 60 mm	
Encoder	30 Rastungen auf 360°	
Einstellbereich Solltemperatur	5 bis 30°C	
Auflösung Solltemperaturvorgabe	0,2 K	

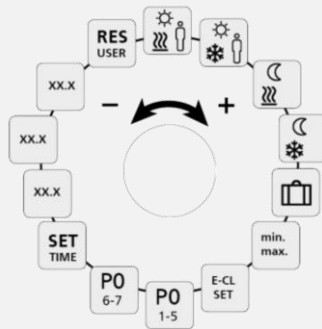


Lifestyle-Funktionen



- Partyfunktion zur stundenweisen Deaktivierung der Temperaturabsenkung
- Anwesenheit zur Nutzung der Heizzeitprogramme vom Wochenende auch an Werktagen (z. B. bei Krankheit oder Urlaub zu Hause)
- Betriebsmoden: Tag, Nacht, Automatik
- Abschalten des Raumbediengeräts und damit Regelbetriebs (Frostschutzbetrieb wird automatisch aktiviert)
- Urlaubsmodus zur Absenkung auf eine vordefinierte Urlaubstemperatur und damit Energieeinsparung
- Kindersicherung zum Schutz vor versehentlichem Verstellen und Fehlbedienung

Parameter



- vordefinierte Lifestyle Zeitprogramme (über Online-Parametrier-Tool beliebig veränderbar)
- getrennte Auswahl der Soll-Temperatur für verschiedene Programme wie Tag-/Nacht, ECO und Urlaub
- Einstellung der Bodentemperatur (nur bei Variante mit Bodensensor)
- Begrenzung der einstellbaren Raumtemperatur
- Datum & Uhrzeit für das Gesamtsystem
- Anzeige der Software-Versionen von Raumbediengerät, Basisstation und Web-Oberfläche der Basisstation
- Zurücksetzen der Benutzer-Parameter

Service

- durch PIN-Code gegen Fremdzugriff geschützt
- individuelle, optimale Abstimmung der Anlage über Systemparameter
 - Einstellung des verwendeten Heizsystems für jede Zone (z. B. Fußbodenheizung, Radiator, Konvektor, etc.)
 - Sperren von Schaltausgängen einer Zone in Abhängigkeit des aktivierten Betriebsmodus (Heizen/Kühlen)
 - aktives Umschalten Heizen/Kühlen
 - Smart Start-Funktion aktivieren/deaktivieren
 - Bediensperren mit/ohne PIN definieren
 - Korrektur der Ist-Werterfassung einstellen
 - globale Umschaltung des Wirksinns der Anlage (stromlos-auf/stromlos-zu)
 - Frostschutz Temperatur einstellen
 - Heizen/Kühlen sperren für individuelle Zonen
 - Umstellung Fahrenheit/Celsius
 - Einstellung zahlreicher

Anzeigen



- | | | | |
|--|-----------------------|--|-------------------------------------|
| | Lifestyle-Funktionen | | Tag-Modus aktiv |
| | Parameter | | Nacht-Modus aktiv |
| | Service | | Betauung festgestellt |
| | Fehlersignal | | Kühlen-Modus aktiv |
| | Kindersicherung aktiv | | Heizen-Modus aktiv |
| | Batterie schwach | | Anwesenheit aktiv |
| | Ausschalten | | Party-Funktion aktiv |
| | Sendeleistung | | Mindestfußbodentemp. unterschritten |
| | Automatik-Modus aktiv | | Urlaubsfunktion aktiv |

Technische Beschreibungen, Abbildungen und Leistungsangaben stellen keine zugesagten Eigenschaften dar, sondern sind nur unverbindliche Informationen. Änderungen aufgrund technischen Fortschritts, Normänderungen, veränderter Fertigungsverfahren oder Konstruktion Verbesserungen bleiben ausdrücklich vorbehalten.