

elektrische Charakteristiken

Best.-Nr.	Norm	SBN / SFx		SBN		SBN	
Anzahl Pole		1P - 2P - 3P - 4P					
Norm	IEC 60947-3	OK	OK	OK	OK	OK	OK
	IEC 60669-2-4	OK	OK	OK	OK	OK	-
Bemessungs-nennstrom I_{in} (40°C)		16 A	25 A	40 A	63 A	80 A	100 A
Bemessungsfrequenz		50 / 60 Hz	50 / 60 Hz	50 / 60 Hz	50 / 60 Hz	50 / 60 Hz	50 / 60 Hz
Bemessungsisolationsspannung (U_i)		440 V	440 V	440 V	440 V	440 V	440 V
Bemessungsstoßspannung (U_{imp})		3 KV	3 KV	6 KV	6 KV	6 KV	6 KV
Verschmutzungsgrad		3 (SB) / 2 (SF)	3 (SB) / 2 (SF)	3	3	3	3
Betriebstemperatur		-20 to 50°C	-20 to 50°C	-20 to 50°C	-20 to 50°C	-20 to 50°C	-20 to 50°C
Lagerungstemperatur		-40 to 80°C	-40 to 80°C	-40 to 80°C	-40 to 80°C	-40 to 80°C	-40 to 80°C

Bemessungsbetriebsstrom I_e

Bemessungs-nennspannung	Gebrauchskategorie						
400V AC	AC 21 A	16 A	25 A	40 A	63 A	80 A	100 A
400V AC	AC 22 A	16 A	25 A	40 A	63 A	80 A	100 A

Kurzschlussfestigkeit

Bemessungskurzschlussstrom bei 1s I_{cw} (ms)	IEC 60947-3						
		240 A	375 A	600 A	945 A	960 A	1200 A

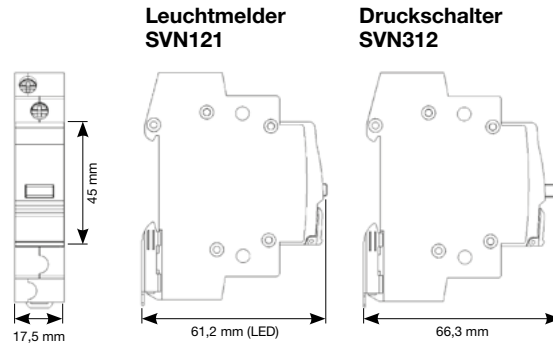
Anschluss

massiv	16 mm ²	16 mm ²	25 mm ²	25 mm ²	50 mm ²	50 mm ²
flexibel	10 mm ²	16 mm ²	16 mm ²	16 mm ²	35 mm ²	35 mm ²
Drehmoment	1,8 Nm	1,8 Nm	2,8 Nm	2,8 Nm	3,6 Nm	3,6 Nm
Schutzart (IP)	20	20	20	20	20	20
mechanische Schaltspiele	100.000	100.000	30.000	30.000	20.000	20.000
elektrische Schaltspiele bei AC22	25.000	25.000	5.000	5.000	2.500	2.500

Abmessungen	Pole						
Breite (mm)	1P	17,5	17,5	17,5	17,5	17,5	17,5
	2P	17,5	17,5	36	36	36	36
	3P	36	36	53	53	53	53
	4P	36	36	72	72	72	72
Höhe (mm)		83	83	83	83	83	83
Tiefe (mm)		72	72	72	72	72	72

Kurzschlussfestigkeit mit max. Vorsicherung (gilt ebenfalls für SH3xxx Schalter)

Schalter	max. Vorsicherung	Kurzschlussfestigkeit
63 A	63 A/gL	10 kA
80 A	80 A/gL	8 kA
100 A	100 A/gL	6 kA



Technische Daten

Best.-Nr.	SVN1... (LED-Leuchtmelder)					SVN4... (Taster mit Meldeleuchte)	SVN3... (Taster / Druckschalter)
	IEC 62094-1						
Abmessungen	1 PLE						
Normen	IEC 62094-1					IEC 60947-1	
Schutzart	IP2x						
Bemessungsbetriebsspannung (U _n)	230 V	48 V	24 V	12 V	230 V		
Frequenz	50/60 Hz						
Bemessungsstrom (I _n)	230 V AC12					-	16 A
	230 V AC14					-	10 A
Leuchte	LED-Technologie (nicht austauschbar)						
Stromaufnahme	AC	3,45 mA	6,9 mA	3,3 mA	1,5 mA	3,45 mA	-
	DC	-	9,7 mA	4,6 mA	2,1 mA	-	-
Stoßspannungsfestigkeit (U _{imp})	4 kV	2 kV				4 kV	
Bemessungskurzschlussstrom (I _{cc})	-					1000 A gI 10 A	
Isolationsspannung (U _i)	250 V						
Lebensdauer	100.000 h					-	
elektrische Schaltspiele	-					15.000 (AC12) 6000 (AC14)	
mechanische Schaltspiele	-					15.000	
Anschluss	Käfigklemmen (PZ2)						
flexibel	0,75 mm ² ... 6 mm ²						
massiv	0,75 mm ² ... 10 mm ²						
Drehmoment	1,7 Nm						
Umgebungstemperatur							
Lagerung	-20°C ... +50°C						
Betrieb	-40°C ... +80°C						

Technische Daten

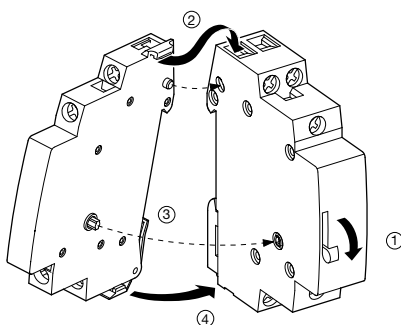
Fernschalter	EPN510 EPN515 EPN520	EPN501 EPN503 EPN526	EPN513 EPN518 EPN524	EPN511 EPN519 EPN521	EPN512 EPN522	EPN525 EPN540 EPN546	EPN548	EPN528 EPN541
Steuerung in AC - Bemessungsspannung - Toleranz - Frequenz - Anzugsverbrauch	230 V +10/-20 % 50 Hz 24 VA	48 V +10/-20 % 50 Hz 29 VA	24 V +10/-20 % 50 Hz 24 VA	12 V +10/-20 % 50 Hz 24 VA	8 V +10/-20 % 50 Hz 20 VA	230 V +10/-20 % 50 Hz 48 VA	48 V +10/-20 % 50 Hz 47 VA	24 V +10/-20 % 50 Hz 43 VA
Steuerung in DC - Bemessungsspannung - Toleranz - Anzugsverbrauch	110 V +10/-20 % 12 W	24 V +10/-20 % 12 W	12 V +10/-20 % 12 W	- +10/-20 % 12 W	- +10/-20 % 12 W	110 V +10/-20 % 25 W	24 V +10/-20 % 25 W	12 V +10/-20 % 25 W
Kontaktbelastbarkeit - Bemessungsstrom (AC1) - Bemessungsisolationsspannung - elektrische Lebensdauer (c _{oφ} =1) - mechanische Lebensdauer - Verlustleistung (Kontakte)	16 A AC 250 V 150000 Schaltungen 500000 Schaltungen 1,2 W					16 A AC 400 V 150000 Schaltungen 500000 Schaltungen 1,2 W		
Impulsdauer min. Dauerspannung max. Ruhestandstrom (beleuchtete Taster) mit C = 1 µF parallel mit C = 10 µF parallel mit C = 20 µF ->	50 ms 1 Stunde 6 mA 10 mA 44 mA 110 mA							
Ruhestandstrom mit Hilfsschalter EP051 mit C = 1 µF parallel mit C = 2,2 µF parallel	-			15 mA 50 mA 100 mA		-		
Umgebungstemperatur Lagerungstemperatur	- 5 bis +40°C -40 bis +80°C							
Anschluss Schraubklemme - feindrätig - massiv	6 mm ² 10 mm ²							
Anschluss QC - Klemme - feindrätig ohne Aderendhülse - massiv	1 - 2,5 mm ² 1 - 2,5 mm ²							

Zubehör	EPN050, EPN052 ⁽²⁾	EPN051	EPN053
Bemessungsspannung ⁽¹⁾	AC 110 bis 230 V DC 12 bis 110 V	-	AC 24 bis 230V DC 12 bis 110V
Kontaktbelastbarkeit (AC1)	-	2 A / 230V	-
Umgebungstemperatur Lagerungstemperatur	- 5°C bis +40°C -40°C bis +80°C		
Anschluss - feindrätig - massiv	6 mm ² 10 mm ²		

⁽¹⁾ Steuerspannung Zubehör = Steuerspannung Fernschalter

⁽²⁾ Es können max. 16 x EPN050 bei 230 V und max. 3 x EPN050 bei 24 V angeschlossen werden.

① Einfache Montage der Zubehörteile ohne zusätzliches Werkzeug



Kombination Fernschalter und Zubehör

	+		+		+		+		+	
EPN050 + ☐		EPN051 + EPN050 + ☐		EPN052 + EPN050 + ☐		EPN051 + EPN053 + ☐		EPN051 + EPN051 + ☐		

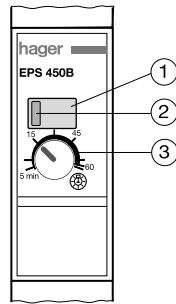
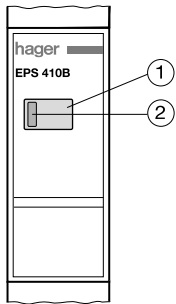
Lampenlast

Die folgende Tabelle zeigt die Zahl der Lampen, die je Strombahn bei 230 V~ / 50 Hz angeschlossen werden können.

Bezeichnung	Leistung	Anzahl Lampen	C total Max ⁽¹⁾
Glüh- und Halogenlampen 230 V Lampen mit oder ohne Halogen	40 W	45	-
	60 W	30	-
	75 W	24	-
	100 W	18	-
	150 W	12	-
	200 W	9	-
	300 W	5	-
	500 W	3	-
Halogen-Niedervoltlampen (12 oder 24 V) mit elektronischem Transformator	20 W	70	-
	50 W	28	-
	75 W	19	-
	100 W	14	-
	150 W	9	-
Leuchtstofflampen unkompensiert	15 W	29	-
	18 W	25	-
	30 W	25	-
	36 W	24	-
	58 W	14	-
parallelkompensiert	15 W	27	121 µF
	18 W	27	121 µF
	30 W	25	112 µF
	36 W	25	112 µF
	58 W	16	72 µF
Duoschaltung	2 x 18 W	40	2,7 µF
	2 x 20 W	40	2,7 µF
	2 x 36 W	22	3,4 µF
	2 x 40 W	22	3,4 µF
	2 x 58 W	12	5,3 µF
	2 x 65 W	12	5,3 µF
Duoschaltung mit elektronischen Vorschaltgeräten	18 W	30	-
	36 W	26	-
	58 W	15	-

Bezeichnung	Leistung	Anzahl Lampen	C total Max ⁽¹⁾
Leuchtstofflampen Duoschaltung mit elektronischen Vorschaltgeräten unkompensiert	2 x 18 W	15	-
	2 x 36 W	13	-
	2 x 58 W	8	-
	7 W	50	-
	10 W	45	-
Sparlampen unkompensiert	18 W	40	-
	26 W	25	-
	Sparlampen mit elektronischen Vorschaltgeräten	11 W	80
15 W		60	-
20 W		50	-
Entladungslampen Quecksilberdampf Hochdrucklampen, unkompensiert	23 W	40	-
	50 W	11	-
	80 W	9	-
	125 W	7	-
Quecksilberdampf Hochdrucklampen, kompensiert	250 W	3	-
	400 W	2	-
	50 W	9	63 µF
	80 W	8	56 µF
	125 W	6	60 µF
Natriumdampf Hochdrucklampen unkompensiert	250 W	3	54 µF
	400 W	2	50 µF
	70 W	9	-
	150 W	5	-
	250 W	3	-
Natriumdampf Hochdrucklampen kompensiert	400 W	2	-
	70 W	5	60 µF
	150 W	3	54 µF
	250 W	2	64 µF
Natriumdampf Hochdrucklampen kompensiert	400 W	1	50 µF

⁽¹⁾ die angegebene Kondensatorlast darf nicht überschritten werden



- ① **Bedientaste**
Mit jedem Druck auf diese Taste wird der Ausgang des Fernschalters umgeschaltet.
- ② **Zustandsanzeige**
Leuchtet die LED so ist der Ausgang eingeschaltet, ein Defekt auf der Ausgangsseite kann jedoch nicht erkannt werden.
- ③ **Zeiteinstellung**
Dieses Bedienelement gibt es nur beim EPS450B. Mit dem Dreheinsteller ist eine Zeit zwischen 5 Minuten und einer Stunde für die Rückfallverzögerung und die normale Fernschalterfunktion einstellbar.

	EPS410B	EPS450B
Steuerspannung	230 V AC	
Spannungstoleranz	-10 % + 15 %	
Frequenz	50 / 60 Hz	
Leistungsaufnahme	< 1 W	
Ruhestandsstrom (230 V Eingang)	100 mA	
Rückfallverzögerung	-	5 min. bis 1 Stunde
Kontaktbelastbarkeit - Bemessungsstrom	16 A 250 V AC1	
Lebensdauer	100000 Schaltzyklen (16 A AC 1)	
ED	100 %	
Umgebungstemperatur - Lagerung - Betrieb	-25° bis + 70° C -10° bis + 50° C	
Anschlüsse QuickConnect - flexibel - massiv	1,5 bis 2,5 mm ² 1,5 bis 2,5 mm ²	

	EP411	EP400
Steuerspannung	8 bis 24 V AC/DC 230 V AC	230 V AC
Spannungstoleranz	-10 % + 10 %	
Frequenz	50 / 60 Hz	
Leistungsaufnahme (8 bis 24 V Eingang)	< 1 VA	-
Kontaktbelastbarkeit	16 A AC 1	
Ruhestandsstrom (230 V Eingang)	100 mA	
Galvanische Trennung zwischen Eingang Kleinspannung (8 bis 24 V) und 230 V	4 kV	
Kontaktbelastbarkeit - Bemessungsstrom	16 A	
Lebensdauer	100000 Schaltzyklen (16 A AC 1)	
ED	100 %	
Umgebungstemperatur - Lagerung - Betrieb	-20° bis + 60° C -10° bis + 50° C	
Anschlüsse - flexibel - massiv	1 bis 6 mm ² 1 bis 10 mm ²	

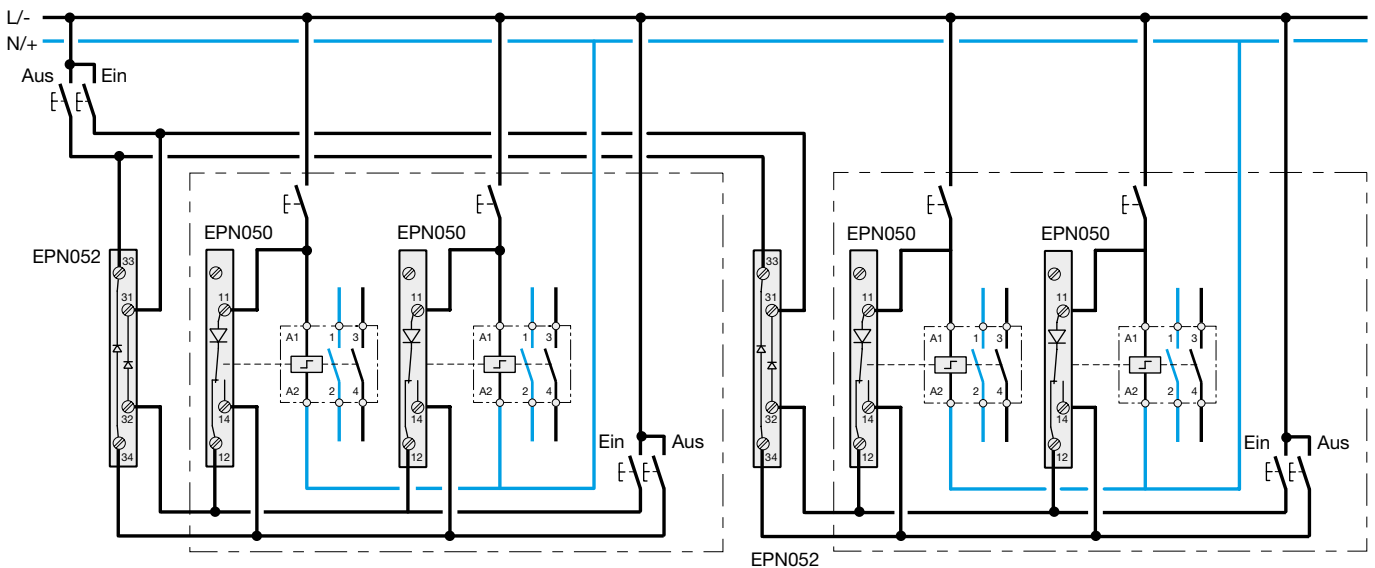
Auswahltable

Die folgende Tabelle zeigt die Zahl der Fernschalter, die bei gleichzeitiger Betätigung der angeschlossenen Taster mit einem Hager-Trafo (z. B. ST305) betrieben werden können. Bei separater Betätigung der angeschlossenen Taster können auch mehr Fernschalter betrieben werden.

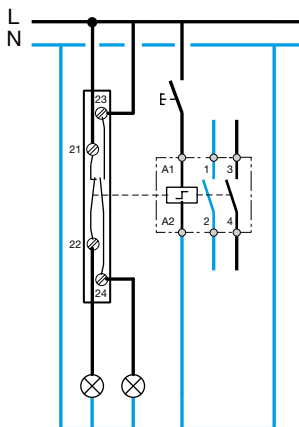
- Leitungslänge 15 m zwischen Taste und Fernschalter
- Fernschalter ohne Zubehör
- Betriebsspannung / Trafo 230 V ± 15 %

Best.-Nr.	Leitungsquerschnitt	ST303		ST305		ST312		ST313		ST314		ST315		ST320
		Ausgang 8 V	Ausgang 12 V	Ausgang 8 V	Ausgang 12 V	Ausgang 12 V	Ausgang 24 V	Ausgang 12 V	Ausgang 24 V	Ausgang 12 V	Ausgang 24 V	Ausgang 12 V	Ausgang 24 V	Ausgang 12 V
EPN512/EPN522/	0,5 mm ²	-	-	1	-	-	-	-	-	-	-	-	-	-
	1,5 mm ²	-	-	1	-	-	-	-	-	-	-	-	-	-
EPN511/EPN521/ EPN519	0,5 mm ²	-	1	-	1	3	-	2	-	4	-	4	-	2
	1,5 mm ²	-	1	-	2	4	-	2	-	6	-	7	-	2
EPN513/EPN524/ EPN518	0,5 mm ²	-	-	-	-	-	4	-	3	-	7	-	8	-
	1,5 mm ²	-	-	-	-	-	4	-	3	-	9	-	10	-
EPN541/EPN528	0,5 mm ²	-	-	-	-	-	2	-	1	-	3	-	4	-
	1,5 mm ²	-	-	-	-	-	2	-	1	-	4	-	5	-

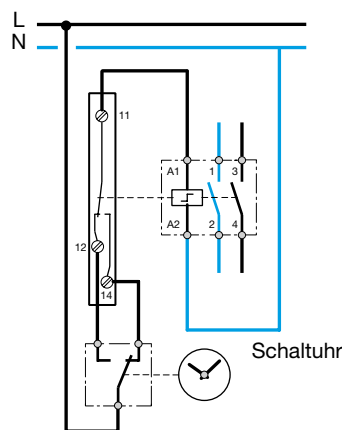
Zentralsteuerung



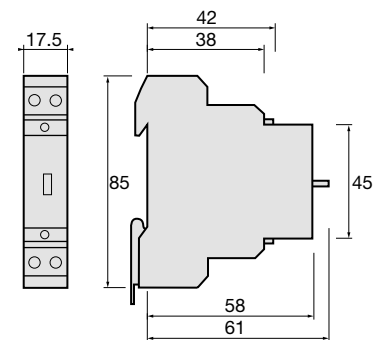
EPN051 Signalisierung über Hilfsschalter



EPN053 Steuerung durch Dauersignal



Maßzeichnung Fernschalter



Schalt- und Meldegeräte

Wichtig: Bei Dauererregung mehrerer Stromstoßschalter nebeneinander ist auf ausreichende Belüftung zu achten und zusätzlich ein Lüftungsabstand von ca. 0,5 Platzeinheiten einzuhalten.

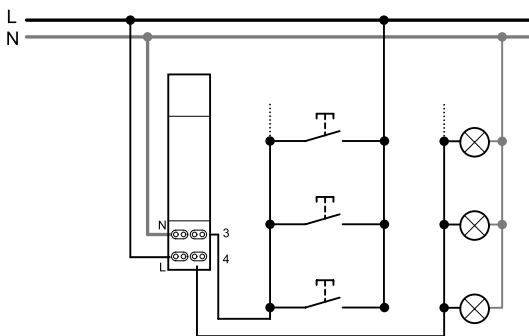
	Best.-Nr.	
	EP580	EP581
Steuerstromkreis		
Frequenz	50 Hz	
Spannungstoleranz	+10 bis 10%	
Einschaltdauer	100%	
Anzugsleistung AC	6,5 W	
Verlustleistung AC	6 W	
Ruhestandstrom bei beleuchteten Tastern	5 mA	
- mit C = 1 µF, 250 V AC parallel zur Spule	10 mA	
- mit C = 2,2 µF, 250 V AC parallel zur Spule	15 mA	
Mindestimpulsdauer	50 ms	
Anschlussquerschnitte:		
- massiv	max. 1 x 6 mm ²	
- feindrähtig (inklusive Aderendhülse)	max. 1 x 6 mm ²	
Umgebungstemperatur	- 5 bis + 50°C	
Lagertemperatur	- 5 bis + 50°C	
Steuerspannung	230 V~ 12 V~ 8 V~	
Laststromkreis	16 A / 250 V~	
elektrische Lebensdauer 10000 Schaltungen bei AC1	16 A / 250 V~	
10000 Schaltungen bei folgenden Lasten		
- Glühlampenlast	2300 W	
- Leuchtstofflampenlast: VVG in Duo-Schaltung induktiv / kapazitiv	25 Stück 2 x 58 W 16 Stück 2 x 58 W	
EVG 1-flammig	22 Stück	
EVG 2-flammig	10 Stück	
- Induktive Last $\cos \varphi = 0,6 / 230 \text{ V}$	3000 VA	
Mindest-Kontaktbelastung	6 V / 50 mA	
Anschlussquerschnitte:		
- massiv	max. 1 x 6 mm ²	
- mehrdrähtig (inklusive Aderendhülse)	max. 1 x 6 mm ²	

Lampenart	Leistung	Anzahl	C total max ^(*)
Glühlampe	60 W	16	
	75 W	13	
	100 W	10	
	150 W	6	
	200 W	3	
	300 W	5	
	500 W	2	
Halogen-Niedervoltlampen (12 V oder 24 V) mit konventionellem Trafo	20 W	50	
	50 W	20	
	75 W	13	
	100 W	10	
	150 W	6	
	300 W	3	
Leuchtstofflampen unkompensiert	15 W	38	
	18 W	32	
	30 W	18	
	36 W	16	
	58 W	10	
parallelkompensiert	15 W	19	32 µF
	18 W	16	32 µF
	30 W	9	32 µF
	36 W	8	32 µF
	58 W	5	32 µF

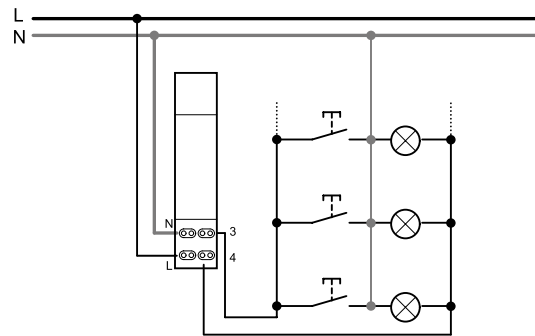
Lampenart	Leistung	Anzahl	C total max ^(*)
Duoschaltung	2 x 18 W	7	
	2 x 20 W	7	
	2 x 36 W	4	
	2 x 40 W	4	
	2 x 58 W	2	
	2 x 65 W	2	
mit elektronischem Vorschaltgerät	18 W	14	
	36 W	7	
	58 W	4	
	2 x 18 W	7	
	2 x 36 W	4	
2 x 58 W	2		
Kompaktleuchtstoff- lampen unkompensiert mit konventionellem Trafo	7 W	15	
	10 W	11	
	18 W	6	
	26 W	4	
Kompaktleuchtstoff- lampen unkompensiert mit elektronischem Trafo	11 W	20	
	15 W	15	
	20 W	11	
	23 W	10	

^(*) Die angegebene Kondensatorlast darf nicht überschritten werden

Anschlussschema 4-Leiteranschluss



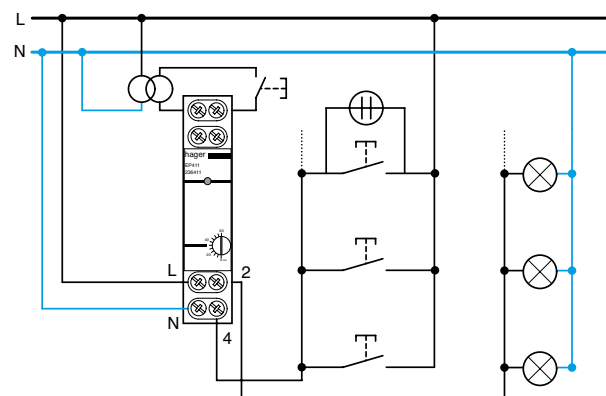
Anschlussschema 3-Leiteranschluss



Hinweise:

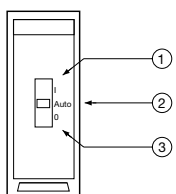
- Zur Funktion der elektronischen Fernschalter ist der Anschluss der 230 V Versorgungsspannung immer erforderlich (auch beim EP400).
- Bei dem Fernschalter EP400 ist es möglich nur den Kleinspannungs- oder den Niederspannungseingang oder beide zu verwenden.
- Bei den elektronischen Fernschaltern EP400, EPS410B und EPS450B ist sowohl die 3-Leiter- als auch die 4-Leiterschaltung am 230 V Eingang möglich.
- Der Anschluss des Fernschalters EP411 erfolgt wie der des Fernschalter EP400 jedoch ohne 230 V Eingang.

Anschlussschema 4-Leiteranschluss EP400, EP411



Technische Daten	Installationsrelais						Hilfsschalter ESC080	Interfacerelais		
	ERL216 ERL218	ERD216 ERD218	ERC216 ERC218	ERL418	ERD418	ERC418		EN145	EN146	
Bemessungs- und Nennspannung AC	12 V/ 50 Hz	24 V/ 50 Hz	230 V/ 50 Hz	12 V/ 50 Hz	24 V/ 50 Hz	230 V/ 50 Hz	250 V	12-24 V AC/DC	230 V	
Norm	EN 61095							EN 61095		
Platzeinheiten	1			2			1/2	1		
thermischer Dauerstrom I _{th} (40°C)	16 A						6 A	5 A		
Bemessungsfrequenz	50 - 60 Hz								50 Hz	
Bemessungsisolationsspannung (U _i)	250 V									
Bemessungsstoßspannungsfestigkeit (U _{imp})	4 kV									
Schutzart IP	2									
Bemessungsbetriebsströme und Leistung in AC										
AC-1 / AC-7a										
Bemessungsbetriebsstrom I _e	16 A									
Bemessungsbetriebsleistung	230	3 kW								
V	400 V				8,9 kW					
AC-3 / AC-7b										
Bemessungsbetriebsstrom I _e	5,5 A									
Bemessungsbetriebsleistung	230	570 W								
V	400 V				1,7 kW					
AC-12										
Bemessungsbetriebsstrom I _e bei 230V							6 A			
AC-15										
Bemessungsbetriebsstrom I _e bei 230V							2 A			
mechanische und elektrische Lebensdauer										
mechanische Lebensdauer	Schaltungen 1000000									
elektrische Lebensdauer bei I _e AC7a (AC12 für Hilfskontakt)	Schaltungen 60000									
Verlustleistung										
Verlustleistung pro Kontakt	1 W						0,4 W			
Leitungsaufnahme der Magnetspule										
Anzug	10,7 VA			2,1 VA				* siehe Tabelle	5 VA	
Halten	2,9 VA			3,4 VA					5 VA	
Schließzeit	20 ms									
Öffnungszeit	15 ms									
Anschluss										
Anschlussquerschnitt Hauptkontakt										
- massiv	1...10 mm ²							1,5...10 mm ²		
- flexibel	1...6 mm ²							1...6 mm ²		
Anschluss Hauptkontakt (Schraube)										
Posidrive	PZ2									
max. Anzugsmoment	1,2 Nm									
Anschlussquerschnitt Spule										
- massiv	1...10 mm ²							1...6 mm ²		
- flexibel	1...6 mm ²							0,5...4 mm ²		
Anschluss Spule (Schraube)										
Posidrive	PZ2									
max. Anzugsmoment	1,2 Nm									
Betriebstemperatur	-10°C bis +50°C									
Lagertemperatur	-40°C bis +80°C									

Schalt- und Meßgeräte



Installationsrelais besitzen frontseitig eine Handschaltung
 ① permanent Ein
 ② Automatikbetrieb
 ③ permanent Aus

Hilfsschalter:
 An alle Installationsrelais kann der Hilfsschalter ESC080 (1/2 PLE) 1S / 1Ö (6 A AC 12, 2 A AC 15, 250 V) angebaut werden.

Bemerkung:
 * Anzugsverbrauch Interfacerelais EN145

Steuer- spannung	Anzugs- und Halteverbrauch
12 V ...	0,5 W
24 V ...	1,5 W
12 V~	1 VA
24 V~	2 VA

Umgebungstemperatur:
 Werden mehrere Geräte eingesetzt, ist neben jedem zweiten Relais ein Distanzstück LZ060 (1/2 PLE) einzubauen.

Wahl der Schütze Betriebsanforderungen

der Einsatz der Schütze ist nach folgenden Kriterien auszuwählen:

- Gebrauchskategorie (Heizung, Beleuchtung, ...)
- Schaltleistung
- Lebensdauer (mechanisch/elektronisch)

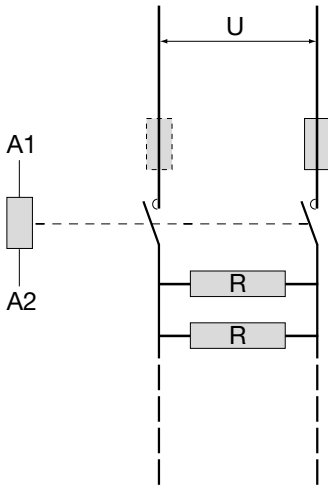
Einfluss der Last-Charakteristik Bedingungen:

- Funktionstemperatur unter 40°C
 - werden mehrere Schütze Standard eingesetzt, ist neben jedem zweiten Schutz ein Distanzstück LZ060 (1/2 PLE) einzubauen.
 - werden mehrere Schütze brummfrei eingesetzt, ist neben jedem Schutz ein Distanzstück LZ060 (1/2 PLE) einzubauen.
- Einschaltdauer der Schütze = 100%

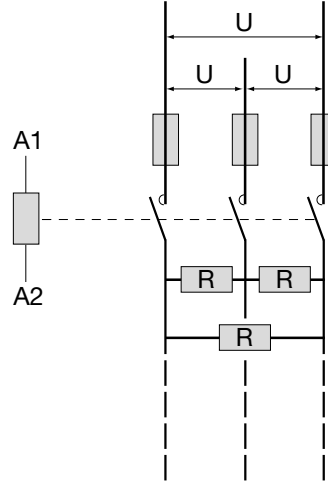
Technische Daten	ESL225	ESD225	ESC125 ESC225 ESC226 ESC227 ESC225S*	ESD425	ESC325 ESC325S* ESC425 ESC425S* ESC426 ESC426S* ESC428 ESC428S*	ESD440	ESD463	ESC240S* ESC340 ESC340S* ESC440 ESC440S* ESC441	ESC263S* ESC463 ESC463S* ESC464	ESC080	
Bemessungsbetätigungsspannung AC	12 V/ 50 Hz	24 V/ 50 Hz	230 V/ 50 Hz *230 V/ 50/60 Hz	24 V/ 50 Hz	230 V/ 50 Hz *230 V/ 50/60 Hz	24 V/ 50 Hz		230 V/ 50 Hz *230 V/ 50/60 Hz		250 V	
Norm											
Platzeinheiten	1			2		3			1/2		
thermischer Dauerstrom I _{th} (40°C)	25 A						40 A	63 A	40 A	63 A	6 A
Bemessungsfrequenz	50 - 60 Hz										
Bemessungsisolationsspannung (U)	250 V			440 V							
Bemessungsstoßspannungsfestigkeit (U _{imp})	4 kV										
Schutzart IP	2										
Bemessungsbetriebsströme und Leistung in AC											
AC-1 / AC-7a											
Bemessungsbetriebsstrom I _b	25 A						40 A	63 A	40 A	63 A	
Bemessungsbetriebsleistung	230 V	4,6 kW						7,3 kW	11,6 kW	7,3 kW	11,6 kW
	400 V			13,8 kW				22 kW	35 kW	22 kW	35 kW
AC-3 / AC-7b											
Bemessungsbetriebsstrom I _b	8,5 A						25 A	63 A	25 A	63 A	
Bemessungsbetriebsleistung	230 V	880 W						2,6 kW	3,3 kW	2,6 kW	3,3 kW
	400 V			2,6 kW				7,8 kW	10 kW	7,8 kW	10 kW
AC-12											
Bemessungsbetriebsstrom I _b bei 230 V											
AC-15											
Bemessungsbetriebsstrom I _b bei 230 V											
mechanische und elektrische Lebensdauer											
mechanische Lebensdauer	1000000										
elektrische Lebensdauer bei I _e AC7a (AC12 für Hilfskontakt)	60000										
Verlustleistung											
Verlustleistung pro Kontakt	1,5 W						3,2 W	5 W	3,2 W	5 W	0,4 W
Leitungsaufnahme der Magnetspule											
Anzug	10,7 VA			2,1 VA		60 VA					
Halten	2,9 VA			3,7 VA		7 VA					
Schließzeit	20ms										
Öffnungszeit	15ms										
Leitungsaufnahme der Magnetspule											
Anzug	2,2 W			2,8 W		5 W					
Halten	2,2 W			2,8 W		5 W					
Anschluss											
Anschlussquerschnitt Hauptkontakt											
- massiv	1...10 mm ²						4...25 mm ²		1...6 mm ²		
- flexibel	1...6 mm ²						4...16 mm ²		1...6 mm ²		
Hauptkontakt (Schraube)											
Posidrive	PZ2										
max Anzugsmoment	1,2 Nm						2 Nm		1,2 Nm		
Anschlussquerschnitt Spule											
- massiv	1...10 mm ²										
- flexibel	1...6 mm ²										
Anschluss Spule (Schraube)											
Posidrive	PZ2										
max Anzugsmoment	1,2 Nm						1,5 Nm				
Betriebstemperatur	-10°C to +50°C										
Lagertemperatur	-40°C to +80°C										

Schalten von Heizungen

einphasig 230 V~



dreiphasig 400 V~

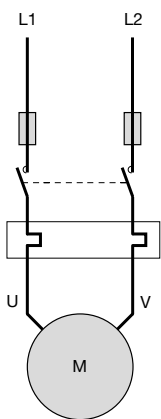


maximale Belastung in kW

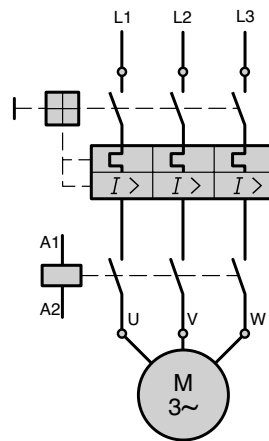
		60.000	100.000	150.000	300.000	600.000
230 V	16 A	3,00	2,50	1,90	0,85	0,70
	25 A	4,60	4,00	3,00	1,35	1,00
	40 A	7,30	6,30	4,70	2,20	1,60
	63 A	11,60	10,0	7,50	3,50	2,50
400 V	16 A	8,90	8,00	5,80	2,80	2,00
	25 A	13,80	12,00	8,60	4,30	3,00
	40 A	22,00	18,50	14,38	6,30	5,00
	63 A	35,00	30,00	22,60	10,20	7,60

Schalten von Motoren

einphasig mit Kondensator



dreiphasig (AC3 oder AC7b)



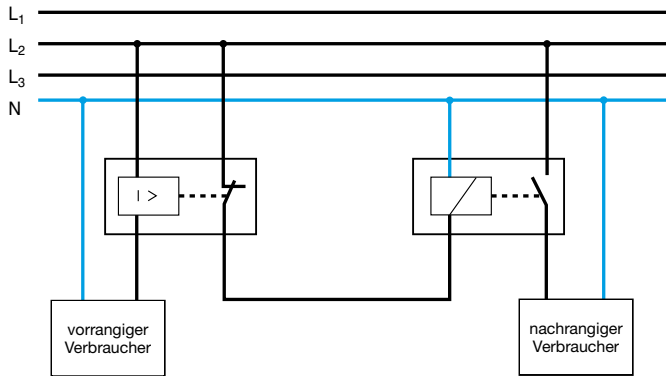
Schalt- und Meßgeräte

	einphasig mit Kondensator	dreiphasig (AC3 oder AC7b)	Produktauswahl Schütze	
	230 V	400 V	2-polig	3-polig
maximale Leistung in KW	0,88		25 A	
	2,6		40 A	
		2,6		25 A
		7,8		40 A
		10,0		63 A

Auswahltool für Installationsrelais und Schütze

Die Auswahl des Schützentyps ist abhängig von der Lasteigenschaft (Heizung, Beleuchtung...) und den Betriebsanforderungen (Temperatur, gewünschte Lebensdauer...).

Mit unserem Auswahltool unter: <https://www.hager.de/planungs-und-bestellhilfen/installationsschuetze> können sie die Anzahl der Lampenlasten anhand des Stromspitzenwert und -dauer oder des Leuchtmitteltyp und -last, die an jedem Pol des Schützes angeschlossen Anzahl der Lasten berechnen und bekommen eine entsprechendes Lösungsangebot dargestellt.



Funktionsprinzip

Lastabwurfrelais werden in Installationen eingesetzt, in denen der vorhandene Leitungsquerschnitt, die eingesetzten LS-Schalter oder die Größe des Hausanschlusses den Betrieb zweier leistungsstarker Verbraucher nicht zulassen.

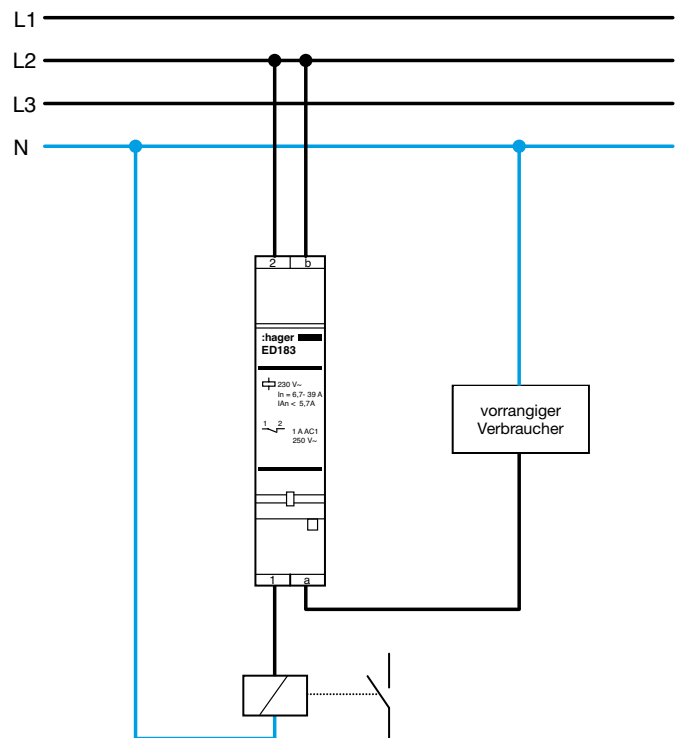
Die Spule des Lastabwurfrelais wird in Reihe zum vorrangigen Verbraucher geschaltet. Beim Einschalten dieses Verbrauchers öffnet der Ausgangskontakt und schaltet den nachrangigen Verbraucher über ein Schütz aus.

Hinweis:

Das Lastabwurfrelais ist für elektronische Durchlauferhitzer geeignet.

Technische Daten	ED183
Bemessungsstrombereich entspricht einer Leistung von	6,7 bis 39 A 1,5 bis 9 kW 4,6 bis 27 kW
Ansprechstrom	$3,1 \leq I \leq 5,7$ A Stetiges Ansteigen des Stromes bis zum Ansprechstrom ist nicht zulässig.
Betriebsleistung	0,5 bis 4 VA
Ausgangskontakt	1 Öffner
Schaltleistung	1 A / AC1
Material	Hartsilber, vergoldet
Ansprechzeit	10...20 ms
Rückfallzeit	5...10 ms
elektrische Lebensdauer bei Nennlast	$> 10^5$ Schaltspiele
Umgebungstemperatur	max. 40°C
Schutzart	IP40
Anschluss	
- Spule	2,5 bis 16 mm ²
- Ausgangskontakt	0,75 bis 4 mm ²

elektrische Anschluss ED183

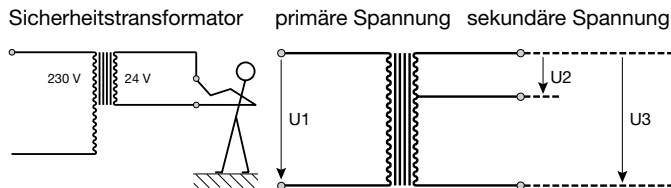


Sicherheitstransformatoren

Sicherheitstransformatoren sind Transformatoren zum Personenschutz. Bei ihnen ist die Eingangswicklung von der Ausgangswicklung durch eine verstärkte bzw. doppelte Isolierung elektrisch getrennt. Sicherheitstransformatoren dienen zur Versorgung von SELV-Stromkreisen ($U_{\text{eff}} \leq 50 \text{ V}$).

Klingeltransformatoren

Klingeltransformatoren sind Sicherheitstransformatoren mit einer Ausgangsspannung $U_{\text{eff}} \leq 24 \text{ V}$. Sie sind kurzschlussfest und gegen Überlastung geschützt. Klingeltransformatoren sind für eine kurzzeitige Belastung ausgelegt.



Allgemeines zu den Transformatoren

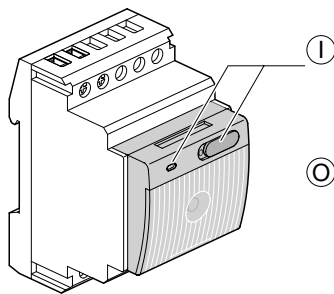
Hat ein Trafo zwei sekundäre Anschlussmöglichkeiten, so kann nur eine davon angeschlossen werden. Sekundäre Spannungen von mehreren Trafos können nicht zusammen angeschlossen werden. Die Transformatoren entsprechen der Norm.

Technische Daten

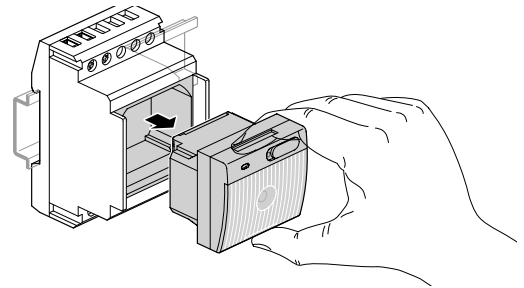
Best.-Nr.		ST309	ST310	ST313	ST312	ST314	ST315	ST320
Leistung		20 VA	20 VA	16 VA	25 VA	40 VA	63 VA	18 VA
Bezeichnung		Sicherheitstransformatoren						
primäre Spannung		230 V / 50 Hz						
sekundäre Spannung bei I_n	U2	12 V $I_n = 1,67 \text{ V}$	24 V $I_n = 0,83 \text{ V}$	12 V $I_n = 1,33 \text{ A}$	12 V $I_n = 2,08 \text{ A}$	12 V $I_n = 3,33 \text{ A}$	12 V $I_n = 5,25 \text{ A}$	12 V $I_n = 1,5 \text{ A}$
	U3			24 V $I_n = 0,67 \text{ A}$	24 V $I_n = 1,04 \text{ A}$	24 V $I_n = 1,67 \text{ A}$	24 V $I_n = 2,63 \text{ A}$	24 V $I_n = 2,63 \text{ A}$
Leerlaufspannung	U2	13,3 V	25,6 V	16 V	14 V	14 V	14 V	15,8 V
	U3			30 V	29 V	27 V	27 V	27 V
galvanische Trennung		4 kV						
Umgebungstemperatur		35°C						25°C
Isolierstoffklasse		B					F	
Trafoschutz gegen Kurzschluss und Überlastung		thermischer Schalter - primärseitig						
Ausschalter								

Best.-Nr.		ST301	ST303/ST303N	ST305
Leistung		4 VA	8 VA	16 VA
Bezeichnung		Klingeltransformatoren		
primäre Spannung		230 V / 50 Hz		
sekundäre Spannung bei I_n	U2	8 V $I_n = 0,5 \text{ A}$	8 V $I_n = 1 \text{ A}$	8 V $I_n = 2 \text{ A}$
	U3	12 V $I_n = 0,33 \text{ A}$	12 V $I_n = 0,67 \text{ A}$	12 V $I_n = 1,33 \text{ A}$
Leerlaufspannung	U2	12 V	15 V	12 V
	U3	18 V	22 V	19 V
galvanische Trennung		4 kV		
Umgebungstemperatur		35°C		
Isolierstoffklasse		H		B
Trafoschutz gegen Kurzschluss und Überlastung		thermischer Schalter - primärseitig		
Ausschalter			nur ST303N	

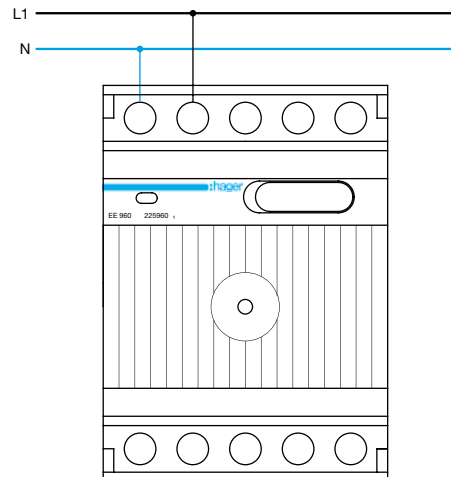
Die Kompaktleuchte ist mit einer abnehmbaren Handleuchte ausgestattet.



- ⓘ Akkubetrieb --> Leuchte ist eingeschaltet
- Netzbetrieb --> automatisches Einschalten bei Spannungsausfall
- > LED leuchtet grün
- ⓪ Akkubetrieb --> Leuchte ist ausgeschaltet
- Netzbetrieb --> kein automatisches Einschalten bei Spannungsausfall
- > LED leuchtet rot



Kompaktleuchte	EE960
Betriebsspannung	230 V- +10% -15%
Betriebsfrequenz	50 / 60 Hz
Ladezeit	36 h
Betriebsdauer bei 24 h Ladezeit	1 h
Betriebsdauer bei 36 h Ladezeit	1,5 h
Anzahl der Ladezyklen	500
Beleuchtungsstärke in 1 m Abstand	4 Lx
Beleuchtungsstärke im 0,5 m Abstand	16 Lx
Akkus	Ni Cd KR 18/29 CF 1,2 V
Umgebungstemperatur	
- Lagerung	-5° C bis +50°C
- Betrieb	0° C bis +50°C
Anschlüsse	
- flexibel	1 bis 4 mm ²
- massiv	1 bis 6 mm ²



Technische Daten SNS016/SN017

Technische Merkmale	Wert
Betriebsbemessungsspannung	250 V
Bemessungsstrom	16 A
Frequenz	50/60 Hz
Einbauart	Hutschiene
Platzeinheiten	2,5
Anschlussquerschnitt	mini 2x1 mm ² - maxi 2x2,5 mm ²
Breite	44 mm
Höhe	75 mm
Tiefe	66 mm
Frequenz	50/60 Hz
Anschlussart	QuickConnect
Farbe	lichtgrau RAL 7035