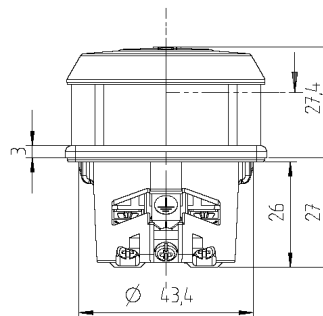
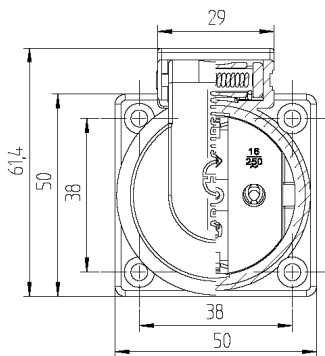


Datenblatt

Anbausteckdose blau 45085

Anbausteckdose 230V/16A ~
Schlag- und spritzwassergeschützt
selbstschließender Sicherheitsklappdeckel



Nach DIN/VDE 0620-1



Technische Daten:

230 V / 16A / 50-60 Hz
Gewicht: ca. 0,05 Kg
EAN: 4011160450853