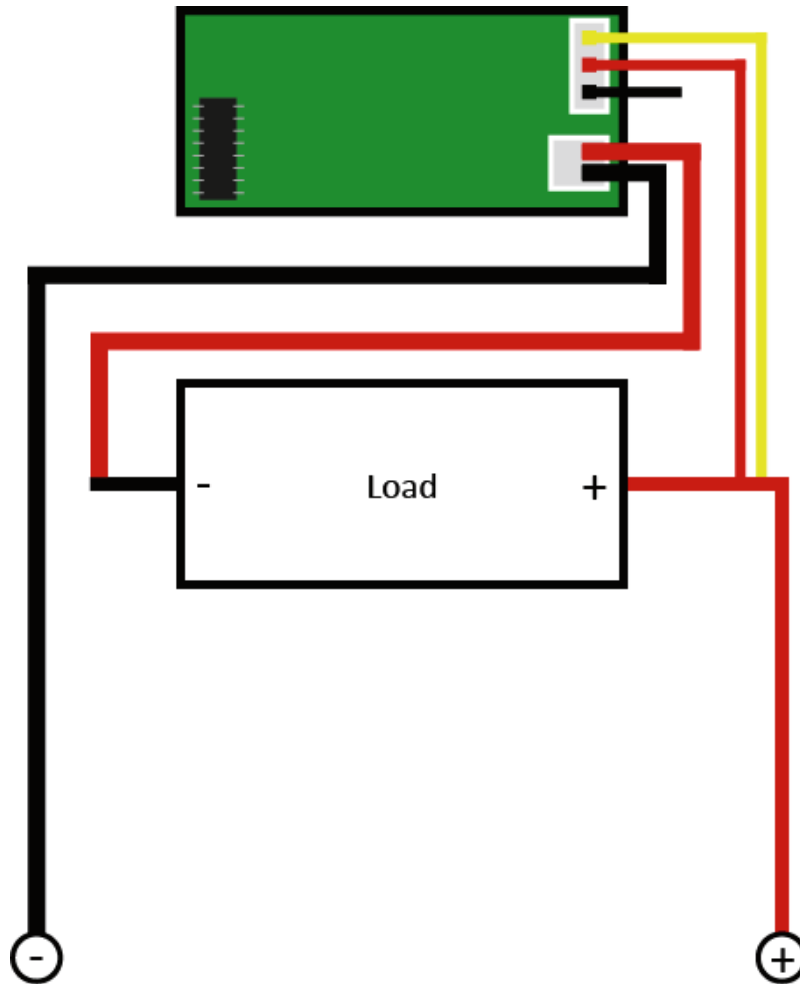


# COM-VAM10010

## Anschlussplan



Rotes Kabel (Dick)	Eingang Strommessung
Schwarzes Kabel (Dick)	Ausgang Strommessung
Rotes Kabel (Dünn)	Eingang Versorgungsspannung
Gelbes Kabel	Spannungsmessung
Schwarzes Kabel (Dünn)	Masse



**Achtung!** Bei direktem Betrieb über die Messspannung verbleibt das dünne, schwarze Kabel ungeschlossen (siehe Schaltbild).