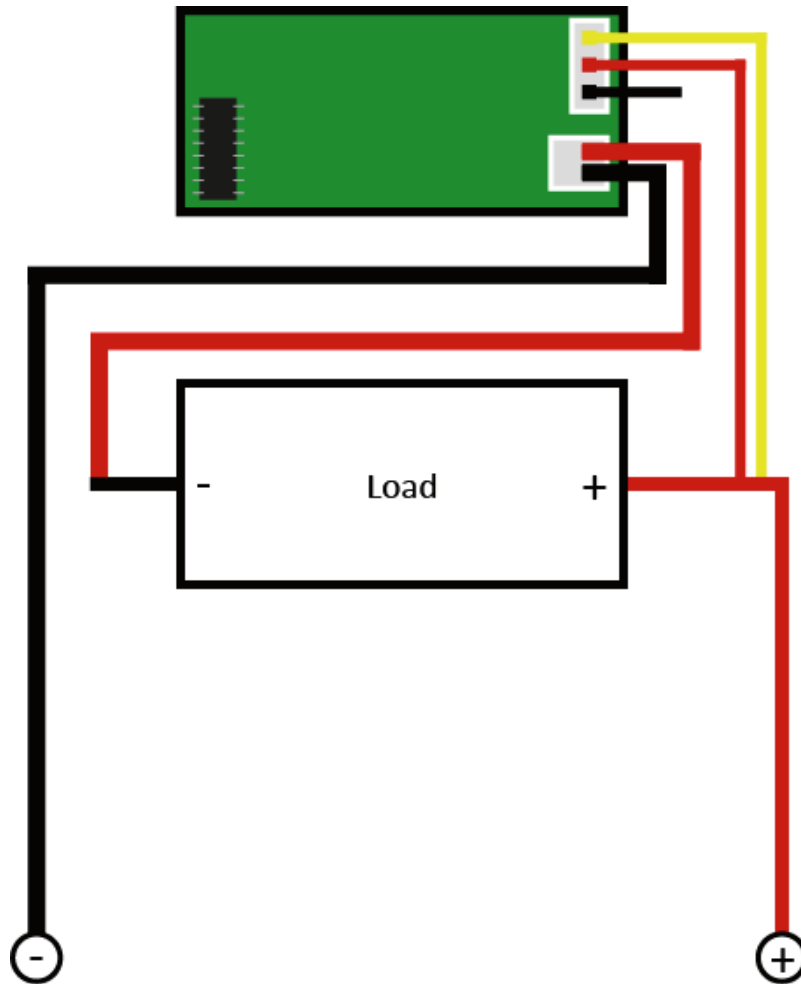


COM-VAO10020

Anschlussplan



Rotes Kabel (Dick)	Eingang Strommessung
Schwarzes Kabel (Dick)	Ausgang Strommessung
Rotes Kabel (Dünn)	Eingang Versorgungsspannung
Gelbes Kabel	Spannungsmessung
Schwarzes Kabel (Dünn)	Masse



Achtung! Bei direktem Betrieb über die Messspannung verbleibt das dünne, schwarze Kabel ungeschlossen (siehe Schaltbild).