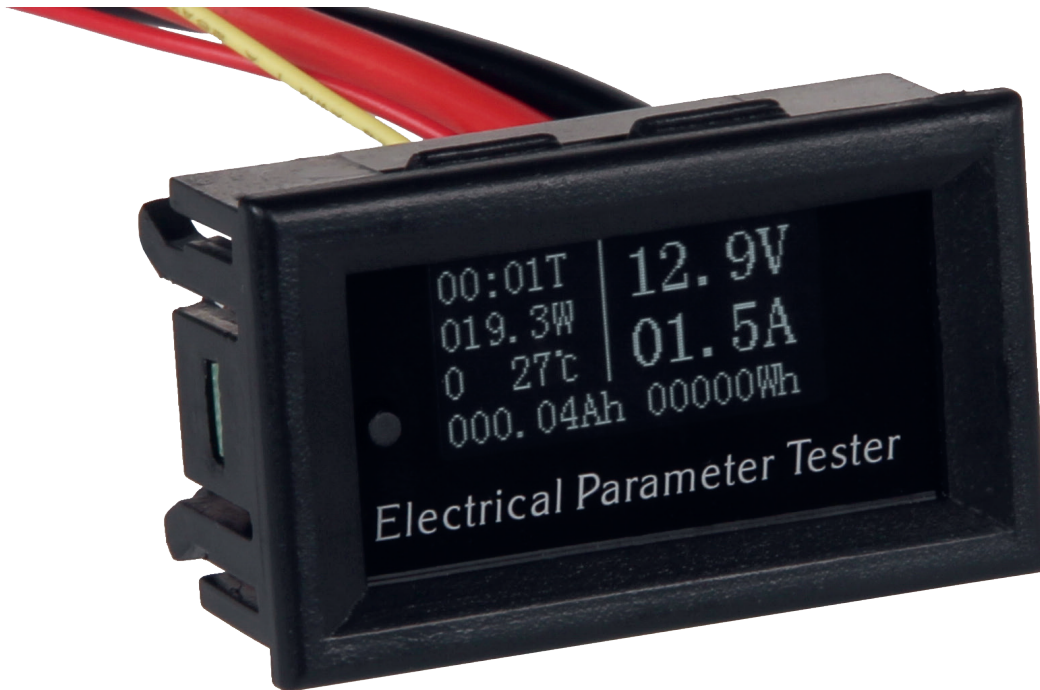


OLED MULTIFUNKTIONS-MESSGERÄT

VAO10020



1. ALLGEMEINE INFORMATIONEN

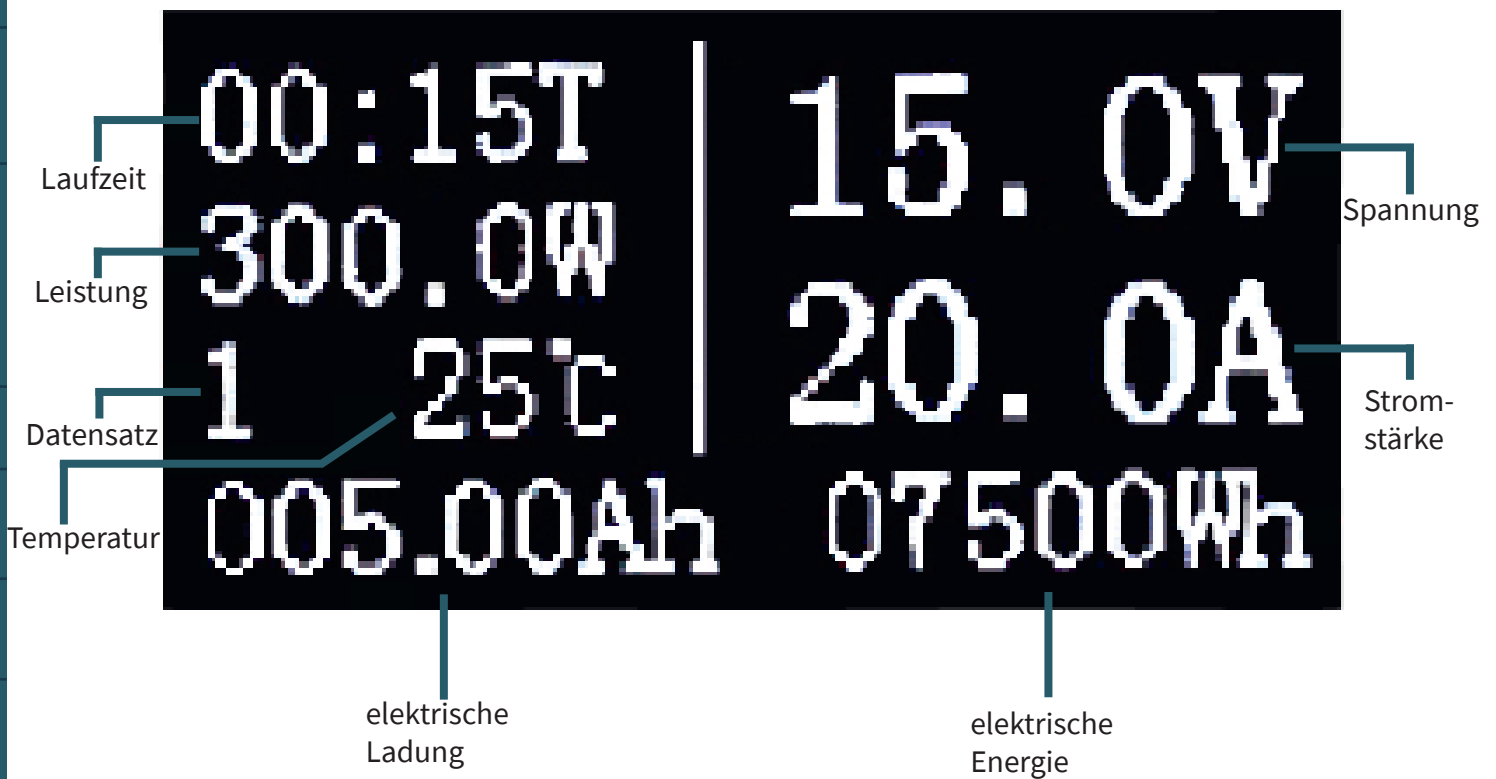
Sehr geehrter Kunde,

vielen Dank, dass Sie sich für unser Produkt entschieden haben. Im Folgenden zeigen wir Ihnen, wie Sie das Gerät in Betrieb nehmen können. Sollten Sie während der Verwendung unerwartet auf Probleme stoßen, so können Sie uns selbstverständlich gerne kontaktieren.

2. TECHNISCHE DATEN

Betriebsspannung	5 - 60 V
Strom bei 5 V	ca. 15 mA
Strom bei 12 V	ca. 7 mA
Messbereiche	0 - 99,9 V / 0 - 20 A / 0 - 2000 W / 0 - 9999 kWh / 0 - 9999,9 Ah / 0 - 99 h 59 min / -10° - 65 °C
Messgenauigkeit	Volt: $\pm 0,5\%$ Ampere: $\pm 1\%$
Abmessungen	48 x 29 x 22 mm
Gewicht	33 g

3. DISPLAY



4. BEDIENUNG

Dieses Messgerät kann 2 Datensätze (Datensatz 0, Datensatz 1) speichern. Durch kurzes Drücken auf den Knopf links vom Display kann der nächste Datensatz abgerufen werden.

Bei Unterbrechung der Spannungsversorgung sichert Datensatz 1 den zuletzt gesicherten Wert und führt diesen nach Wiederherstellung weiter.

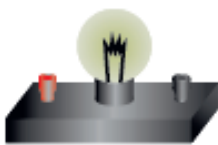
Bei Unterbrechung der Spannungsversorgung zeigt Datensatz 0 die letzten Werte blinkend an. Diese werden zurückgesetzt, wenn diese 0,01 Ah erreichen.

Um den jeweiligen Datensatz zu löschen, muss der Knopf mehr als 3 Sekunden gedrückt werden.

Durch Temperaturänderungen und / oder durch Alterung der Komponenten kann es zu Messfehlern kommen. In solchen Fällen kann eine Nullkalibrierung vorgenommen werden. Dazu wird das Gerät von der Stromversorgung getrennt. Zur Nullkalibrierung muss der Knopf gedrückt gehalten werden und gleichzeitig die Stromversorgung wiederhergestellt werden. Bei erfolgreicher Kalibrierung zeigt das Display „AAA“ an.

5. SCHALTUNGEN

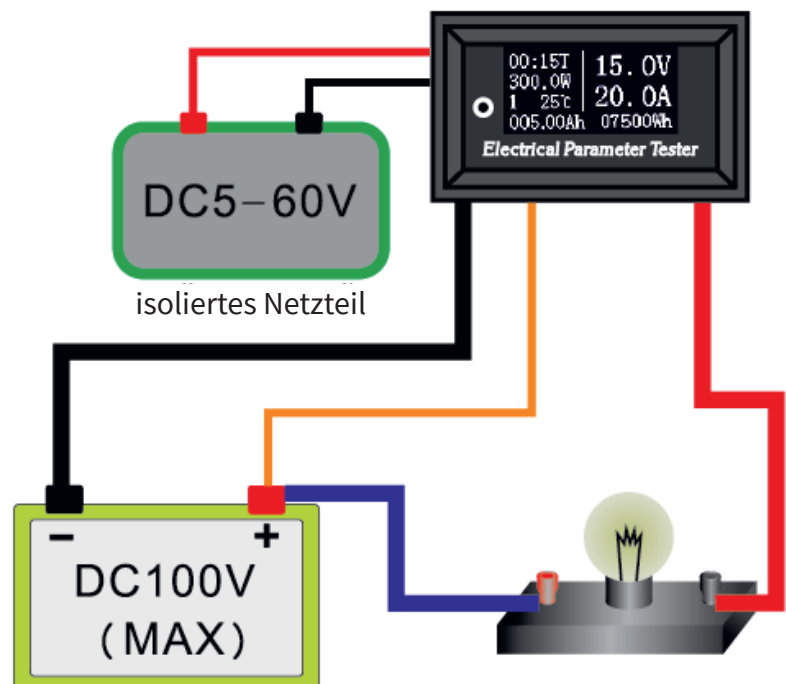
-  5 - 60 V für Gerät
-  Masse für Gerät
-  Messleitung (0 - 99,9 V)
-  Eingang Strommessung
-  Ausgang Strommessung



Verbraucher

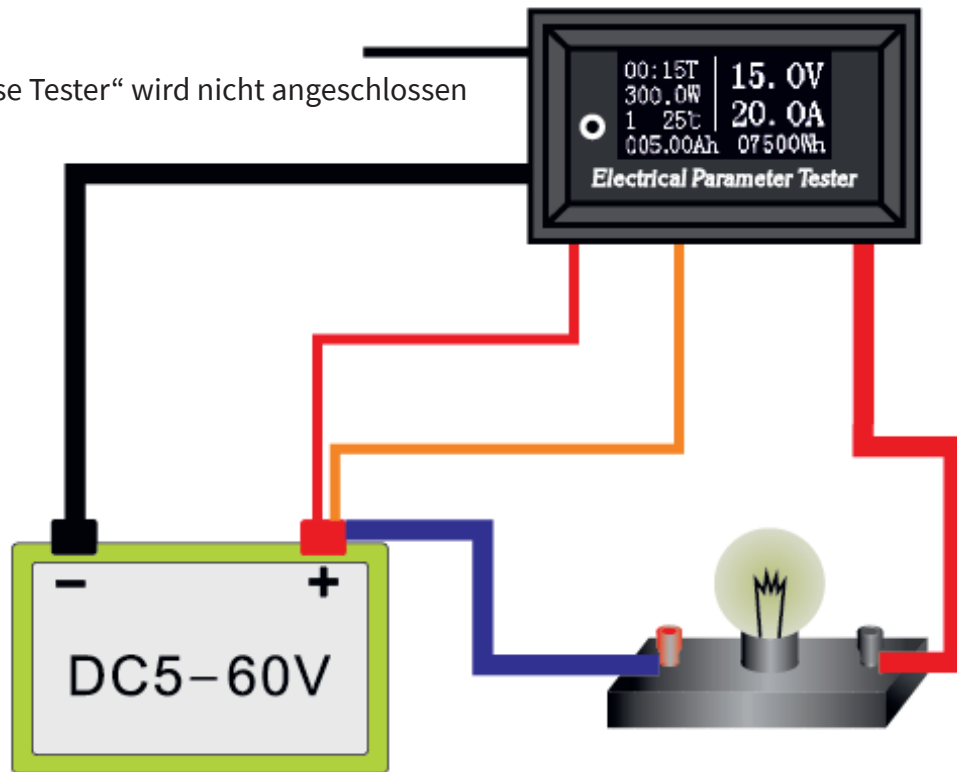
Isoliertes Netzteil

Die Stromquellen müssen isoliert sein. Es darf keine Verbindung zwischen den beiden Stromkreisen bestehen.



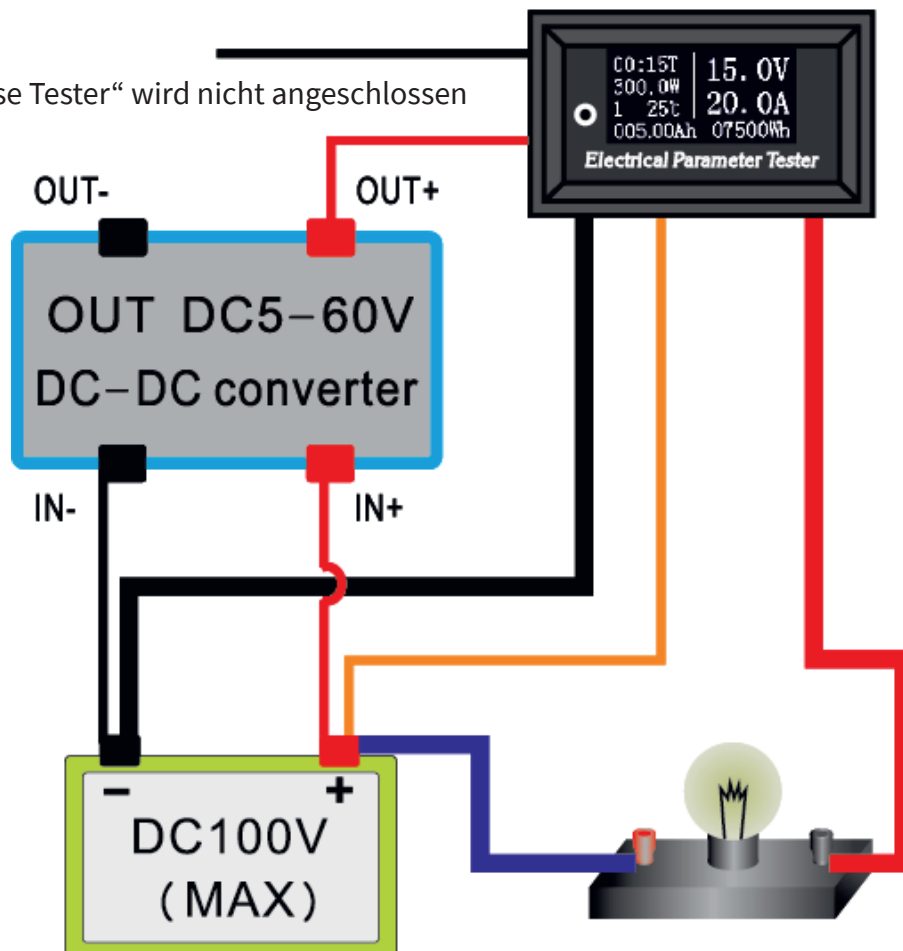
Nutzung der zu messenden Spannung

„Masse Tester“ wird nicht angeschlossen

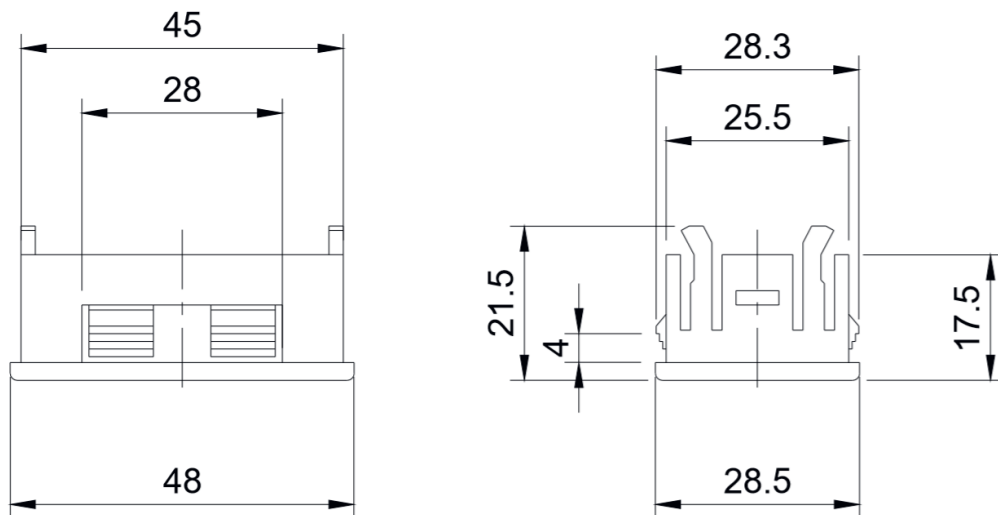


Nutzung mit einem DC - DC Wandler

„Masse Tester“ wird nicht angeschlossen



6. TECHNISCHE ZEICHNUNG



7. SUPPORT

Wir sind auch nach dem Kauf für Sie da. Sollten noch Fragen offen bleiben oder Probleme auftauchen stehen wir Ihnen auch per E-Mail, Telefon und Ticket-Supportsystem zur Seite.

E-Mail: service@joy-it.net

Ticket-System: <http://support.joy-it.net>

Telefon: +49 (0)2845 98469 – 66 (10 - 17 Uhr)

Für weitere Informationen besuchen Sie unsere Website:

www.joy-it.net