

KENNDATEN

1. Allgemeine Kenndaten

Modell		LR□-B□	
Umgebungstemperatur Betrieb		-20°C ~ +50°C	
Umgebungsfeuchte Betrieb		unter 90% Raumfeuchtigkeit (nicht kondensierend)	
Masse (Toleranz ±10%)	LR4	0,035kg	
	LR5	0,05kg	
	LR6	0,06kg	
	LR7	0,07kg	
Summertone /Typische Frequenz	No.1	Pfeifton mit kurzen Unterbrechungen / 3378 Hz	
	No.2	Durchgehender Pfeifton / 3378 Hz	
	No.3	Schneller Hoch/Tief-Takt / 2016 Hz & 3012 Hz	
	No.4	Zischton / 1000 Hz - 4032 Hz	
	Einstellung	Je nach DIP-Schaltereinstellungen Siehe Abschnitt 4. „Einstellung Summertone“	
Schalldruckpegel	LR4	Typ.85dB	Lautstärkereduzierung ca. -10dB Je nach DIP-Schaltereinstellungen Siehe Abschnitt 4. „Einstellung Summertone“ ※Bei Anschluss LR5-01(Typ 12VDC).
	LR5	Typ.85dB (※Typ.80dB)	
	LR6	Typ.88dB	
	LR7	Typ.90dB	
	Umgebungsbedingung	Summertone Nr. 4 wurde von 1 m Abstand gemessen.	
Außenmaße		Siehe Abschnitt 3. „Außenmaße“	
Normen		UL 508, CSA-C22.2 Nr. 14 EMV-Richtlinie (EN 61000-6-4, EN 61000-6-2) RoHS-Richtlinie (EN 50581) FCC Part15 SubpartB Class A	

2. Model

2.1.1 Modellnummerkonfiguration

	Modell	Größe		Summereinheit	Gehäusefarbe
Summereinheit	LR	↓	-	B	↓
		Größe			Gehäusefarbe
		4	φ 40		W Cremefarben
		5	φ 50		U Silber
		6	φ 60		K Schwarz (LR5・7)
		7	φ 70		

LR-B-A18B-1_3

PATLITE Corporation

2.1.2 Beispiel Modellnummer

Summereinheit	LR5-BW ● ϕ 50 ● Summereinheit ● Cremefarben
	LR7-BK ● ϕ 70 ● Summereinheit ● Schwarz

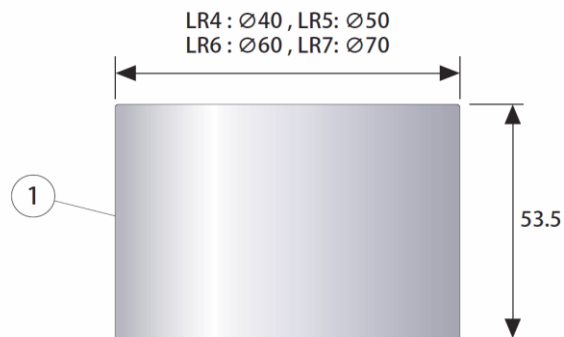
2.2 UL-registriertes Modell

Summereinheit	LR4-B , LR5-B , LR6-B , LR7-B
---------------	-------------------------------

3. Außenmaße

LR□-B□

(Einheit: mm)

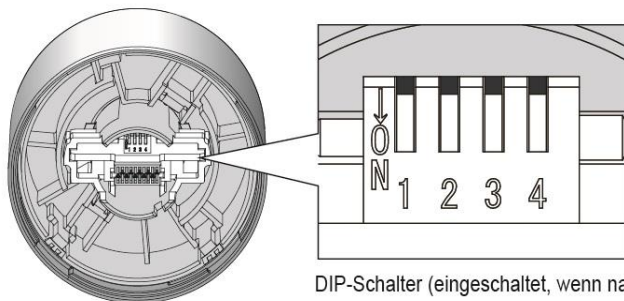


Nr.	Bezeichnung	Material	UL-Entflammbarkeitsklasse
1	Summergehäuse	PC	V-2

4. Einstellung Summertone

B Blinken/Summer Tj ist die Einstellung für vier verschiedene Muster und Lautstärkereduzierung enthalten. Die Einstellung für das bevorzugte Muster ist über den DIP-Schalter nach Entfernen der Summereinheit möglich.

Unterseite Summereinheit



DIP-Schalter (eingeschaltet, wenn nach unten gestellt)
Schalterstellung angezeigt durch ■.

■ Einstellungstabelle

Summertone	DIP-Schalter		Tonmuster
	1	2	
No.1	AUS	AUS	Pfeifton mit kurzen Unterbrechungen
No.2	EIN	AUS	Durchgehender Pfeifton
No.3	AUS	EIN	Schneller Hoch/Tief-Takt
No.4	EIN	EIN	Zischton

DIP-Schalter		Laustärke
3		
AUS	AUS	Normal
EIN	AUS	Lautstärkereduzierung

〈Hinweis〉 DIP-Schalter 4 nicht verwenden.
Nach Lieferung immer auf AUS.