



Technische Spezifikation

MOBOTIX M16B Thermal

M16B Thermal TR



Doppelt sicher. Auch in absoluter Dunkelheit.

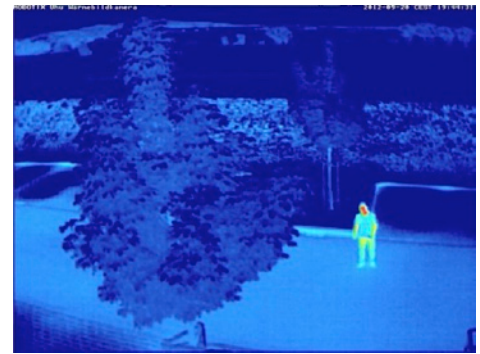
Das intelligente Videosystem mit einem fest eingebauten Hochleistungs-Wärmebildsensor nutzt alle Vorzüge des M16-Kameradesigns. Dank der zwei direkt nebeneinander liegenden Objektive gibt es hier auch eine Thermal-Overlay-Funktion mit Bildüberlagerung (thermal und optisch), um im sichtbaren Bild Hotspots wie Schwelbrände exakt lokalisieren zu können. Die TR-Kameras von MOBOTIX verfügen über einen kalibrierten Wärmebildsensor. Sie können die Wärmestrahlung im gesamten Bildbereich auch messen und bei Über- oder Unterschreitung eines individuell einstellbaren Grenzwerts ein Ereignis (Kameraalarm, Netzwerkmeldung, Aktivieren eines Schaltausgangs etc.) auszulösen.

- Mx6-Systemplattform der 2. Generation, mit MxBus, H.264 und ONVIF-Kompatibilität
- Premium-Wärmebildsensor mit NETD 50 mK fest installiert
- Messbarer Mehrwert mit Thermal Radiometry: Kalibrierter Wärmebildsensor
- Thermal-Bildwinkel 45°, 25° oder 17°
- Zusätzliches optisches Sensormodul nach Wahl
- Aufzeichnung auf interner MicroSD-Karte (4GB serienmäßig)
- Mikrofon und Lautsprecher integriert
- MxActivitySensor auch in absoluter Dunkelheit nutzbar
- PoE-Thermalkamera mit unter 10 W Leistungsaufnahme

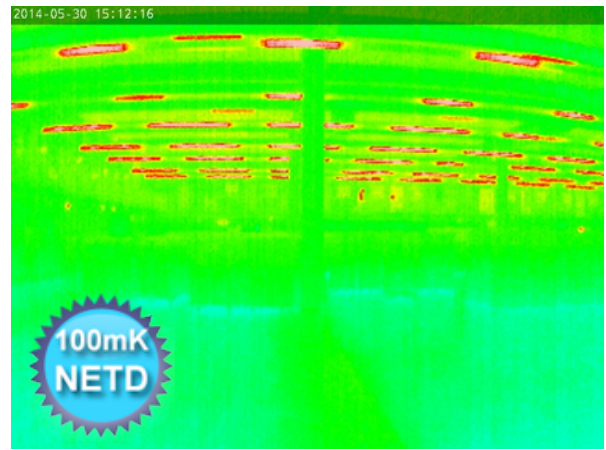
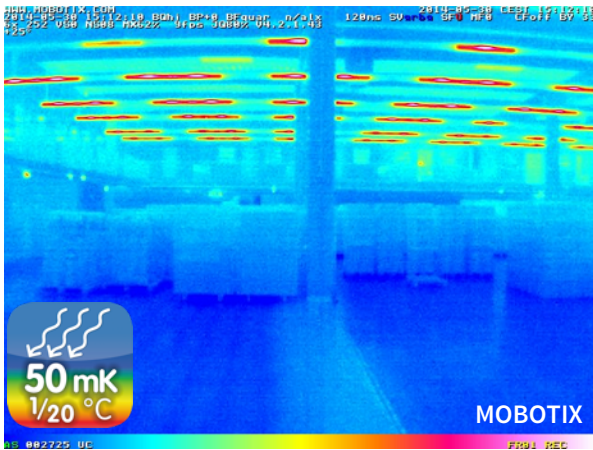
Allgemeine Produktinformationen

Grundlegende Informationen zur Wärmebildtechnik

Die Wärmebildtechnik ist ein berührungsloses bildgebendes Verfahren, das die für das menschliche Auge unsichtbare Wärmestrahlung (mittleres Infrarot) eines Objekts oder Körpers sichtbar macht. Unter Wärmestrahlung versteht man elektromagnetische Strahlung, die ein Körper aufgrund seiner Temperatur aussendet. Ursache ist die thermische Bewegung der Moleküle des Körpers. Dabei handelt es sich um beschleunigte Ladungen, die – nach den Gesetzen der Elektrodynamik – Strahlung aussenden. Bei der Wärmebildtechnik werden Temperaturverteilungen auf Flächen und Gegenständen erfasst und dargestellt. Wärmebildkameras stellen diese Wärmeintensitäts-Informationen üblicherweise in Fehlfarben dar (blau = kühler, rot = wärmer). Die Bildauflösung ist bezüglich der Pixelanzahl beträchtlich niedriger als bei Kameras für den sichtbaren Spektralbereich.



Im Gegensatz zu Kameras mit optischen Bildsensoren ist eines der entscheidenden Qualitätskriterien für eine Thermal-Kamera die Fähigkeit, so geringe Temperaturunterschiede wie möglich zu erfassen und im Bild durch Farbunterschiede darzustellen. Diese Empfindlichkeit des Thermalsensors wird durch den Rausch-Signalabstandswert NETD in Millikelvin angegeben. Mit einem NETD von 50 mK können die MOBOTIX Thermal-Kameras bereits minimale Temperaturunterschiede ab 0,05 °C visualisieren und liegen damit im derzeit für die allgemeine Nutzung verfügbaren Spitzenbereich.



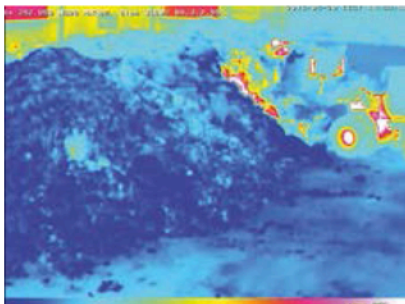
Dank NETD 50 mK zeigt das MOBOTIX Wärmebild (links) deutlich mehr Details als die leistungsschwächere Wärmebildkamera mit NETD 100 mK eines Wettbewerbers (rechts).

Wahrung der Privatsphäre

Das erzeugte Temperaturprofil von Thermalkameras zeigt keine Details zur Personenidentifizierung und garantiert dadurch die Privatsphäre. Sobald sich ein Objekt in einen relevanten Überwachungsbereich bewegt, können MOBOTIX Dualkamerasysteme automatisch vom Thermalsensor zum optischen Sensor umschalten und dabei hochauflösendes Video aufzeichnen. Dadurch können zwei ansonsten unvereinbare Aspekte kombiniert werden. Die Wahrung der Privatsphäre und die gleichzeitige optimale Videoabsicherung.

Temperaturereignisse und Thermal Overlay

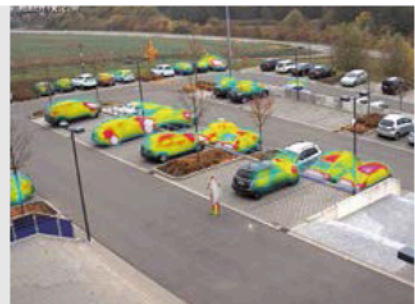
Die Thermal Radiometrie (TR) Kameras von MOBOTIX alarmieren automatisch bei Über- oder Unterschreiten von definierten Temperaturgrenzen. Dies ist entscheidend bei der Erkennung von Feuer- oder Hitzequellen. Bis zu 20 verschiedene Temperaturereignisse können gleichzeitig in sog. TR-Fenstern oder über das komplette Sensorbild über einen Temperaturbereich von -40 bis +550 °C konfiguriert werden. Auf diese Weise können bereits im Vorfeld kritische Situationen im Leitstand analysiert und die nächsten Schritte zur Brandprävention eingeleitet werden. Kritische Anlagen wie z. B. Notstromgeneratoren, Windräder oder Funkstationen können außerdem kostengünstig aus der Ferne gewartet und getestet werden. Mit Thermal Overlay können sogenannte „Hotspots“ im sichtbaren Bild rechtzeitig identifiziert und größere Schäden vermieden werden. MOBOTIX Thermalkameras sind aufgrund ihrer Kompatibilität zu Standard PoE und einem extrem niedrigen Leistungsverbrauch ideal für jede Situation.



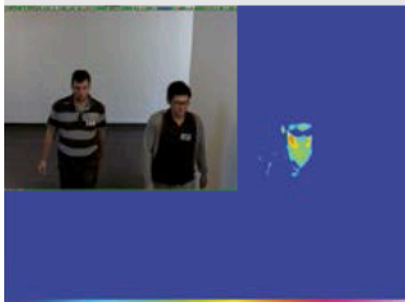
Fire prevention



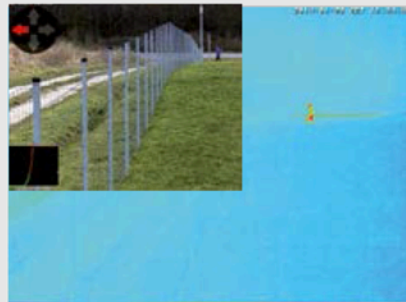
No smoking area



Thermal image overlay



Border control



Perimeter protection



Privacy zones

Achtung - besondere Exportbestimmungen für Wärmebildkameras

Kameras mit thermografischen Bildsensoren („Wärmebildkameras“) unterliegen den besonderen Exportbestimmungen der USA und der ITAR (International Traffic in Arms Regulation):

Nach den derzeit geltenden Exportbestimmungen der USA und der ITAR dürfen Kameras mit thermografischen Bildsensoren oder Teile davon nicht in Länder geliefert werden, gegen die die USA/ITAR ein Embargo verhängt haben. Des Weiteren gilt das entsprechende Lieferverbot auch für alle Personen und Institutionen, die in der Liste „The Denied Persons List“ aufgeführt sind (siehe www.bis.doc.gov, „Policy Guidance > Lists of Parties of Concern“). Diese Kameras und die darin eingesetzten thermografischen Bildsensoren dürfen weder für den Entwurf, die Entwicklung oder die Produktion von nuklearen, biologischen oder chemischen Waffen verwendet noch in denselben eingesetzt werden.

[Link zum „Thermal End User Statement“ auf der MOBOTIX Website](#)

Technische Spezifikation: M16B Thermal/M16B Thermal TR

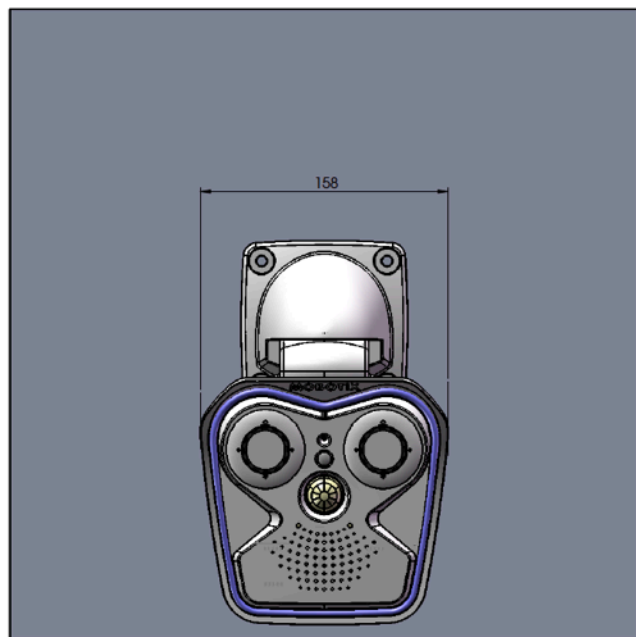
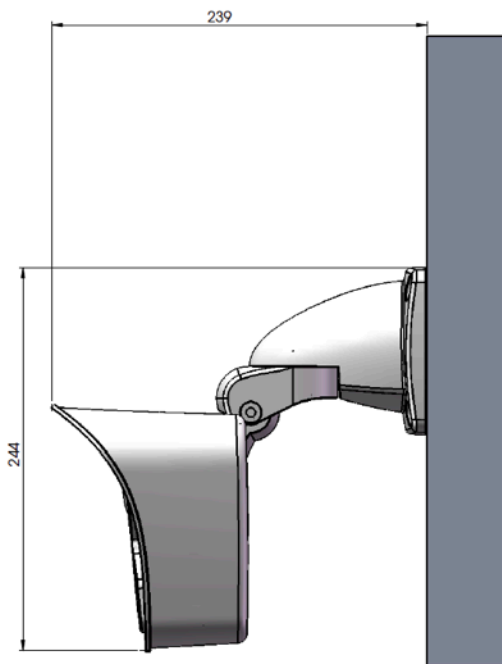
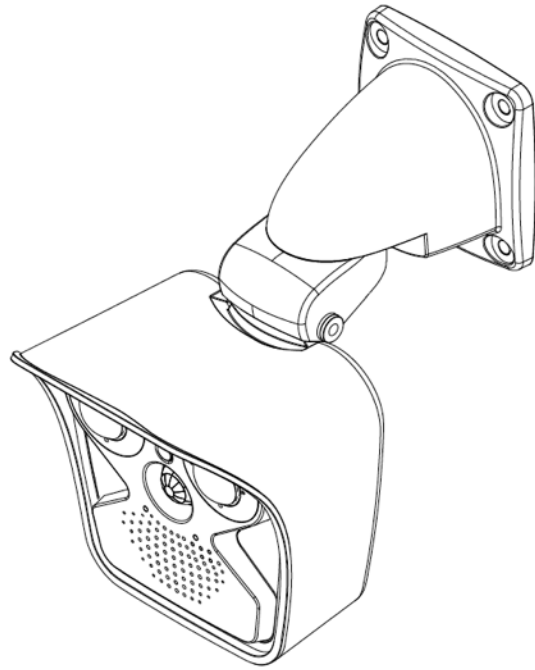
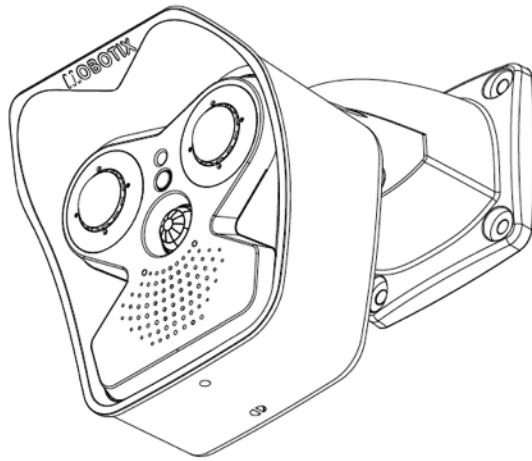
Kameravarianten	M16B Thermal	M16B Thermal TR
Besonderheiten	IP-Wärmebildkamera mit/ohne TR-Sensortechnologie (Thermal Radiometry) und Germanium-Objektiv (3 unterschiedliche Bildwinkel zur Wahl); optional erweiterbar mit einem optischen 6MP-Sensormodul (Tag/Farbe oder Nacht/Schwarzweiß separat bestellbar, einfache Selbstmontage)	
Wichtigste Unterschiede	Temperaturmessung nur in der Bildmitte möglich (Thermal Spot, 2x2 Pixel), Messgenauigkeit bis +/- 20 °C	TR-Temperaturmessung im gesamten Bildbereich (pro Pixel möglich), bis zu 20 unabhängige Temperaturereignisse, Messgenauigkeit bis +/- 10 °C
Thermal-Objektive/Sensoren , 50 mK, 336 x 252 (werkseitig integriert)	M16B Thermal	M16B Thermal TR
Wärmebildsensor, horiz./vert. Bildwinkel 45°/32	Mx-M16TB-T079	-
Wärmebildsensor, horiz./vert. Bildwinkel 25°/19°	Mx-M16TB-T119	-
Wärmebildsensor, horiz./vert. Bildwinkel 17°/13°	Mx-M16TB-T237	-
Kalibrierter Wärmebildsensor Thermal Radiometry, horiz./vert. Bildwinkel 45°/32	-	Mx-M16TB-R079
Kalibrierter Wärmebildsensor Thermal Radiometry, horiz./vert. Bildwinkel 25°/19°	-	Mx-M16TB-R119
Kalibrierter Wärmebildsensor Thermal Radiometry, horiz./vert. Bildwinkel 17°/13°	-	Mx-M16TB-R237
Thermalbildsensor	Ungekühlter Microbolometer mit 336 x 252 Pixel, IR-Bereich 7,5 bis 13,5 µm	
Empfindlichkeit NETD (Thermal-Auflösung)	Typ. 50 mK, < 79 mK (50 mK entspricht Temperaturveränderungen von 0,05 °C)	
Thermalbild-Bilddarstellung	Fehlfarben oder Schwarzweiß	
Temperaturmessbereich (einstellbar)	High Sensitivity: -40 bis 160 °C – Low Sensitivity: -40 bis 550 °C	
Temperaturmessung via Kamera	In der Bildmitte (2x2 Pixel)	Kompletter Bildbereich (individuell einstellbare Temperaturmessfenster)
Maximale Temperatur-Messgenauigkeit	+/- 20 °C	+/- 10 °C
Optische Objektive/Sensoren, 6MP, 3072 x 2048 (mit optionalem Sensormodul verfügbar)	M16B Thermal	M16B Thermal TR
Sensormodul mit Fisheye-Objektiv B016 (180° x 180°), Nachtvariante optional mit Langpassfilter (LPF)	Tag/Farbe: Mx-O-SMA-S-6D016 Nacht/Schwarzweiß: Mx-O-SMA-S-6N016 LPF/Schwarzweiß: Mx-O-SMA-S-6L016	
Sensormodul mit Ultraweitwinkel-Objektiv B036 (103° x 77°), Nachtvariante optional mit LPF	Tag/Farbe: Mx-O-SMA-S-6D036 Nacht/Schwarzweiß: Mx-O-SMA-S-6N036 LPF/Schwarzweiß: Mx-O-SMA-S-6L036	
Sensormodul mit Superweitwinkel-Objektiv B041 (90° x 67°), Nachtvariante optional mit LPF	Tag/Farbe: Mx-O-SMA-S-6D041 Nacht/Schwarzweiß: Mx-O-SMA-S-6N041 LPF/Schwarzweiß: Mx-O-SMA-S-6L041	
Sensormodul mit Weitwinkel-Objektiv B061 (60° x 45°), Nachtvariante optional mit LPF	Tag/Farbe: Mx-O-SMA-S-6D061 Nacht/Schwarzweiß: Mx-O-SMA-S-6N061 LPF/Schwarzweiß: Mx-O-SMA-S-6L061	
Sensormodul mit Standard-Objektiv B079 (45° x 34°), Nachtvariante optional mit LPF	Tag/Farbe: Mx-O-SMA-S-6D079 Nacht/Schwarzweiß: Mx-O-SMA-S-6N079 LPF/Schwarzweiß: Mx-O-SMA-S-6L079	
Sensormodul mit Teleobjektiv B119 (31° x 23°), Nachtvariante optional mit LPF	Tag/Farbe: Mx-O-SMA-S-6D119 Nacht/Schwarzweiß: Mx-O-SMA-S-6N119 LPF/Schwarzweiß: Mx-O-SMA-S-6L119	
Sensormodul mit Distanz-Teleobjektiv B237 (15° x 11°), Nachtvariante optional mit LPF	Tag/Farbe: Mx-O-SMA-S-6D237 Nacht/Schwarzweiß: Mx-O-SMA-S-6N237 LPF/Schwarzweiß: Mx-O-SMA-S-6L237	
Sensormodul mit Super-Teleobjektiv B500 (8° x 6°), Nachtvariante optional mit LPF	Tag/Farbe: Mx-O-SMA-S-6D500 Nacht/Schwarzweiß: Mx-O-SMA-S-6N500 LPF/Schwarzweiß: Mx-O-SMA-S-6L500	
Sensormodul mit CS-Mount (ohne Objektiv)	Tag/Farbe: Mx-O-SMA-S-6DCS Nacht/Schwarzweiß: Mx-O-SMA-S-6NCS	
Sensormodul mit CSVario-Objektiv B045-100-CS	Tag/Farbe: Mx-O-SMA-S-6DCSV Nacht/Schwarzweiß: Mx-O-SMA-S-6NCSV	

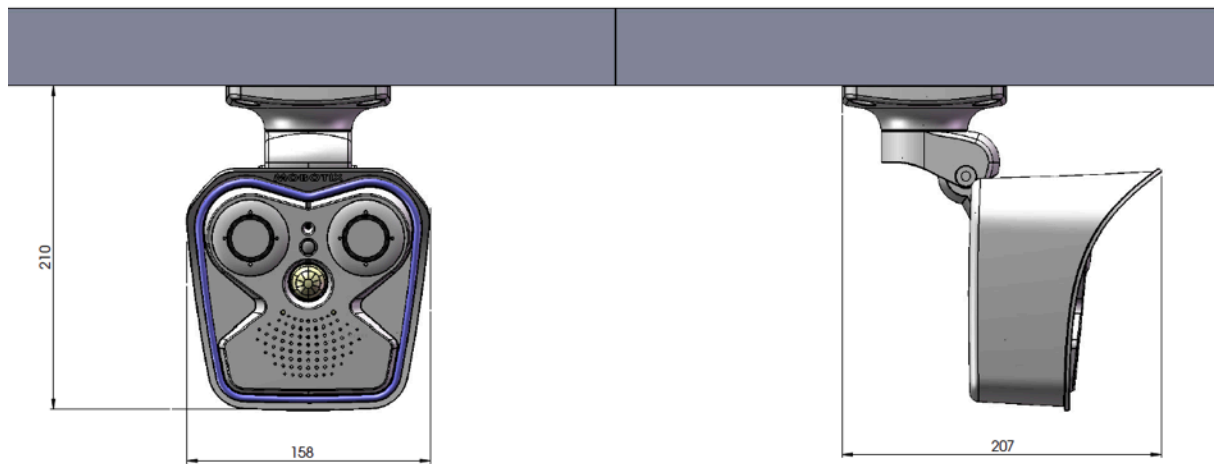
Technische Spezifikation: M16B Thermal/M16B Thermal TR

Optische Objektiv/Sensoren, 6MP, 3072 x 2048 (mit optionalem Sensormodul verfügbar)	M16B Thermal	M16B Thermal TR
Bildsensor mit individuellen Belichtungszonen	1/1.8" CMOS, 6MP (3072 x 2048), Progressive Scan, Farbe oder Schwarzweiß	
Lichtempfindlichkeit in Lux bei 1/60s und 1/1s	Farbsensor: 0,1/0,005; Schwarzweiß-Sensor: 0,02/0,001	
Hardware	M16B Thermal	M16B Thermal TR
Mikroprozessor	i.MX 6 Dual Core inkl. GPU (1 GB RAM, 512 MB Flash)	
H.264 Hardware-Codec	Ja, Bandbreitenbegrenzung möglich; Ausgabeformat max. QXGA	
Schutzklasse	IP66 und IK06; mit zweitem 6MP Sensormodul: IK04 mit B036 bis B237, IK06 mit B016	
Bestimmungsgemäße Verwendung	Kein EX-Bereich; keine Montage hinter Glasscheiben	
Umgebungstemperatur (Bereich, inkl. Lagerung)	-40 bis 60 °C (Kaltstart bis -30 °C möglich)	
Serienmäßiger interner DVR	4 GB (microSD)	
Mikrofon/Lautsprecher	Ja/Ja	
16bit/16kHz HD-Wideband-Audio (Opus-Codec)	Ja (Live und für Audionachrichten)	
Passiver Infrarot-Sensor (PIR)	Ja	
Temperatursensor	Ja	
Erschütterungssensor	Ja	
Leistungsaufnahme (typischerweise bei 20 °C)	9 W (kurzfristig 10 W möglich)	
PoE Class (IEEE 802.3af)	Klasse 2 oder 3 (variabel), Werkseinstellung: Klasse 3 (im Thermalsensorbetrieb benötigt)	
Schnittstellen Ethernet 100BaseT/MxBus/MiniUSB	Ja (MxRJ45)/Nein/Ja	
Schnittstelle RS232	Mit Zubehör (MX-232-IO-Box)	
Montageoptionen	Wand, Mast oder Decke (Wand- und Deckenhalter inklusive)	
Abmessungen (Höhe x Breite x Tiefe)	210 x 158 x 207 mm	
Gewicht	1.320 g	
Gehäuse	PBT-30GF, Farbe: Weiß	
Mitgeliefertes Zubehör	Schrauben, Dübel, Schraubenkäppchen, 2 Inbusschlüssel, Modulschlüssel, VarioFlex Wand- und Deckenhalter, Wanddichtung, 0,5 m Ethernet-Patchkabel, 1 Blindmodul Quick Install	
Ausführliche technische Dokumentation	www.mobotix.com > Support > Download Center	
Online-Version dieses Dokuments	www.mobotix.com > Support > Download Center	
MTBF	> 80.000 Stunden	
Zulassungen	EN55032:2012 EN55022:2010; EN55024:2010 EN61000-6-1:2007; EN 61000-6-2:2005 EN61000-6-3:2007+A1:2011 EN61000-6-4:2007+A1:2011 AS/ NZS CISPR22:2009+A1:2010 CFR47 FCC part15B	
Protokolle	IPv4, IPv6, HTTP, HTTPS, FTP, FTPS, RTP, RTSP, UDP, SNMP, SMTP, DHCP (Client und Server), NTP (Client und Server), SIP (Client und Server) G.711 (PCMA und PCMU) und G.722	
Herstellergarantie (seit Mai 2018)	3 Jahre	
Bildformate, Bildraten, Bildspeicher	M16B Thermal	M16B Thermal TR
Wählbare Videoformate	MxPEG/MJPEG/H.264	
Bildformate	Frei konfigurierbare 4:3-, 8:3-, 16:9- oder benutzerdefinierte Formate (Image Cropping), z. B. 2592x1944 (5MP), 2048x1536 (QXGA), 1920x1080 (Full-HD), 1280x960 (MEGA)	
Multistreaming	Ja	
Multicast-Stream via RTSP	Ja	
Max. Bildgröße (Dualbild mit beiden Bildsensoren)	2x 6MP (6144 x 2048)	
Max. Bildrate für Thermalbilder, Thermal Overlay und Dualbilder (Thermalbild & optisches Bild)	9 Bilder pro Sekunde (B/s)	

Technische Spezifikation: M16B Thermal/M16B Thermal TR

Bildformate, Bildraten, Bildspeicher	M16B Thermal	M16B Thermal TR
Max. Bildrate des optionalen optischen 6MP-Sensormoduls (B/s, nur Single Core-Nutzung)	MxPEG: 42@HD(1280x720), 34@Full-HD, 24@QXGA, 15@5MP, 12@6MP, 6@2x 6MP MJPEG: 26@HD(1280x720), 13@Full-HD, 9@QXGA, 5@5MP, 4@6MP, 2@2x 6MP H.264: 25@Full-HD, 20@QXGA	
Anzahl Bilder mit 4 GB microSD (interner DVR)	CIF: 250.000, VGA: 125.000, HD: 40.000, QXGA: 20.000, 6MP: 10.000	
Allgemeine Funktionen	M16B Thermal	M16B Thermal TR
Temperaturmessung bei 2x2 Pixeln in der Bildmitte (Thermal Spot)	Ja	Ja
TR-Temperaturmessung im gesamten Bildbereich	Nein	Ja
Ereignisauslösung bei Über-/Unterschreitung einer Temperaturgrenze zwischen -40 bis 550 °C	Ja	Ja
Digitalzoom mit Panning (vPTZ)	Ja	
ONVIF-Kompatibilität	Ja, (Profil S, Audiounterstützung ab Kamera-Software V5.2.x)	
Genetec-Protokoll Integration	Ja	
Programmierbare Belichtungszonen	Ja	
Einzelbildaufzeichnung (Vor-, Nachalarmbilder)	Ja	
Daueraufzeichnung mit Audio	Ja	
Ereignisaufzeichnung mit Audio	Ja	
Zeit- und Ereignissteuerung/verknüpfende Ereignislogik	Ja	
Wochenprogramm für Aufzeichnungen/Aktionen	Ja	
Ereignisbilder-Übertragung via FTP und E-Mail	Ja	
Playback und QuadView via Webbrowser	Ja	
Bidirektionales Audio im Browser	Ja	
Animierte Logos im Bild	Ja	
Master/Slave-Funktionalität	Ja	
Privacy Zones (zeitgesteuert)	Ja	
Benutzerspezifische Sprachmeldungen	Ja	
VoIP-Telefonie (Audio, Alarm)	Ja	
Remote-Aufschaltung (Netzwerkmeldung)	Ja	
Programmier-Schnittstelle (HTTP-API)	Ja	
DVR/Storage Management	Kamera-intern via microSD-Karte, extern auf USB-Device und NAS, getrennte Streams für Livebilder und Aufzeichnung, MxFFS mit Archivierungsfunktion, Vor- und Nachalarmbilder, automatische Aufzeichnungs-Überwachung inkl. Fehlerbenachrichtigung	
Kamera- und Datensicherheit	Benutzer-/Gruppenmanagement, SSL-Verbindung, IP-Adressfilter, IEEE802.1x, Intrusion Detection, digitale Bildsignatur	
MxMessageSystem: Nachrichten (MxMessages) senden und empfangen	Ja	
Videoanalyse	M16B Thermal	M16B Thermal TR
Video-Bewegungssensor	Ja	
MxActivitySensor	Ja	
Videomanagement-Software	M16B Tag	M16B Nacht
MxManagementCenter	Ja	
Mobile MOBOTIX App	Ja	





Abmessungen in mm

