



IP30, 0 bis 40 °C

## Technische Spezifikation

### MOBOTIX i26B Indoor 180°



**Perfekte Wandmontage. Kompakt, diskret und kostengünstig.**

Die i26B wurde speziell für die Wandmontage entwickelt und liefert dank ihres Neigungswinkels von 15° einen perfekten Überblick. Eine einzige i26B mit 180°-Objektiv erfasst einen kompletten Raum. Das kompakte Design sorgt in allen Umgebungen für ein unauffälliges Erscheinungsbild. Mit dem als Zubehör verfügbaren MxIOBoard-IC erhält die Kamera zusätzlich einen MxBus-Anschluss, zwei Eingänge und zwei 12V-Ausgänge.

- Mx6-Systemplattform der 2. Generation, mit MxBus, H.264 und ONVIF-Kompatibilität
- Aufzeichnung auf interner MicroSD-Karte (4GB serienmäßig)
- Optimiert für die Wandmontage, als Aufputz- oder Unterputzlösung
- Serienmäßig mit MxAnalytics Videoanalyse-Tools
- Varianten mit Audio-Paket verfügbar (Mikrofon und Lautsprecher)
- Erschütterungs- und Temperatursensor integriert

## Technische Spezifikation: i26B Indoor 180°

Kameravarianten	i26B Body Tag oder Nacht zur Objektiv-Selbstmontage	i26B Tag Komplett-Kamera	i26B Nacht Komplett-Kamera
Besonderheiten	i26B Body mit 6MP Tag- oder Nachtsensor, Zusatzvarianten mit Audio-Paket; alle Objektive (außer MX-B016) zur Selbstmontage einzeln verfügbar	Komplett montierte i26B Tag- oder Nachtkameras mit werkseitig scharf eingestelltem Objektiv; Zusatzvarianten mit Audio-Paket (Mikrofon und Lautsprecher in das Kameragehäuse integriert)	
Objektive	i26B Body Tag oder Nacht zur Objektiv-Selbstmontage	i26B Tag Komplett-Kamera	i26B Nacht Komplett-Kamera
Fisheye-Objektiv MX-B016 (f/2.0, 180° x 180°)	Nicht für i26B Body	Mx-i26B-6D016 Mx-i26B-AU-6D016	Mx-i26B-6N016 Mx-i26B-AU-6N016
Ultraweitwinkel-Objektiv MX-B036 (f/1.8, 103° x 77°)	Objektivauswahl für i26B Body Tag/Nacht  Body Tag: Mx-i26B-6D (mit Audio nicht als Body verfügbar)  Body Nacht: Mx-i26B-6N (mit Audio nicht als Body verfügbar)	Mx-i26B-6D036 Mx-i26B-AU-6D036	Mx-i26B-6N036 Mx-i26B-AU-6N036
Superweitwinkel-Objektiv MX-B041 (f/1.8, 90° x 67°)		Nur Selbstmontage (ohne Audio)	Nur Selbstmontage (ohne Audio)
Weitwinkel-Objektiv MX-B061 (f/1.8, 60° x 45°)		Nur Selbstmontage (ohne Audio)	Nur Selbstmontage (ohne Audio)
Standard-Objektiv MX-B079 (f/1.8, 45° x 34°)		Nur Selbstmontage (ohne Audio)	Nur Selbstmontage (ohne Audio)
Teleobjektiv MX-B119 (f/1.8, 31° x 23°)		Nur Selbstmontage (ohne Audio)	Nur Selbstmontage (ohne Audio)
Distanz-Teleobjektiv MX-B237 (f/1.8, 15° x 11°)		Nur Selbstmontage (ohne Audio)	Nur Selbstmontage (ohne Audio)
Hardware		i26B Body Tag oder Nacht zur Objektiv-Selbstmontage	i26B Tag Komplett-Kamera
Bildsensor mit individuellen Belichtungszonen	Farbe oder Schwarzweiß	Farbe	Schwarzweiß
Lichtempfindlichkeit in Lux bei 1/60s und 1/1s	0,1/0,005 (Farbe) 0,02/0,001 (Schwarzweiß)	0,1/0,005 (Farbe)	0,02/0,001 (Schwarzweiß)
Bildsensor (Farb- oder Schwarzweiß-Sensor)	1/1.8" CMOS, 6MP (3072 x 2048), Progressive Scan		
Objektiv-Neigewinkel	-5° bis -45° (manuell einstellbar)		
Mikroprozessor	i.MX 6 Dual Core inkl. GPU (1 GB RAM, 512 MB Flash)		
H.264 Hardware-Codec	Ja, Bandbreitenbegrenzung möglich; Ausgabeformat max. QXGA		
Schutzklassen	IP30 und IK06		
Bestimmungsgemäße Verwendung	Wandmontage, Indoor, kein Ex-Bereich		
Umgebungstemperatur (Bereich, inkl. Lagerung)	0 bis 40 °C		
Serienmäßiger interner DVR	4 GB (microSD)		
Mikrofon/Lautsprecher	Ja/Ja (nur bei Varianten mit Audio-Paket)		
16bit/16kHz HD-Wideband-Audio (Opus-Codec)	Ja (Live und für Audionachrichten)		
Passiver Infrarot-Sensor (PIR)	Nein		
Temperatursensor	Ja		
Erschütterungssensor	Ja		
Leistungsaufnahme (typischerweise bei 20 °C)	5 Watt		
PoE-Klasse (IEEE 802.3af)	Klasse 2 oder 3 (variabel), Werkseinstellung: Klasse 3		
Schnittstellen Ethernet 100BaseT/MxBus/MiniUSB	Ja (MxRJ45)/Nein/Ja		
Schnittstelle RS232	Mit MX-232-IO-Box (Best.-Nr: MX-OPT-RS1-EXT)		
Schnittstellen MxBus und I/O (je 2 Aus-/Eingänge)	Mit Erweiterungsmodul (Best.-Nr: Mx-A-IO-IC)		
Montageoptionen	Wand		
Abmessungen (Höhe x Durchmesser)	96 x 138 x 50 mm		
Gewicht	201 g		

## Technische Spezifikation: i26B Indoor 180°

Hardware	i26B Body Tag oder Nacht zur Objektiv-Selbstmontage	i26B Tag Komplett-Kamera	i26B Nacht Komplett-Kamera
Gehäuse	PBT-30GF, Farbe: Weiß		
Mitgeliefertes Zubehör	Montageschrauben, Wanddichtung, Inbusschlüssel, Schraubenstopfen, 0,5 m Ethernet Patchkabel, Quick Install		
Ausführliche technische Dokumentation	<a href="http://www.mobotix.com">www.mobotix.com</a> > Support > Download Center		
Online-Version dieses Dokuments	<a href="http://www.mobotix.com">www.mobotix.com</a> > Support > Download Center		
MTBF	> 80.000 Stunden		
Zulassungen	EN55022:2010; EN55024:2010; EN50121-4:2006; EN61000-6-1:2007; EN 61000-6-2:2005; EN61000-6-3:2007+A1:2011; EN61000-6-4:2007+A1:2011; AS/ NZS CISPR22:2009+A1:2010; CFR47 FCC part15B		
Protokolle	IPv4, IPv6, HTTP, HTTPS, FTP, FTPS, RTP, RTSP, UDP, SNMP, SMTP, DHCP (Client und Server), NTP (Client und Server), SIP (Client und Server) G.711 (PCMA und PCMU) und G.722		
Herstellergarantie (seit Mai 2018)	3 Jahre		
Bildformate, Bildraten, Bildspeicher	i26B Body Tag oder Nacht zur Objektiv-Selbstmontage	i26B Tag Komplett-Kamera	i26B Nacht Komplett-Kamera
Wählbare Videoformate	MxPEG/MJPEG/H.264		
Bildformate	Frei konfigurierbare 4:3-, 8:3-, 16:9- oder benutzerdefinierte Formate (Image Cropping), z. B. 2592x1944 (5MP), 2048x1536 (QXGA), 1920x1080 (Full-HD), 1280x960 (MEGA)		
Multistreaming	Ja		
Multicast-Stream via RTSP	Ja		
Max. Bildgröße	6MP (3072 x 2048)		
Max. Bildrate (B/s, aktuell nur Single Core Nutzung)	<b>MxPEG:</b> 42@HD(1280x720), 34@Full-HD, 24@QXGA, 15@5MP, 12@6MP <b>MJPEG:</b> 26@HD(1280x720), 13@Full-HD, 9@QXGA, 5@5MP, 4@6MP <b>H.264:</b> 25@Full-HD, 20@QXGA		
Anzahl Bilder mit 4 GB microSD (interner DVR)	CIF: 250.000, VGA: 125.000, HD: 40.000, QXGA: 20.000, 6MP: 10.000		



Allgemeine Funktionen	i26B Body Tag oder Nacht zur Objektiv-Selbstmontage	i26B Tag Komplett-Kamera	i26B Nacht Komplett-Kamera
Digitalzoom mit Panning (vPTZ)	Ja		
ONVIF-Kompatibilität	Ja (Profil S)		
Genetec-Protokoll Integration	Ja		
Programmierbare Belichtungszonen	Ja		
Einzelbildaufzeichnung (Vor-, Nachalarmbilder)	Ja		
Daueraufzeichnung mit Audio	Ja (bei Varianten mit Audio-Paket)		
Ereignisaufzeichnung mit Audio	Ja (bei Varianten mit Audio-Paket)		
Zeit- und Ereignissteuerung/verknüpfende Ereignislogik	Ja		
Wochenprogramm für Aufzeichnungen/Aktionen	Ja		
Ereignisbilder-Übertragung via FTP und E-Mail	Ja		
Playback und QuadView via Webbrowser	Ja		

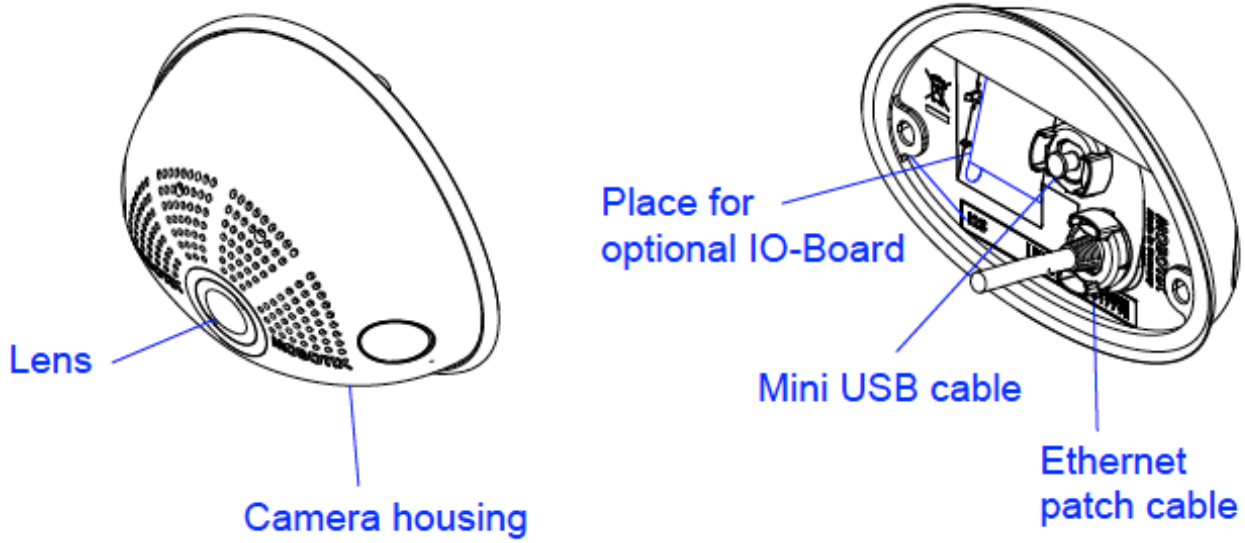
## Technische Spezifikation: i26B Indoor 180°

Allgemeine Funktionen	i26B Body Tag oder Nacht zur Objektiv-Selbstmontage	i26B Tag Komplett-Kamera	i26B Nacht Komplett-Kamera
Bidirektionales Audio im Browser	Ja (bei Varianten mit Audio-Paket)		
Animierte Logos im Bild	Ja		
Master/Slave-Funktionalität	Ja		
Privacy Zones (zeitgesteuert)	Ja		
Benutzerspezifische Sprachmeldungen	Ja (bei Varianten mit Audio-Paket)		
VoIP-Telefonie (Audio, Alarm)	Ja (bei Varianten mit Audio-Paket)		
Remote-Aufschaltung (Netzwerkmeldung)	Ja		
Programmier-Schnittstelle (HTTP-API)	Ja		
DVR/Storage Management	Kamera-intern via microSD-Karte, extern auf USB-Device und NAS, getrennte Streams für Livebilder und Aufzeichnung, MxFFS mit Archivierungsfunktion, Vor- und Nachalarm-bilder, automatische Aufzeichnungs-Überwachung inkl. Fehlerbenachrichtigung		
Kamera- und Datensicherheit	Benutzer-/Gruppenmanagement, SSL-Verbindung, IP-Adressfilter, IEEE802.1x, Intrusion Detection, digitale Bildsignatur		
MxMessageSystem: Nachrichten (MxMessages) senden und empfangen	Ja		
Videoanalyse	i26B Body Tag oder Nacht zur Objektiv-Selbstmontage	i26B Tag Komplett-Kamera	i26B Nacht Komplett-Kamera
Video-Bewegungssensor	Ja		
MxActivitySensor	Ja		
MxAnalytics	Ja (Heatmaps, Zählkorridore)		
Videomanagement-Software	i26B Body Tag oder Nacht zur Objektiv-Selbstmontage	i26B Tag Komplett-Kamera	i26B Nacht Komplett-Kamera
MxManagementCenter	Ja		
Mobile MOBOTIX App	Ja		

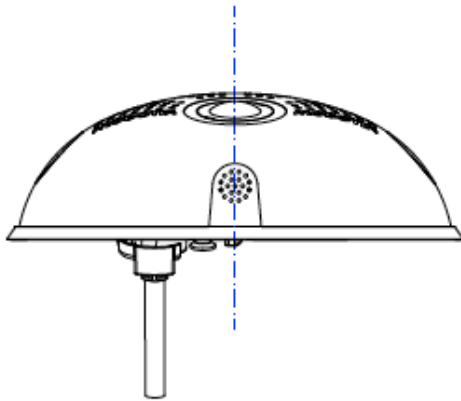
### Lieferumfang i26



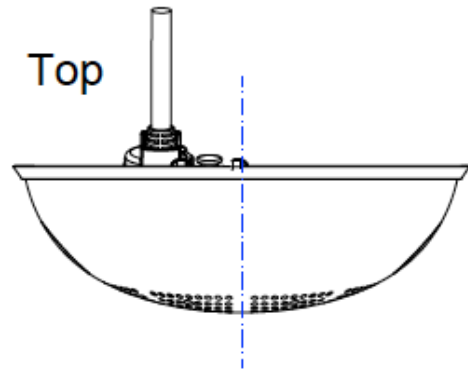
Position	Anzahl	Bezeichnung
1.1	1	Gehäuse (montiert)
1.2	1	Rückwand (montiert)
1.3	1	Hauptplatine mit Objektiv MX-B016 oder MX-B036 (montiert)
1.4	2	Bajonettverschluss, blau (montiert)
1.5	1	USB-Stopfen, blau (montiert)
1.6	1	Ethernet-Stopfen, blau (montiert)
1.7	1	Ethernet-Patchkabel 50 cm, schwarz
1.8	1	Wanddichtung
1.9	2	Schraubenstopfen, weiß
1.10	2	Unterlegscheibe Ø 4,3 mm, Edelstahl
1.11	2	Holzschraube 4x40 mm, Edelstahl
1.12	2	Dübel S6
1.13	1	MicroSD-Karte (SDHC montiert, SDXC unterstützt)
1.14	1	Inbusschlüssel 2,5 mm



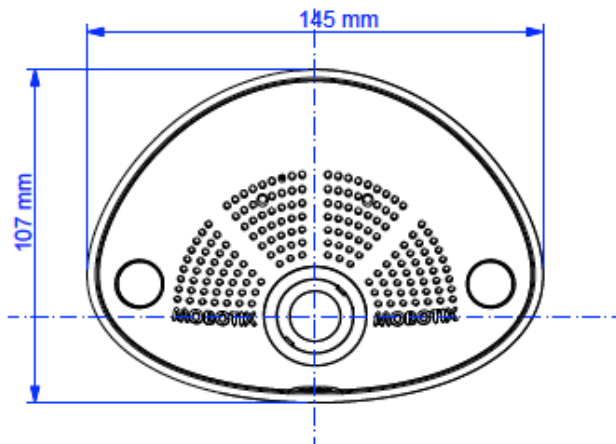
Down



Top



Front



Side

