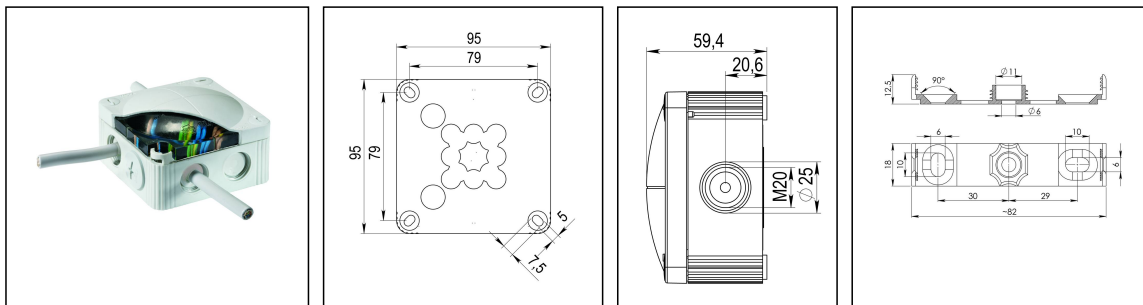


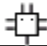
## COMBI® IP 68 SET 407/5 BK

Abzweigkasten 95x95x60mm, Kunststoff, RAL 9005, mit Vergussmasse u. Klemmeinsatz



Produktabbildungen sind beispielhaft und können vom ausgewählten Produkt abweichen. Weitere Varianten und individuelle Anpassungen bieten wir Ihnen gern auf Anfrage an.



<b>Material</b>	Polypropylen
<b>Material Dichtung</b>	TPE
<b>Einsatztemp. min</b>	-30 °C
<b>Einsatztemp. max</b>	100 °C
<b>Installationstemperatur</b>	-5 °C - 60 °C
<b>Schutzart</b>	IP68 (15 m 170 h)
<b>Glühdrahtprüfung</b>	750 °C
<b>Spannung</b>	690 V
<b>Bemessungsstrom / A (Klemme)</b>	32 A
<b>Bemessungsquerschnitt</b>	4 mm <sup>2</sup>
<b>Klemmen/Pole</b>	5 x 4,0 mm <sup>2</sup>
<b>Befestigung</b>	4 innenliegende Öffnungen
<b>Ø Kabel min</b>	3 mm
<b>Ø Kabel max</b>	12 mm
<b>Außenmaße LxBxH</b>	95 x 95 x 60 mm
<b>Für Kabelverschraubung</b>	
<b>Produktfarbe</b>	RAL 9005
<b>WISKA-Bestellnr.</b>	10105684
<b>Typ</b>	COMBI® IP 68 SET 407/5 BK
<b>Verpackungseinheit</b>	1
<b>ETIM-Klasse</b>	EC002600

Zusatzinformation:

Kabelabzweigkasten mit Vergußmasse  
mit Klemmeinsatz 5-polig, 4mm<sup>2</sup>

Ihr Kontakt:

**WISKA Hoppmann GmbH**  
Kisdorfer Weg 28 · 24568 Kaltenkirchen · Germany  
☎ +49-4191-508-0 · 📠 +49-4191-508-209  
contact@wiska.de · www.wiska.com

Füllmasse: Silikongel  
Vergussmasse im praktischen Mischbeutel,  
Fülltrichter zum leichteren Vergießen,  
Verschlusschraube

Ersatzteile

**MPSG420W**

10102425

04.01.2019

Ihr Kontakt:  
**WISKA Hoppmann GmbH**  
Kisdorfer Weg 28 · 24568 Kaltenkirchen · Germany  
 +49-4191-508-0 ·  +49-4191-508-209  
contact@wiska.de · www.wiska.com



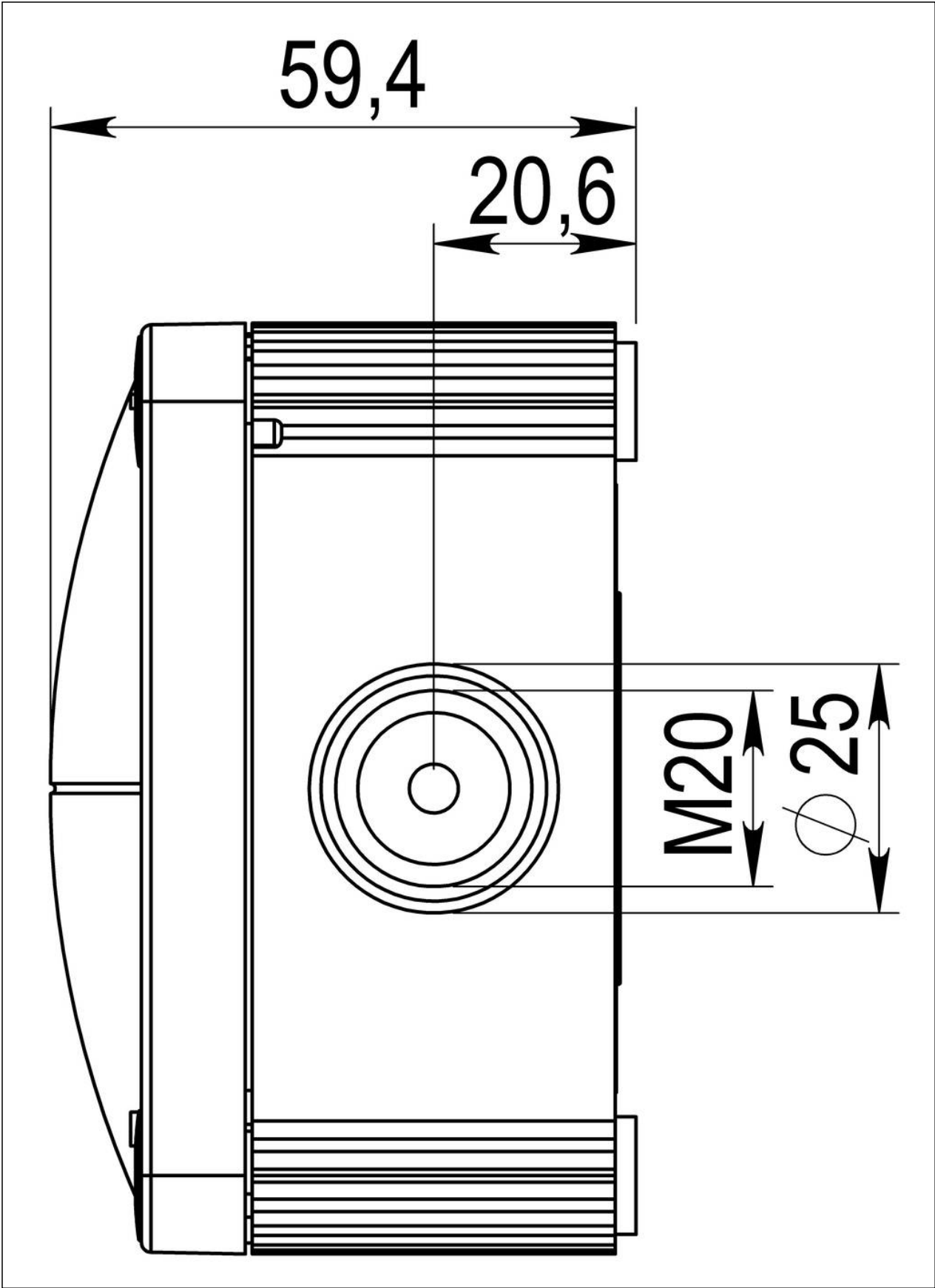
Ihr Kontakt:

**WISKA Hoppmann GmbH**

Kisdorfer Weg 28 · 24568 Kaltenkirchen · Germany

☎ +49-4191-508-0 · 📠 +49-4191-508-209

contact@wiska.de · www.wiska.com



Ihr Kontakt:  
**WISKA Hoppmann GmbH**  
Kisdorfer Weg 28 · 24568 Kaltenkirchen · Germany  
☎ +49-4191-508-0 · 📠 +49-4191-508-209  
contact@wiska.de · www.wiska.com