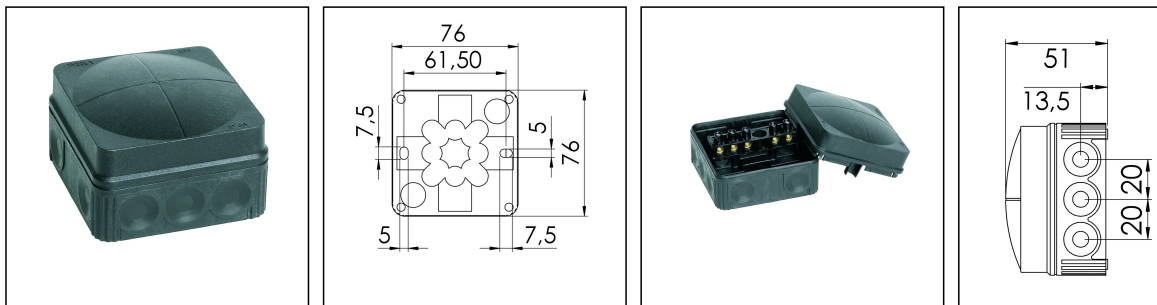


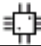
COMBI® 108/5 BK

Abzweigkasten 76x76x51mm, Kunststoff, RAL 9005, mit Klemmeinsatz



Produktabbildungen sind beispielhaft und können vom ausgewählten Produkt abweichen. Weitere Varianten und individuelle Anpassungen bieten wir Ihnen gern auf Anfrage an.



Material	Polypropylen
Material Dichtung	TPE
Einsatztemp. min	-30 °C
Einsatztemp. max	100 °C
Installationstemperatur	-5 °C - 60 °C
Schutzart	IP66
Glühdrahtprüfung	750 °C
Spannung	400 V
Bemessungsstrom / A (Klemme)	24 A
Bemessungsquerschnitt	2,5 mm ²
Klemmen/Pole	5 x 2,5 mm ²
Befestigung	2 innenliegende Öffnungen
Ø Kabel min	3 mm
Ø Kabel max	14 mm
Außenmaße LxBxH	76 x 76 x 51mm
Für Kabelverschraubung	
Produktfarbe	RAL 9005
WISKA-Bestellnr.	10061998
Typ	COMBI® 108/5 BK
Verpackungseinheit	10
ETIM-Klasse	EC002600

Zusatzinformation:

Befestigung: Durch Schnellmontagebügel oder 2 innenliegende Öffnungen außerhalb des Dichtbereichs

Ausstattung: 10 elastische, selbstdichtende Durchstoß-Membranen für werkzeugfreie Kabeleinführung seitlich und 2 im Boden

Ihr Kontakt:

WISKA Hoppmann GmbH

Kisdorfer Weg 28 · 24568 Kaltenkirchen · Germany

☎ +49-4191-508-0 · 📠 +49-4191-508-209

contact@wiska.de · www.wiska.com

inklusive Klemmeinsatz 5-polig, 2,5mm²

Empfohlenes Zubehör

SMB 108/206/116	10060528
MP-S Montageplatte COMBI® / WHK klein	10105774
MP-L Montageplatte COMBI® / WHK groß	10105775
ZER 4-12	10109800

Ersatzteile

SP-HKT 11/5 Klemmeinsatz	22000406
---------------------------------	----------

02.01.2019

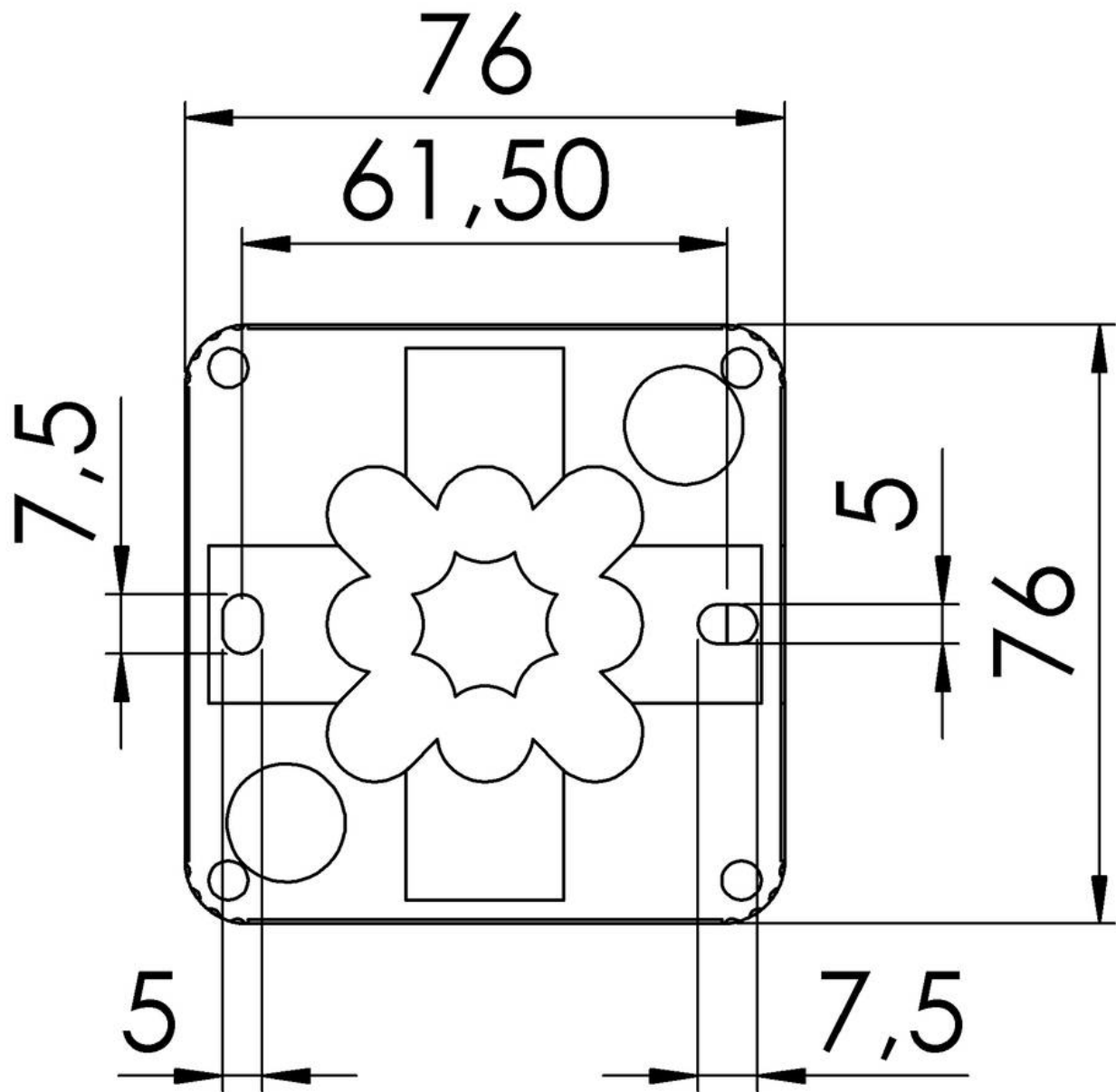
Ihr Kontakt:

WISKA Hoppmann GmbH

Kisdorfer Weg 28 · 24568 Kaltenkirchen · Germany

☎ +49-4191-508-0 · 📠 +49-4191-508-209

contact@wiska.de · www.wiska.com



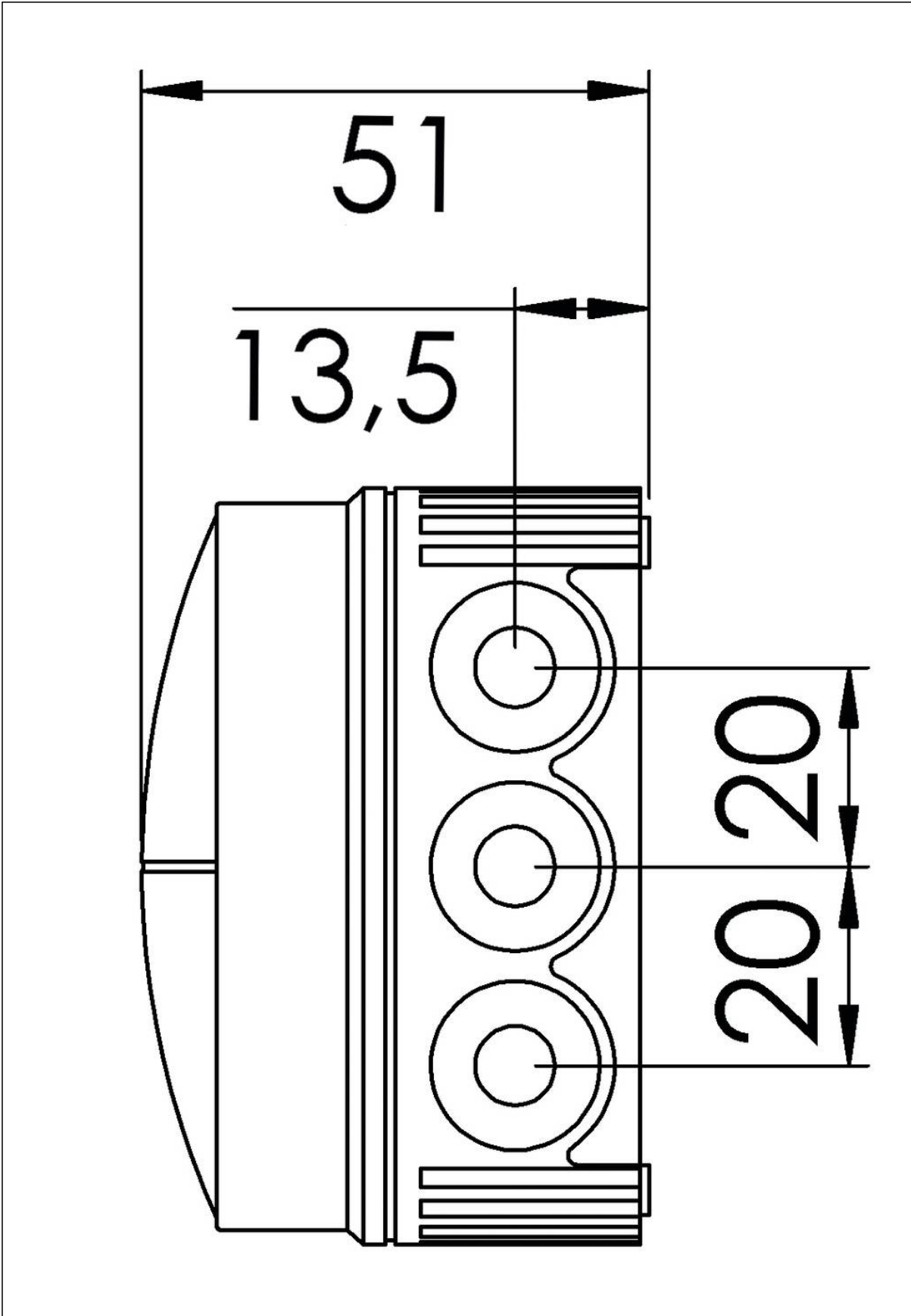
Ihr Kontakt:

WISKA Hoppmann GmbH

Kisdorfer Weg 28 · 24568 Kaltenkirchen · Germany

☎ +49-4191-508-0 · 📠 +49-4191-508-209

contact@wiska.de · www.wiska.com



Ihr Kontakt:
WISKA Hoppmann GmbH
Kisdorfer Weg 28 · 24568 Kaltenkirchen · Germany
☎ +49-4191-508-0 · 📠 +49-4191-508-209
contact@wiska.de · www.wiska.com