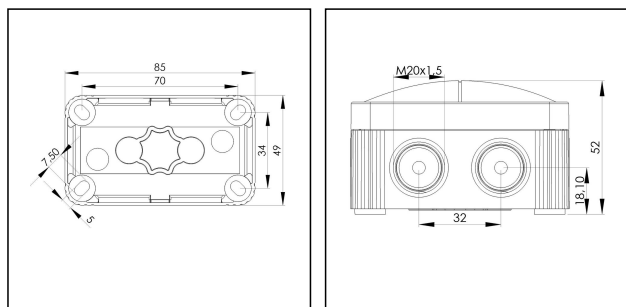


## COMBI® 206 WH

Abzweigkasten 85x49x51mm, Kunststoff, RAL 9001



Produktabbildungen sind beispielhaft und können vom ausgewählten Produkt abweichen. Weitere Varianten und individuelle Anpassungen bieten wir Ihnen gern auf Anfrage an.



<b>Material</b>	Polypropylen
<b>Material Dichtung</b>	TPE
<b>Einsatztemp. min</b>	-30 °C
<b>Einsatztemp. max</b>	100 °C
<b>Installationstemperatur</b>	-5 °C - 60 °C
<b>Schutzart</b>	IP66 / IP67
<b>Glühdrahtprüfung</b>	750 °C
<b>Spannung</b>	400 V
<b>Bemessungsquerschnitt</b>	1,5 mm <sup>2</sup>
<b>Befestigung</b>	4 innenliegende Öffnungen
<b>Ø Kabel min</b>	3 mm
<b>Ø Kabel max</b>	12 mm
<b>Außenmaße LxBxH</b>	85 x 49 x 51mm
<b>Für Kabelverschraubung</b>	
<b>Produktfarbe</b>	RAL 9001
<b>Typ</b>	COMBI® 206 WH
<b>Verpackungseinheit</b>	10
<b>ETIM-Klasse</b>	EC002600

Zusatzinformation:

Befestigung: Mit Schnellmontagebügel oder 4 innenliegende Öffnungen außerhalb des Dichtbereiches

Ausstattung: 6 elastische, selbstdichtende Durchstoß-Membranen für werkzeugfreie Kabeleinführung, 2 im Boden

6 integrierte M20-Gewinde für Montage ohne Gegenmutter

4 unverlierbare Deckelschrauben

Ihr Kontakt:

**WISKA Hoppmann GmbH**

Kisdorfer Weg 28 · 24568 Kaltenkirchen · Germany

☎ +49-4191-508-0 · 📠 +49-4191-508-209

contact@wiska.de · www.wiska.com

Empfohlenes Zubehör

<b>ZER 4-12</b>	10109800
<b>SP-HKT 11/5 Klemmeinsatz</b>	22000406

02.01.2019

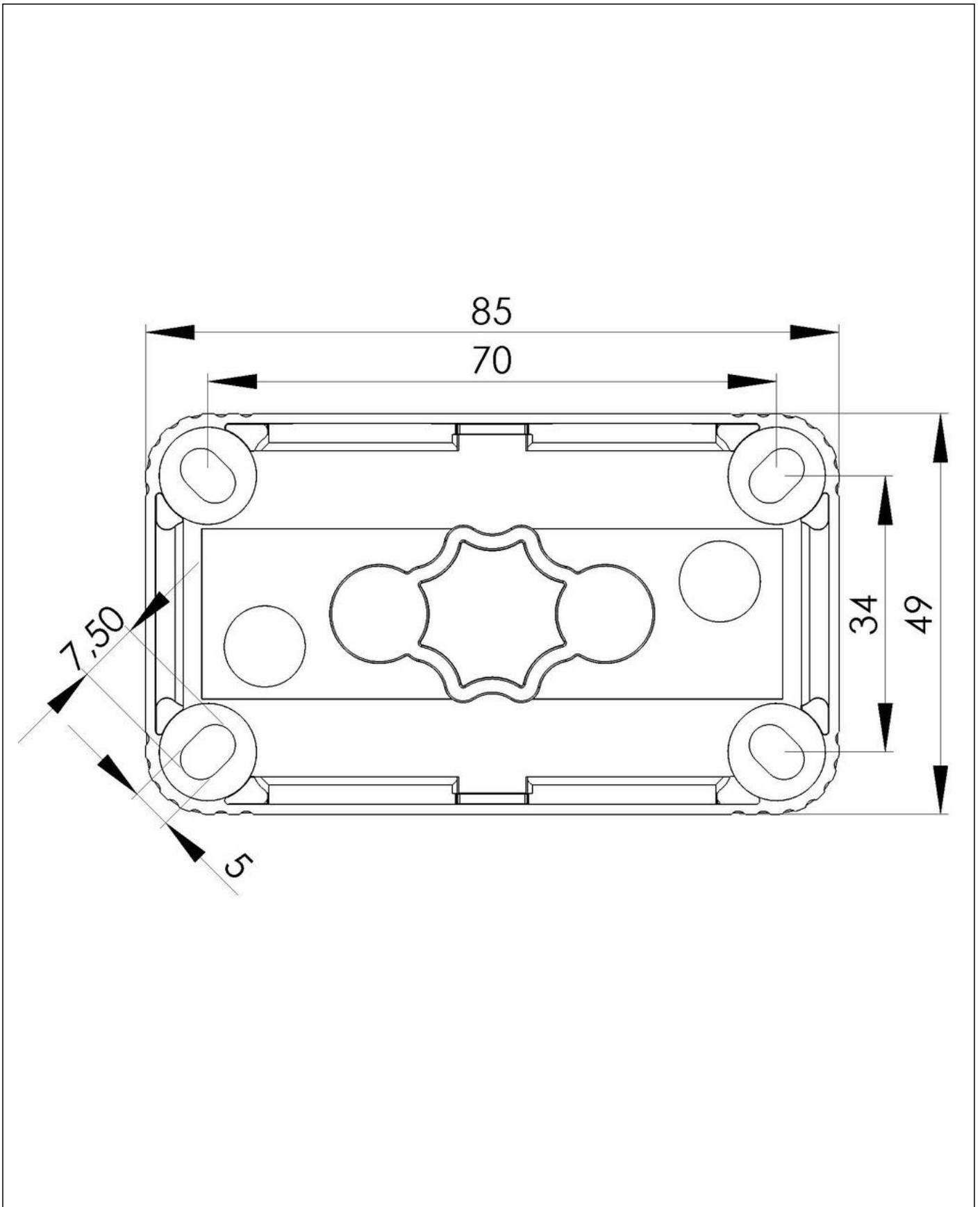
Ihr Kontakt:

**WISKA Hoppmann GmbH**

Kisdorfer Weg 28 · 24568 Kaltenkirchen · Germany

 +49-4191-508-0 ·  +49-4191-508-209

[contact@wiska.de](mailto:contact@wiska.de) · [www.wiska.com](http://www.wiska.com)



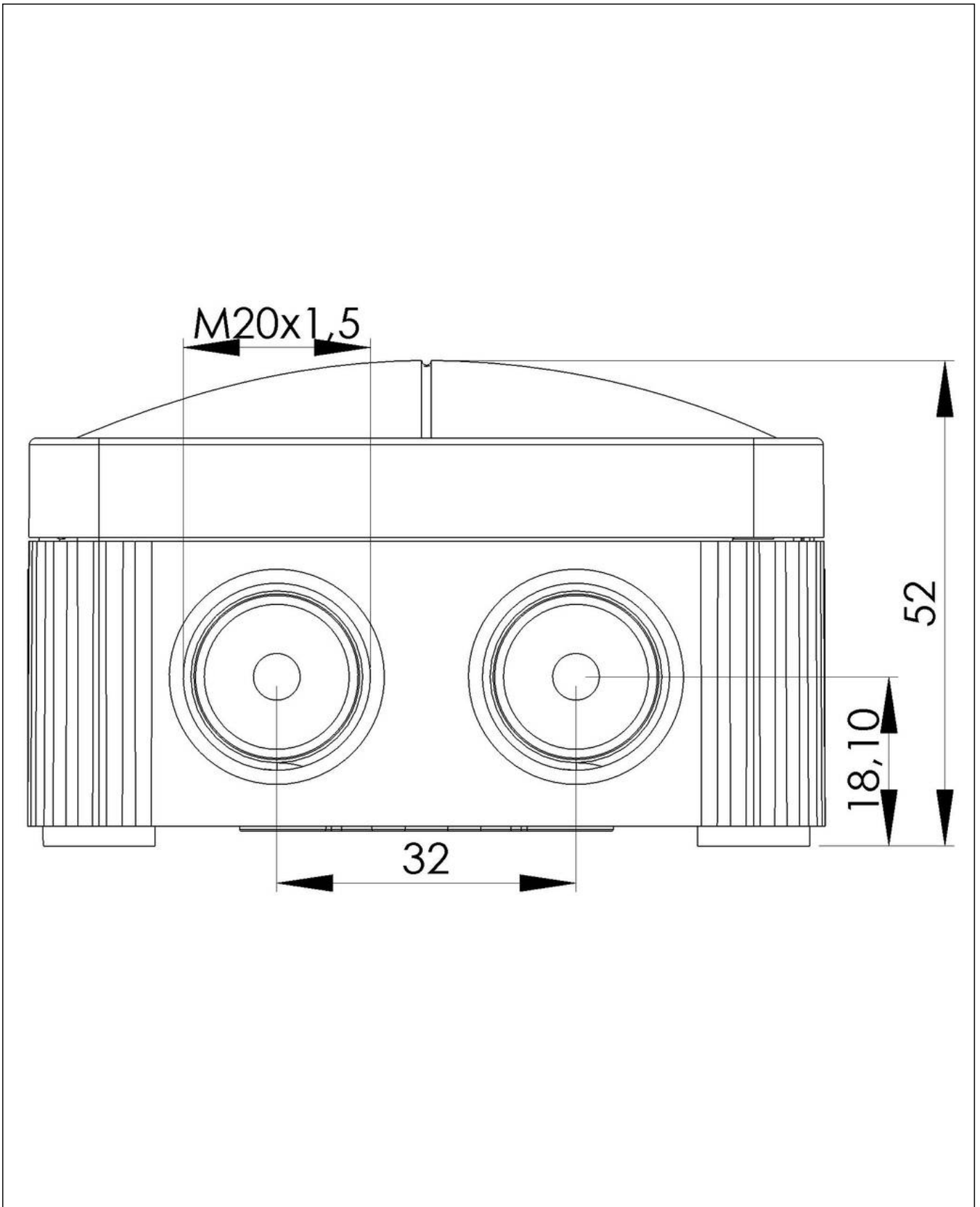
Ihr Kontakt:

**WISKA Hoppmann GmbH**

Kisdorfer Weg 28 · 24568 Kaltenkirchen · Germany

☎ +49-4191-508-0 · 📠 +49-4191-508-209

contact@wiska.de · www.wiska.com



Ihr Kontakt:

**WISKA Hoppmann GmbH**

Kisdorfer Weg 28 · 24568 Kaltenkirchen · Germany

☎ +49-4191-508-0 · 📠 +49-4191-508-209

contact@wiska.de · www.wiska.com