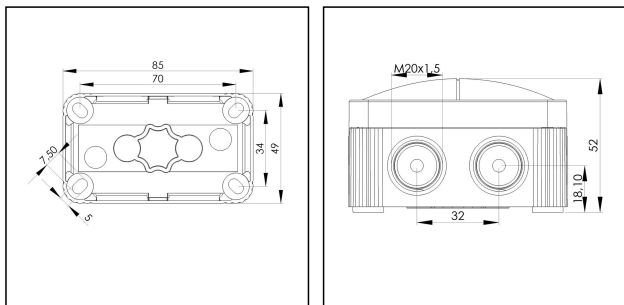


COMBI® 206/5 BK

Abzweigkasten 85x49x51mm, Kunststoff, RAL 9005, mit Klemmeinsatz



Produktabbildungen sind beispielhaft und können vom ausgewählten Produkt abweichen. Weitere Varianten und individuelle Anpassungen bieten wir Ihnen gern auf Anfrage an.



Material	Polypropylen
Material Dichtung	TPE
Einsatztemp. min	-30 °C
Einsatztemp. max	100 °C
Installationstemperatur	-5 °C - 60 °C
Schutzart	IP66 / IP67
Glühdrahtprüfung	750 °C
Spannung	400 V
Bemessungsstrom / A (Klemme)	32 A
Bemessungsquerschnitt	1,5 mm ²
Klemmen/Pole	5 x 1,5 mm ²
Befestigung	4 innenliegende Öffnungen
Ø Kabel min	3 mm
Ø Kabel max	12 mm
Außenmaße LxBxH	85 x 49 x 51mm
Für Kabelverschraubung	
Produktfarbe	RAL 9005
Typ	COMBI® 206/5 BK
Verpackungseinheit	10
ETIM-Klasse	EC002600

Zusatzinformation:

Befestigung: Mit Schnellmontagebügel oder 4 innenliegende Öffnungen außerhalb des Dichtbereiches

Ausstattung: 6 elastische, selbstdichtende Durchstoß-Membranen für werkzeugfreie Kabeleinführung, 2 im Boden

6 integrierte M20-Gewinde für Montage ohne Gegenmutter

4 unverlierbare Deckelschrauben

Ihr Kontakt:

WISKA Hoppmann GmbH

Kisdorfer Weg 28 · 24568 Kaltenkirchen · Germany

☎ +49-4191-508-0 · 📠 +49-4191-508-209

contact@wiska.de · www.wiska.com

inklusive Klemmeinsatz 5-polig, 1,5mm²

Empfohlenes Zubehör

ZER 4-12

10109800

Ersatzteile

SP-HKT 11/5 Klemmeinsatz

22000406

02.01.2019

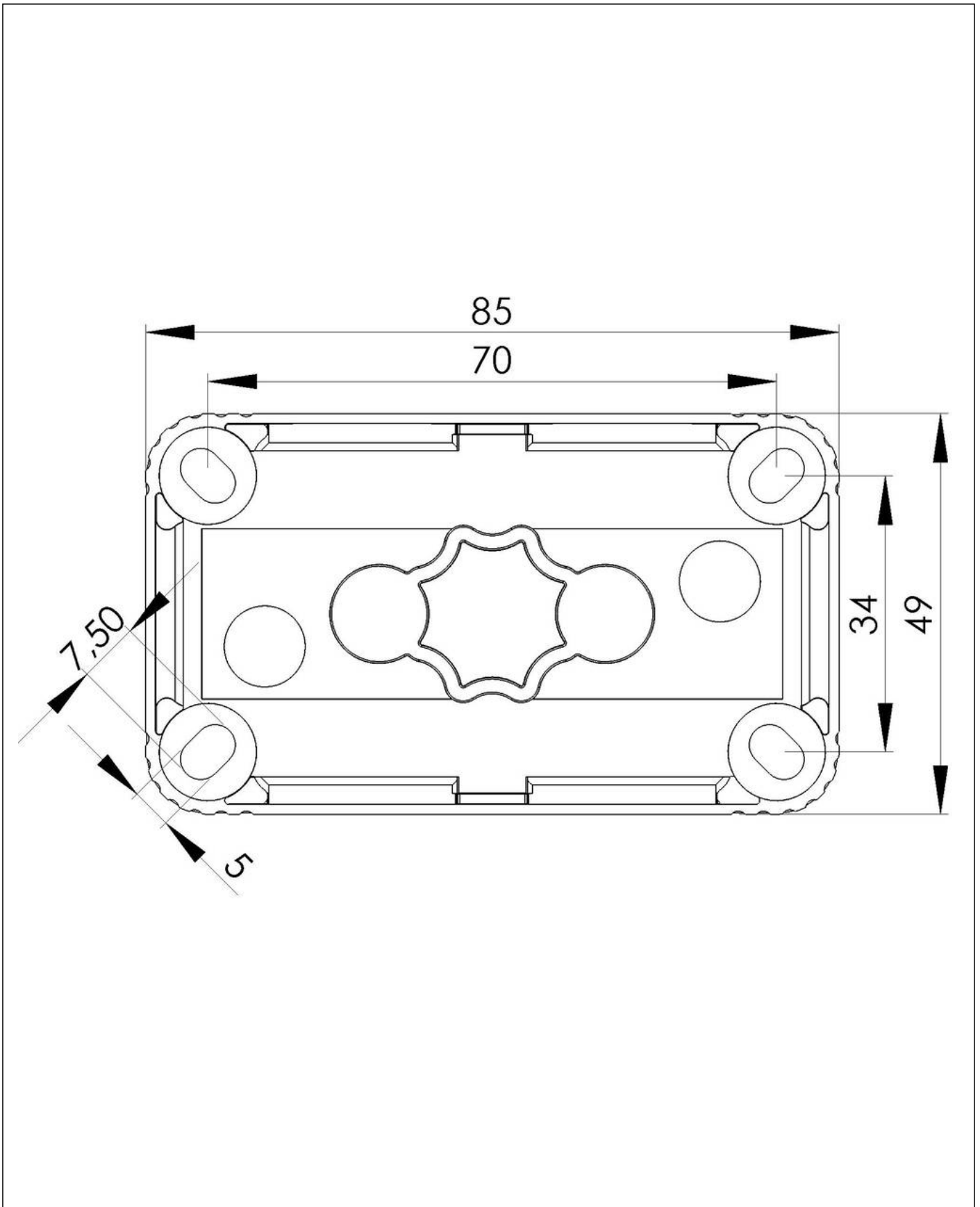
Ihr Kontakt:

WISKA Hoppmann GmbH

Kisdorfer Weg 28 · 24568 Kaltenkirchen · Germany

☎ +49-4191-508-0 · 📠 +49-4191-508-209

contact@wiska.de · www.wiska.com



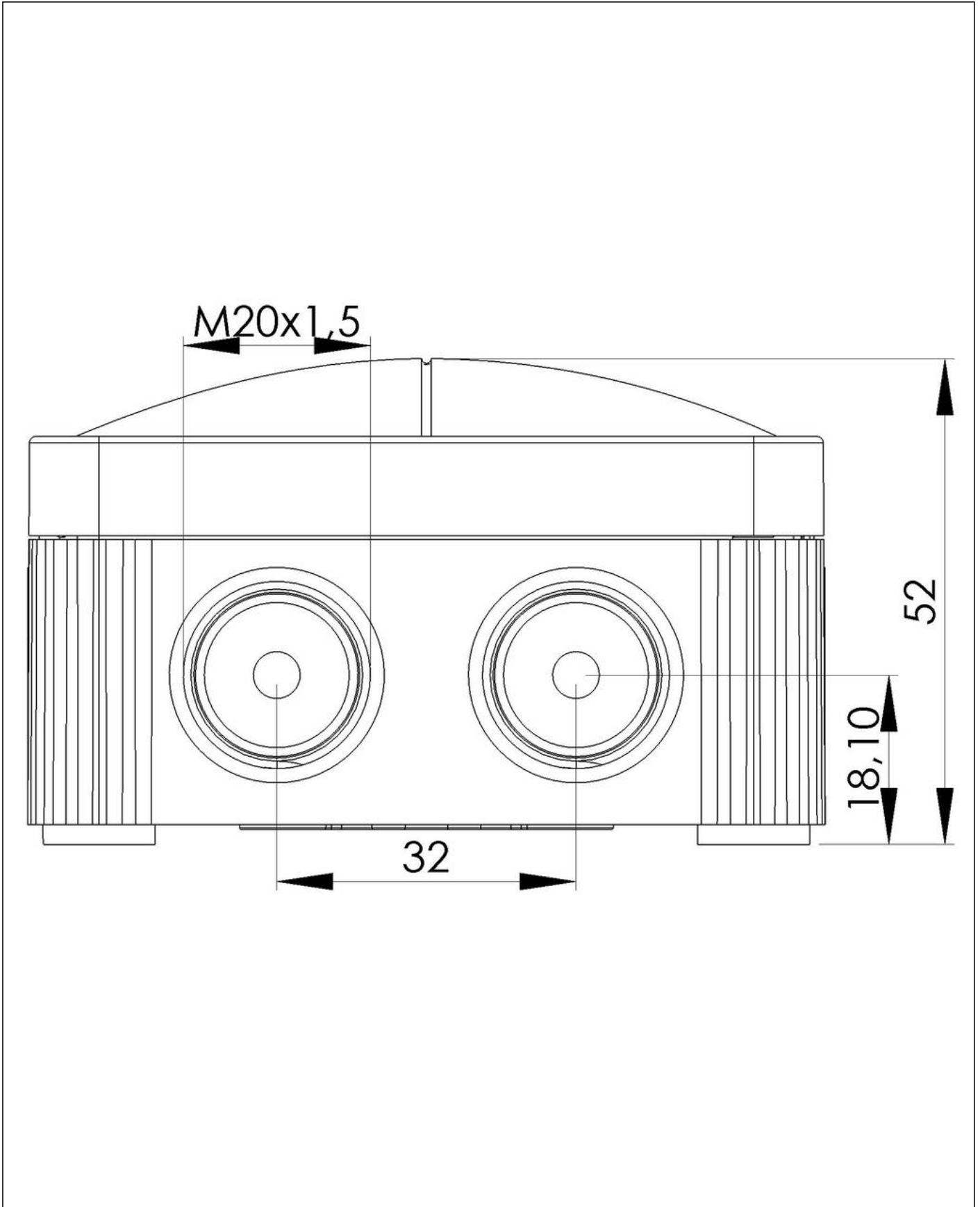
Ihr Kontakt:

WISKA Hoppmann GmbH

Kisdorfer Weg 28 · 24568 Kaltenkirchen · Germany

☎ +49-4191-508-0 · 📠 +49-4191-508-209

✉ contact@wiska.de · www.wiska.com



Ihr Kontakt:

WISKA Hoppmann GmbH

Kisdorfer Weg 28 · 24568 Kaltenkirchen · Germany

☎ +49-4191-508-0 · 📠 +49-4191-508-209

contact@wiska.de · www.wiska.com