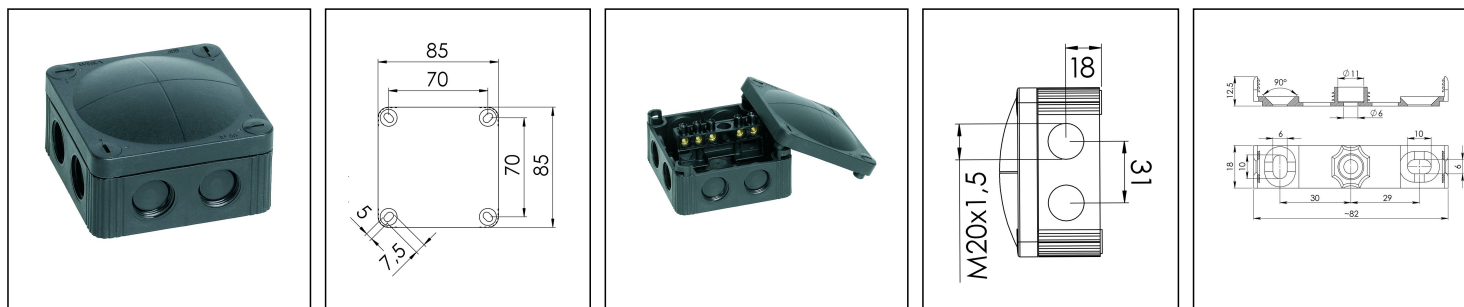



COMBI® 308/5 BK

Abzweigkasten 85x85x51mm, Kunststoff, RAL 9005, mit Klemmeinsatz



Produktabbildungen sind beispielhaft und können vom ausgewählten Produkt abweichen. Weitere Varianten und individuelle Anpassungen bieten wir Ihnen gern auf Anfrage an.



Material	Polypropylen
Material Dichtung	TPE
Einsatztemp. min	-30 °C
Einsatztemp. max	100 °C
Installationstemperatur	-5 °C - 60 °C
Schutzart	IP66 / IP67
Glühdrahtprüfung	750 °C
Spannung	400 V
Bemessungsstrom / A (Klemme)	32 A
Bemessungsquerschnitt	4 mm ²
Klemmen/Pole	5 x 4,0 mm ²
Befestigung	4 innenliegende Öffnungen
Ø Kabel min	3 mm
Ø Kabel max	12 mm
Außenmaße LxBxH	85 x 85 x 51mm
Typ Kabeleinführungen	M 20 x 1,5
Für Kabelverschraubung	
Produktfarbe	RAL 9005
WISKA-Bestellnr.	10060580
Typ	COMBI® 308/5 BK
Verpackungseinheit	5
ETIM-Klasse	EC002600

Zusatzinformation:

Befestigung: Mit Schnellmontagebügel oder 4 innenliegende Öffnungen außerhalb des Dichtbereiches

Ihr Kontakt:

WISKA Hoppmann GmbH

Kisdorfer Weg 28 · 24568 Kaltenkirchen · Germany

☎ +49-4191-508-0 · 📠 +49-4191-508-209

contact@wiska.de · www.wiska.com

Ausstattung: 8 elastische, selbstdichtende Durchstoß-Membranen für werkzeugfreie Kabeleinführung
8 integrierte M20-Gewinde für Montage ohne Gegenmutter
4 unverlierbare Deckelschrauben
inklusive Schnellmontagebügel
mit Klemmeinsatz 5-polig, 4mm²

Empfohlenes Zubehör

MP-S Montageplatte COMBI® / WHK klein	10105774
MP-L Montageplatte COMBI® / WHK groß	10105775
Außenbefestigung - COMBI®	10108836
ZER 4-12	10109800

Ersatzteile

SP-HKT 11/5 Klemmeinsatz	22000406
---------------------------------	----------

02.01.2019

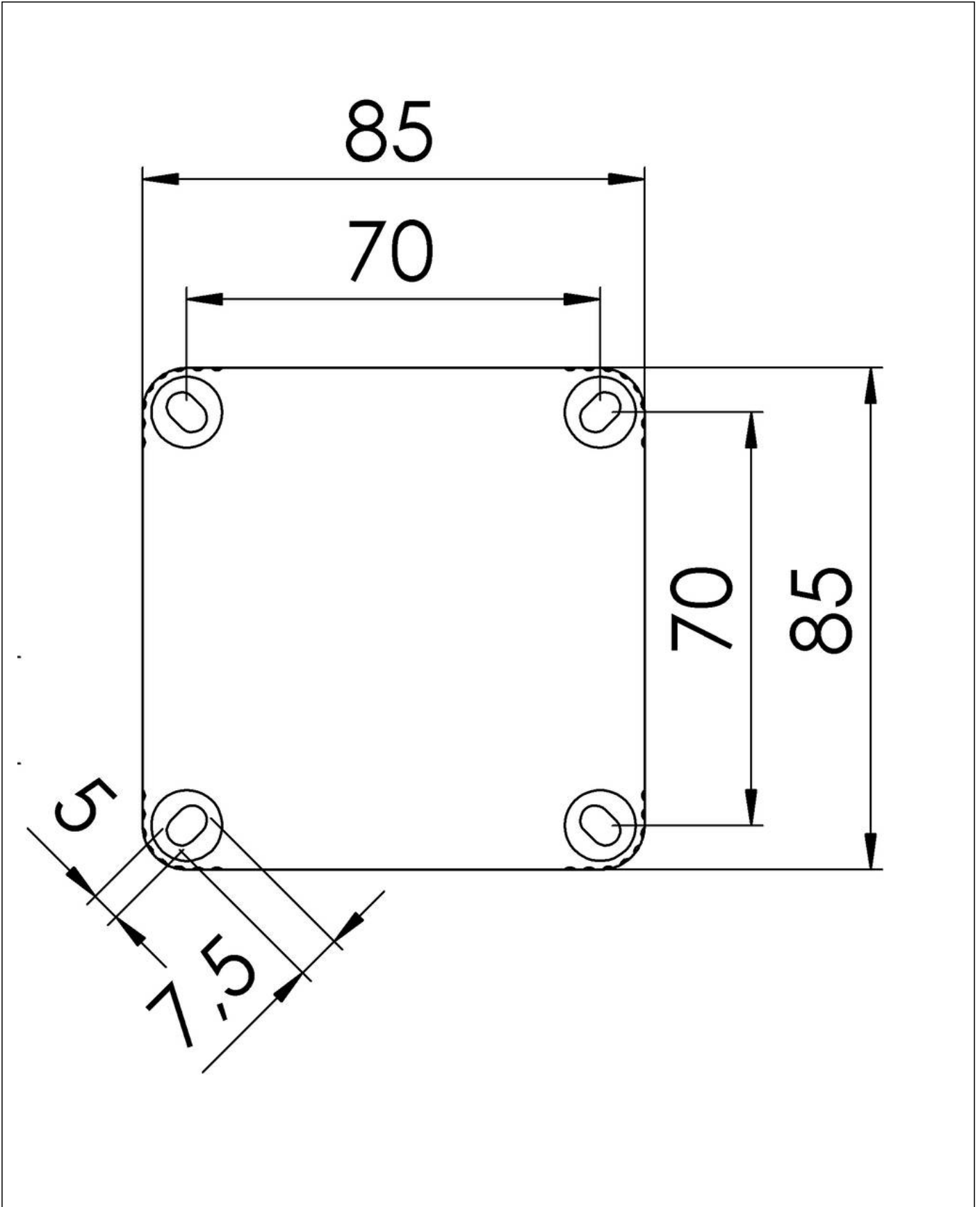
Ihr Kontakt:

WISKA Hoppmann GmbH

Kisdorfer Weg 28 · 24568 Kaltenkirchen · Germany

☎ +49-4191-508-0 · 📠 +49-4191-508-209

contact@wiska.de · www.wiska.com



Ihr Kontakt:
WISKA Hoppmann GmbH
Kisdorfer Weg 28 · 24568 Kaltenkirchen · Germany
☎ +49-4191-508-0 · 📠 +49-4191-508-209
contact@wiska.de · www.wiska.com



Ihr Kontakt:

WISKA Hoppmann GmbH

Kisdorfer Weg 28 · 24568 Kaltenkirchen · Germany

☎ +49-4191-508-0 · 📠 +49-4191-508-209

contact@wiska.de · www.wiska.com