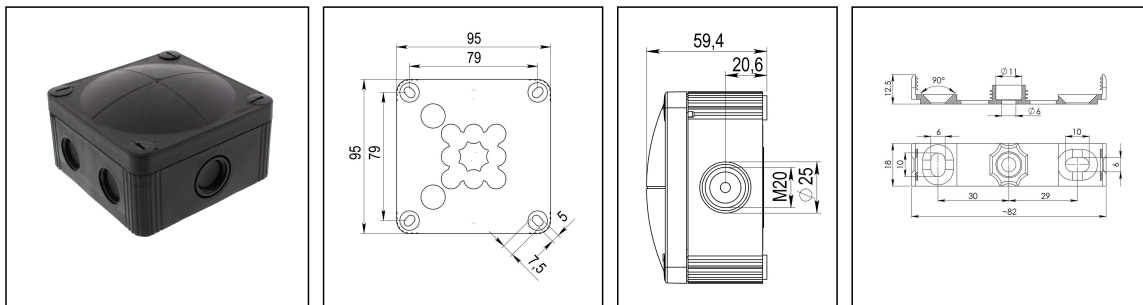


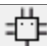
## COMBI® 407 BK

Abzweigkasten 95x95x60mm, Kunststoff, RAL 9005



Produktabbildungen sind beispielhaft und können vom ausgewählten Produkt abweichen. Weitere Varianten und individuelle Anpassungen bieten wir Ihnen gern auf Anfrage an.



<b>Material</b>	Polypropylen
<b>Material Dichtung</b>	TPE
<b>Einsatztemp. min</b>	-30 °C
<b>Einsatztemp. max</b>	100 °C
<b>Installationstemperatur</b>	-5 °C - 60 °C
<b>Schutzart</b>	IP66 / IP67
<b>Glühdrahtprüfung</b>	750 °C
<b>Spannung</b>	690 V
<b>Bemessungsquerschnitt</b>	4 mm <sup>2</sup>
<b>Befestigung</b>	4 innenliegende Öffnungen
<b>Ø Kabel min</b>	3 mm
<b>Ø Kabel max</b>	12 mm
<b>Außenmaße LxBxH</b>	95 x 95 x 60mm
<b>Typ Kabeleinführungen</b>	M 20 x 1,5, M 25 x 1,5
<b>Für Kabelverschraubung</b>	
<b>Produktfarbe</b>	RAL 9005
<b>WISKA-Bestellnr.</b>	10105601
<b>Typ</b>	COMBI® 407 BK
<b>Verpackungseinheit</b>	5
<b>ETIM-Klasse</b>	EC002600

Zusatzinformation:

IP 66: bei Nutzung der Membraneinführung

IP 67: bei Nutzung der Gewindeinführung mit Hilfe einer ESKV

Befestigung:

Ihr Kontakt:

**WISKA Hoppmann GmbH**

Kisdorfer Weg 28 · 24568 Kaltenkirchen · Germany

☎ +49-4191-508-0 · 📠 +49-4191-508-209

contact@wiska.de · www.wiska.com

Mit Schnellmontagebügel oder über 4 innenliegende Öffnungen      außerhalb des Dichtbereiches

**Ausstattung:**

- 6 M20 Membran- und Gewindeeinführungen
- und 1 mittige M20 Membran- und Gewindeeinführung mit M25 Ausbrechöffnung
- 2 Membran-Kabeleinführungen auf der Rückseite
- 4 unverlierbare Deckelschrauben
- inklusive Schnellmontagebügel

**Empfohlenes Zubehör**

<b>DIN Rail Kit 407/TS 15</b>	10105604
<b>DIN Rail Kit 407/TS 35</b>	10105605
<b>MP-S Montageplatte COMBI® / WHK klein</b>	10105774
<b>MP-L Montageplatte COMBI® / WHK groß</b>	10105775
<b>Außenbefestigung - COMBI®</b>	10108836
<b>ZER 4-12</b>	10109800
<b>SP-HKT 11/5 Klemmeinsatz</b>	22000406

02.01.2019

**Ihr Kontakt:**

**WISKA Hoppmann GmbH**

Kisdorfer Weg 28 · 24568 Kaltenkirchen · Germany

☎ +49-4191-508-0 · 📠 +49-4191-508-209

contact@wiska.de · www.wiska.com



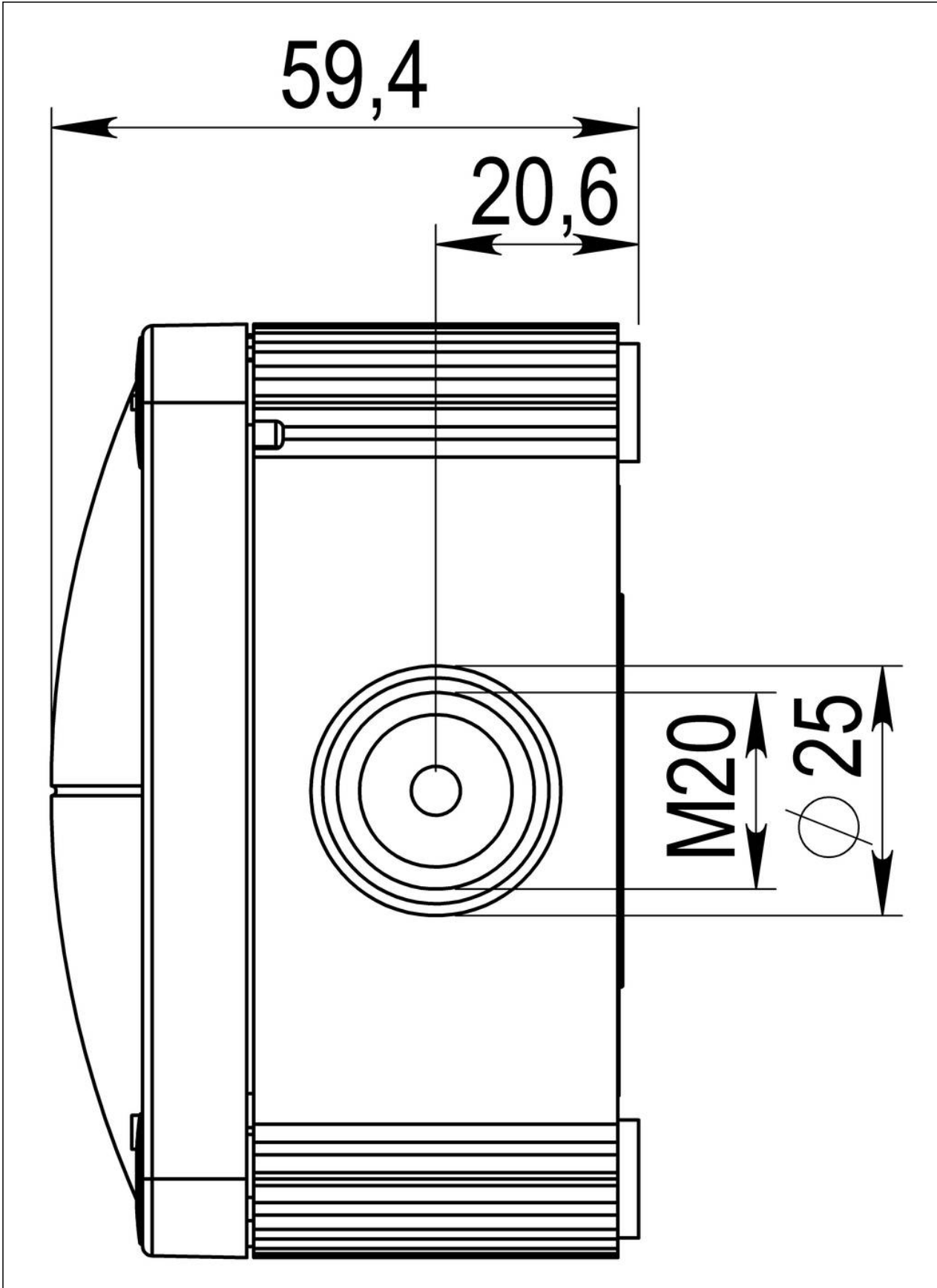
Ihr Kontakt:

**WISKA Hoppmann GmbH**

Kisdorfer Weg 28 · 24568 Kaltenkirchen · Germany

☎ +49-4191-508-0 · 📠 +49-4191-508-209

contact@wiska.de · www.wiska.com



Ihr Kontakt:

**WISKA Hoppmann GmbH**

Kisdorfer Weg 28 · 24568 Kaltenkirchen · Germany

☎ +49-4191-508-0 · 📠 +49-4191-508-209

contact@wiska.de · www.wiska.com