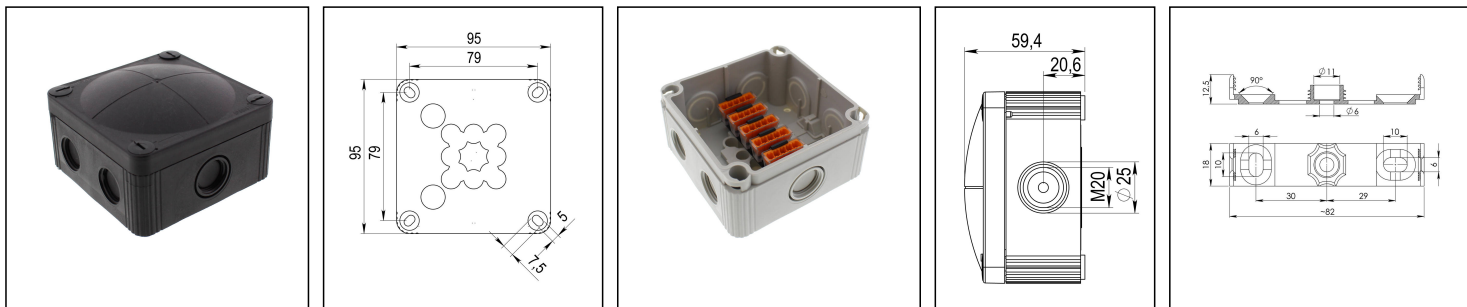


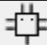
COMBI® 407/SDK5 BK

Abzweigkasten 95x95x60mm, Kunststoff, RAL 9005, mit Klemmeinsatz



Produktabbildungen sind beispielhaft und können vom ausgewählten Produkt abweichen. Weitere Varianten und individuelle Anpassungen bieten wir Ihnen gern auf Anfrage an.



Material	Polypropylen
Material Dichtung	TPE
Einsatztemp. min	-30 °C
Einsatztemp. max	100 °C
Installationstemperatur	-5 °C - 60 °C
Schutzart	IP66 / IP67
Glühdrahtprüfung	750 °C
Spannung	690 V
Bemessungsstrom / A (Klemme)	24 A
Bemessungsquerschnitt	4 mm ²
Klemmen/Pole	5 x 2,5 mm ²
Befestigung	4 innenliegende Öffnungen
Ø Kabel min	3 mm
Ø Kabel max	12 mm
Außenmaße LxBxH	95 x 95 x 60mm
Typ Kabeleinführungen	M 20 x 1,5, M 25 x 1,5
Für Kabelverschraubung	
Produktfarbe	RAL 9005
WISKA-Bestellnr.	10105603
Typ	COMBI® 407/SDK5 BK
Verpackungseinheit	5
ETIM-Klasse	EC002600

Zusatzinformation:

IP 66: bei Nutzung der Membraneinführung

Ihr Kontakt:

WISKA Hoppmann GmbH

Kisdorfer Weg 28 · 24568 Kaltenkirchen · Germany

☎ +49-4191-508-0 · 📠 +49-4191-508-209

contact@wiska.de · www.wiska.com

IP 67: bei Nutzung der Gewindeeinführung mit Hilfe einer ESKV

Befestigung:

Mit Schnellmontagebügel oder über 4 innenliegende Öffnungen außerhalb des Dichtbereiches

Ausstattung:

- 6 M20 Membran- und Gewindeeinführungen
- und 1 mittige M20 Membran- und Gewindeeinführung mit M25 Ausbrechöffnung
- 2 Membran-Kabeleinführungen auf der Rückseite
- 4 unverlierbare Deckelschrauben
- inklusive Schnellmontagebügel
- mit Klemmenblock bestehend aus:
 - 5 schraublose Dosenklemmen 5-polig,
 - 0,5-2,5mm² für eindrähtige Leiter
 - 1,5-2,5mm² für starre mehrdrähtige Leiter

Empfohlenes Zubehör

MP-S Montageplatte COMBI® / WHK klein	10105774
MP-L Montageplatte COMBI® / WHK groß	10105775
Außenbefestigung - COMBI®	10108836
ZER 4-12	10109800

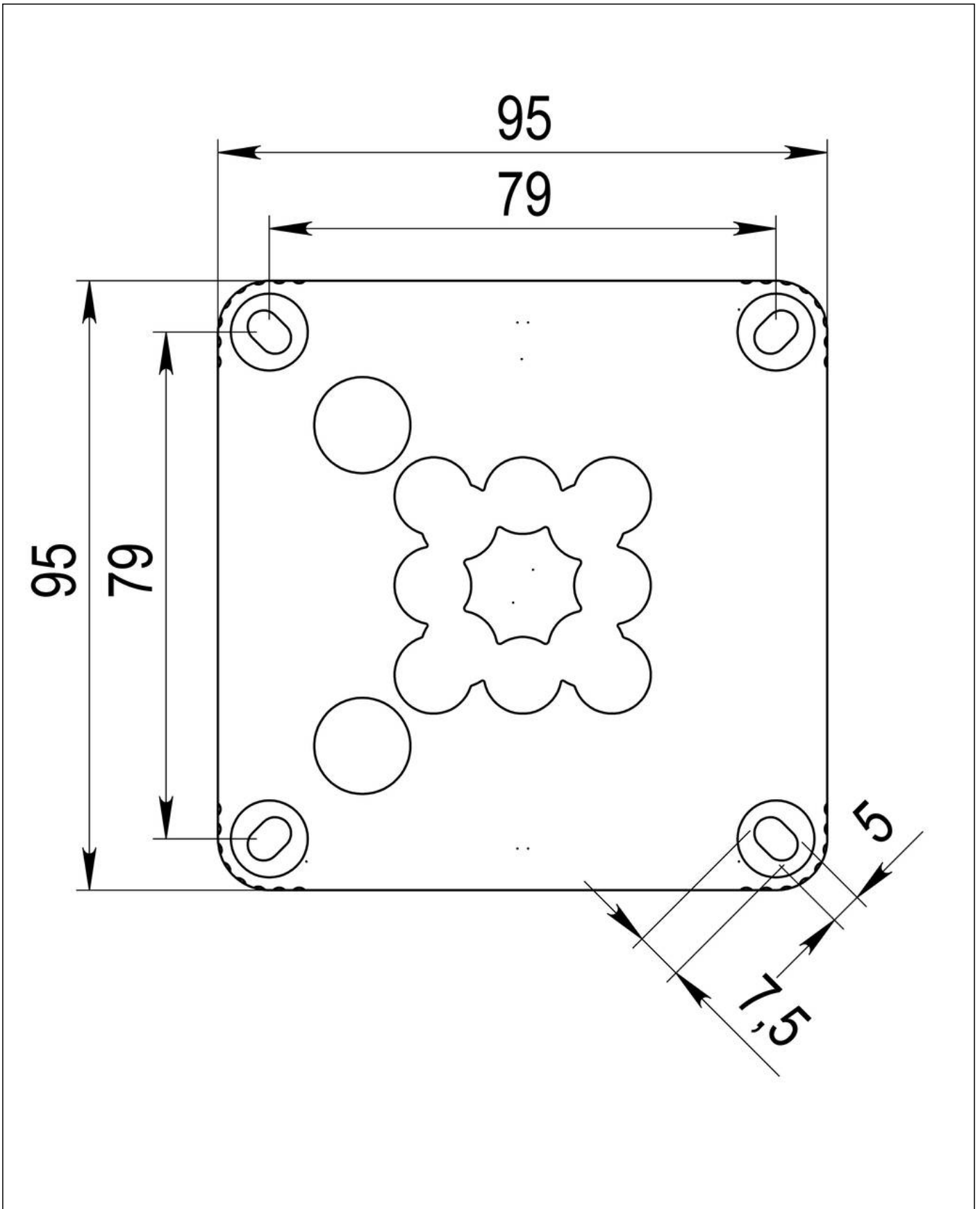
Ersatzteile

SP-KT407 SDK5 Schraublose Dosenklemme	22000811
--	----------

02.01.2019

Ihr Kontakt:

WISKA Hoppmann GmbH
Kisdorfer Weg 28 · 24568 Kaltenkirchen · Germany
☎ +49-4191-508-0 · 📠 +49-4191-508-209
contact@wiska.de · www.wiska.com



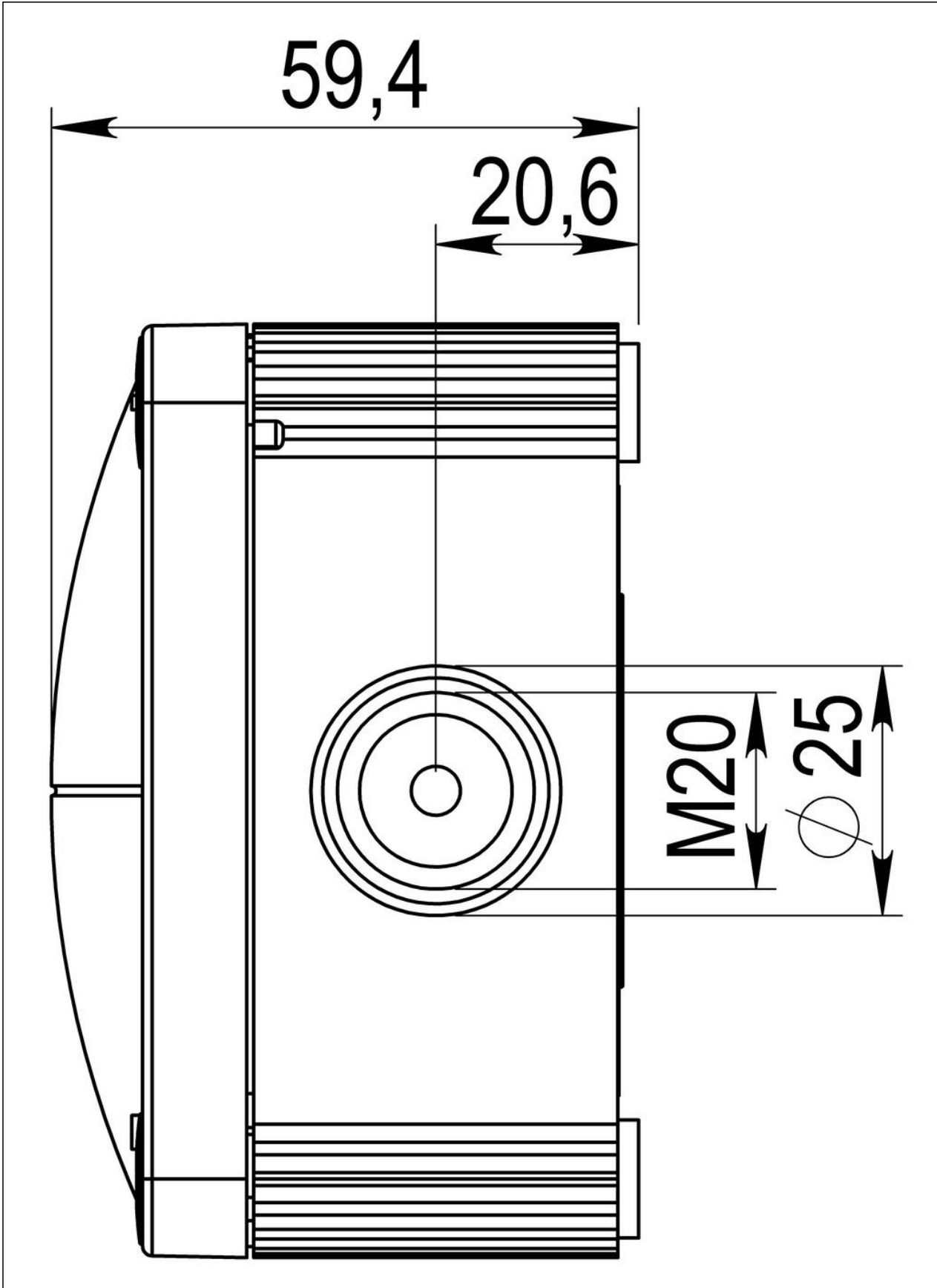
Ihr Kontakt:

WISKA Hoppmann GmbH

Kisdorfer Weg 28 · 24568 Kaltenkirchen · Germany

☎ +49-4191-508-0 · 📠 +49-4191-508-209

contact@wiska.de · www.wiska.com



Ihr Kontakt:
WISKA Hoppmann GmbH
Kisdorfer Weg 28 · 24568 Kaltenkirchen · Germany
☎ +49-4191-508-0 · 📠 +49-4191-508-209
contact@wiska.de · www.wiska.com