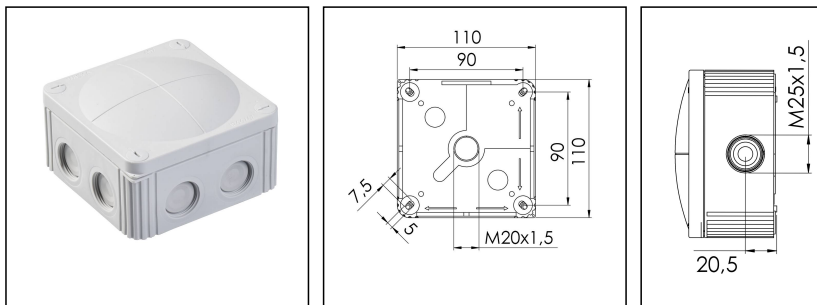


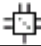
## COMBI® 607/5 LG

Abzweigkasten 110x110x66mm, Kunststoff, RAL 7035, mit Klemmeinsatz



Produktabbildungen sind beispielhaft und können vom ausgewählten Produkt abweichen. Weitere Varianten und individuelle Anpassungen bieten wir Ihnen gern auf Anfrage an.



<b>Material</b>	Polypropylen
<b>Material Dichtung</b>	TPE
<b>Einsatztemp. min</b>	-30 °C
<b>Einsatztemp. max</b>	100 °C
<b>Installationstemperatur</b>	-5 °C - 60 °C
<b>Schutzart</b>	IP66 / IP67
<b>Glühdrahtprüfung</b>	750 °C
<b>Spannung</b>	690 V
<b>Bemessungsstrom / A (Klemme)</b>	41 A
<b>Bemessungsquerschnitt</b>	6 mm <sup>2</sup>
<b>Klemmen/Pole</b>	5 x 6,0 mm <sup>2</sup>
<b>Befestigung</b>	4 innenliegende Öffnungen
<b>Ø Kabel min</b>	5,2 mm
<b>Ø Kabel max</b>	17 mm
<b>Außenmaße LxBxH</b>	110 x 110 x 66mm
<b>Für Kabelverschraubung</b>	
<b>Produktfarbe</b>	RAL 7035
<b>WISKA-Bestellnr.</b>	10060532
<b>Typ</b>	COMBI® 607/5 LG
<b>Verpackungseinheit</b>	3
<b>ETIM-Klasse</b>	EC002600

Zusatzinformation:

IP 66: bei Nutzung der Membraneinführung  
Ø Kabel: 5,2 - 17 mm

Ihr Kontakt:

**WISKA Hoppmann GmbH**  
Kisdorfer Weg 28 · 24568 Kaltenkirchen · Germany  
☎ +49-4191-508-0 · 📠 +49-4191-508-209  
contact@wiska.de · www.wiska.com

IP 67: bei Nutzung der Gewindeeinführung mit Hilfe einer ESKV

Ø Kabel: 9,0 - 17 mm

#### Befestigung:

- 4 innenliegende Öffnungen außerhalb des Dichtbereichs

#### Ausstattung:

- 7 elastische, selbstdichtende Durchstoß-Membranen für werkzeugfreie Kabeleinführung seitlich und 3 im Boden
- 7 integrierte M25-Gewinde für Montage ohne Gegenmutter
- 4 unverlierbare Deckelschrauben
- inklusive Klemmeinsatz 5-polig, 6mm<sup>2</sup>

#### Empfohlenes Zubehör

<b>MP-L Montageplatte COMBI® / WHK groß</b>	10105775
<b>Außenbefestigung - COMBI®</b>	10108836

#### Ersatzteile

<b>SP-HKT 607 Klemmeinsatz</b>	22000407
--------------------------------	----------

02.01.2019

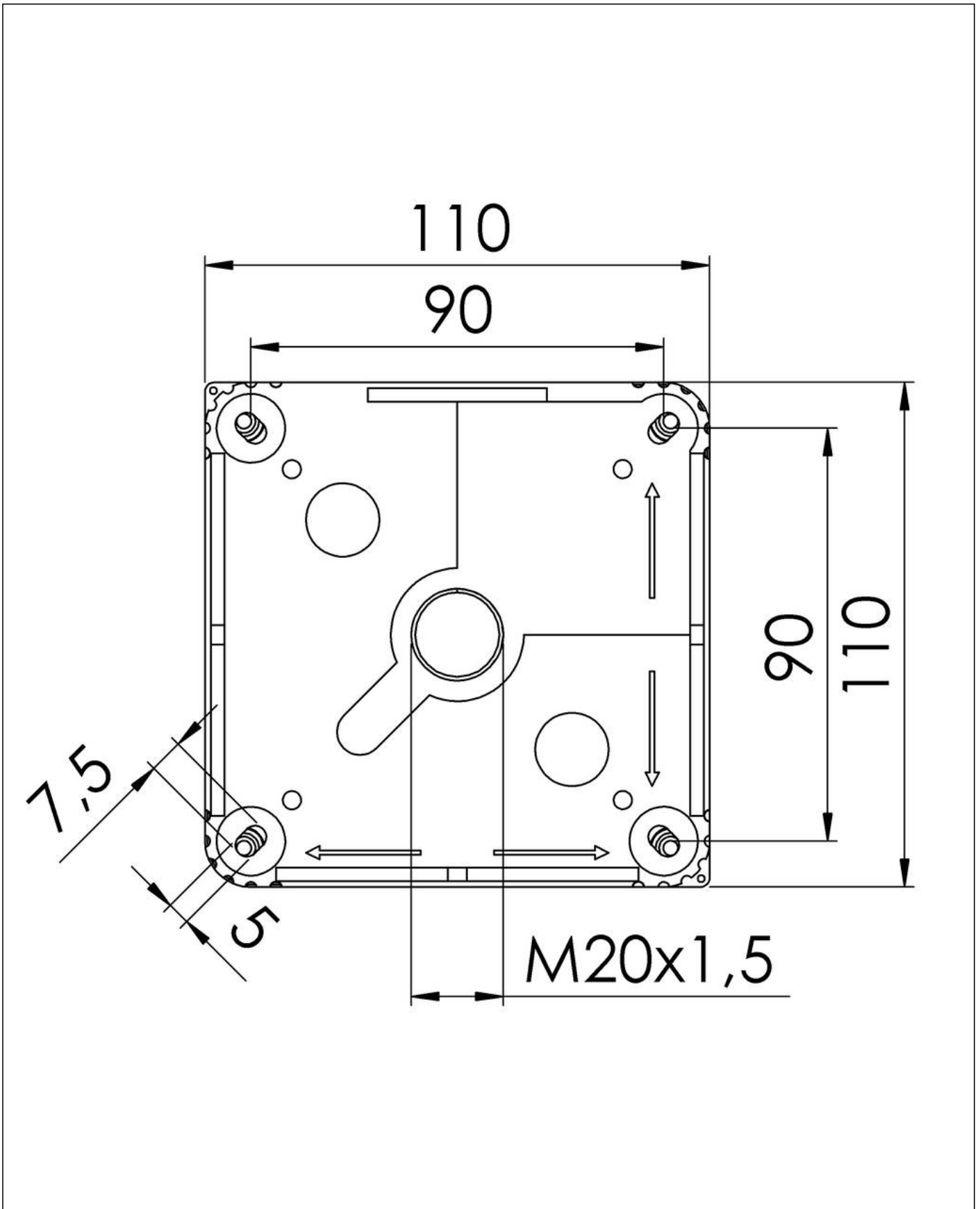
#### Ihr Kontakt:

**WISKA Hoppmann GmbH**

Kisdorfer Weg 28 · 24568 Kaltenkirchen · Germany

☎ +49-4191-508-0 · 📠 +49-4191-508-209

contact@wiska.de · www.wiska.com



Ihr Kontakt:

**WISKA Hoppmann GmbH**

Kisdorfer Weg 28 · 24568 Kaltenkirchen · Germany

☎ +49-4191-508-0 · 📠 +49-4191-508-209

contact@wiska.de · www.wiska.com



Ihr Kontakt:

**WISKA Hoppmann GmbH**

Kisdorfer Weg 28 · 24568 Kaltenkirchen · Germany

☎ +49-4191-508-0 · 📠 +49-4191-508-209

contact@wiska.de · www.wiska.com