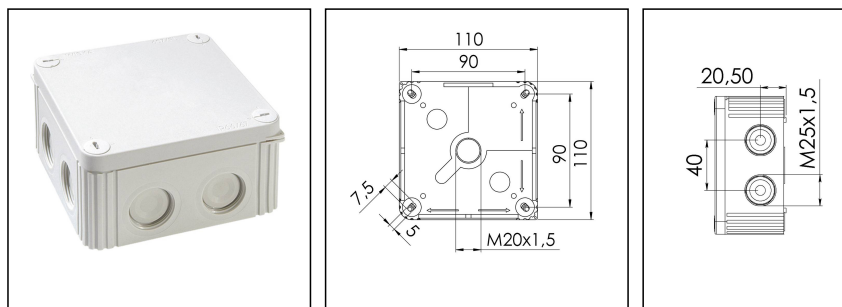


COMBI® IND 607/5 LG

Abzweigkasten 110x110x66mm Kunststoff RAL 7035, flacher Deckel, mit Klemmeinsatz



Produktabbildungen sind beispielhaft und können vom ausgewählten Produkt abweichen. Weitere Varianten und individuelle Anpassungen bieten wir Ihnen gern auf Anfrage an.



Material	Polypropylen
Material Dichtung	TPE
Einsatztemp. min	-30 °C
Einsatztemp. max	100 °C
Installationstemperatur	-5 °C - 60 °C
Schutzart	IP66 / IP67
Glühdrahtprüfung	750 °C
Spannung	690 V
Bemessungsstrom / A (Klemme)	41 A
Bemessungsquerschnitt	6 mm ²
Klemmen/Pole	5 x 6,0 mm ²
Befestigung	4 innenliegende Öffnungen
Ø Kabel min	3 mm
Ø Kabel max	17 mm
Außenmaße LxBxH	110 x 110 x 57mm
Für Kabelverschraubung	
Produktfarbe	RAL 7035
Bestellnr. RAL 7035	10060519
Typ	COMBI® IND 607/5 LG
Verpackungseinheit	3
ETIM-Klasse	EC002600

Zusatzinformation:

IP 66: bei Nutzung der Membraneinführung

IP 67: bei Nutzung der Gewindeeinführung mit Hilfe einer ESKV

Ihr Kontakt:

WISKA Hoppmann GmbH

Kisdorfer Weg 28 · 24568 Kaltenkirchen · Germany

☎ +49-4191-508-0 · 📠 +49-4191-508-209

contact@wiska.de · www.wiska.com

Befestigung: 4 innenliegende Öffnungen außerhalb des Dichtbereichs

Ausstattung: 7 elastische, selbstdichtende Durchstoß-Membranen für werkzeugfreie Kabeleinführung seitlich und 3 im Boden

7 integrierte M25-Gewinde für Montage ohne Gegenmutter

4 unverlierbare Deckelschrauben

inklusive Klemmeinsatz 5-polig, 6mm²

Empfohlenes Zubehör

MP-L Montageplatte COMBI® / WHK groß	10105775
Außenbefestigung - COMBI®	10108836

Ersatzteile

SP-HKT 607 Klemmeinsatz	22000407
--------------------------------	----------

02.01.2019

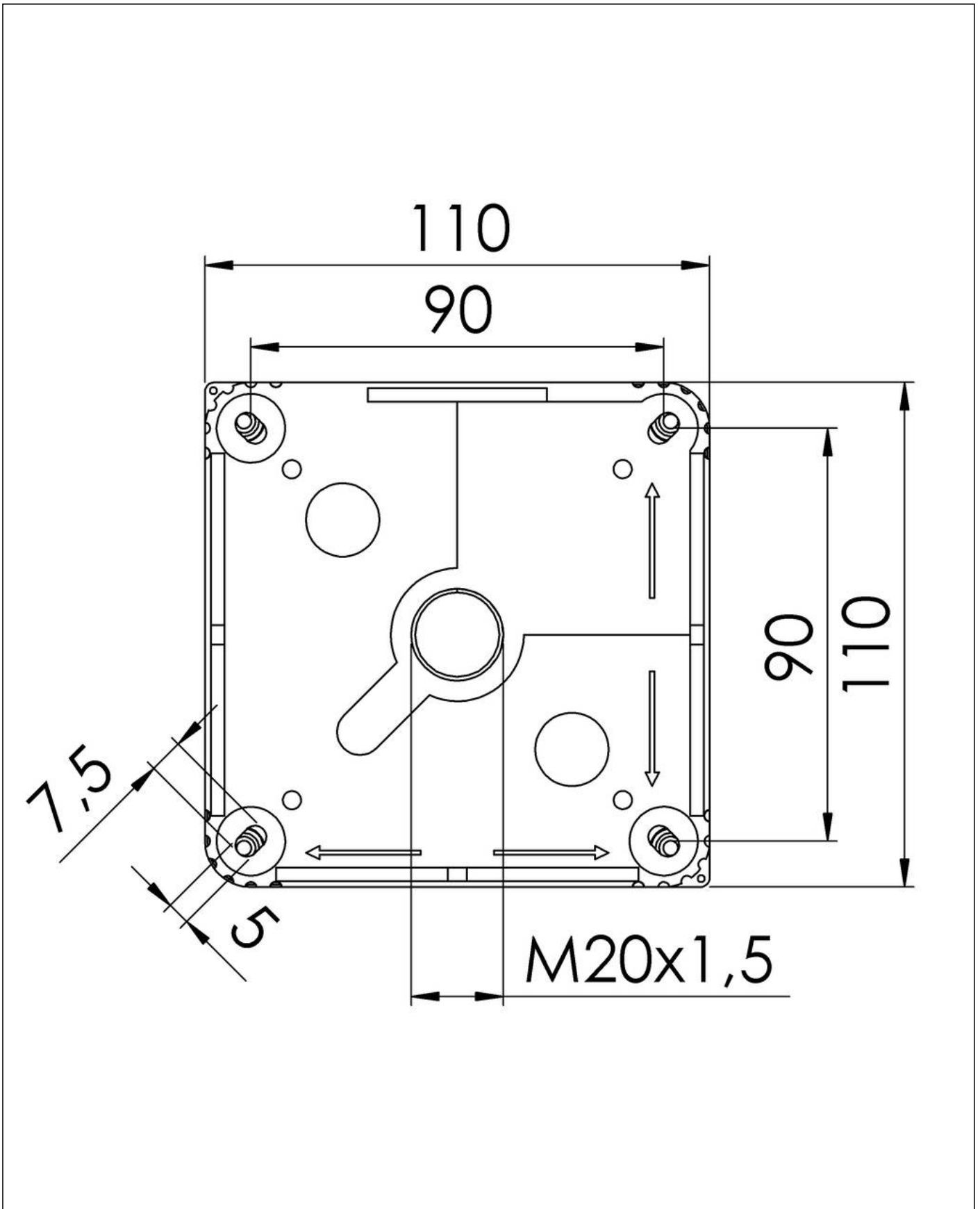
Ihr Kontakt:

WISKA Hoppmann GmbH

Kisdorfer Weg 28 · 24568 Kaltenkirchen · Germany

☎ +49-4191-508-0 · 📠 +49-4191-508-209

contact@wiska.de · www.wiska.com



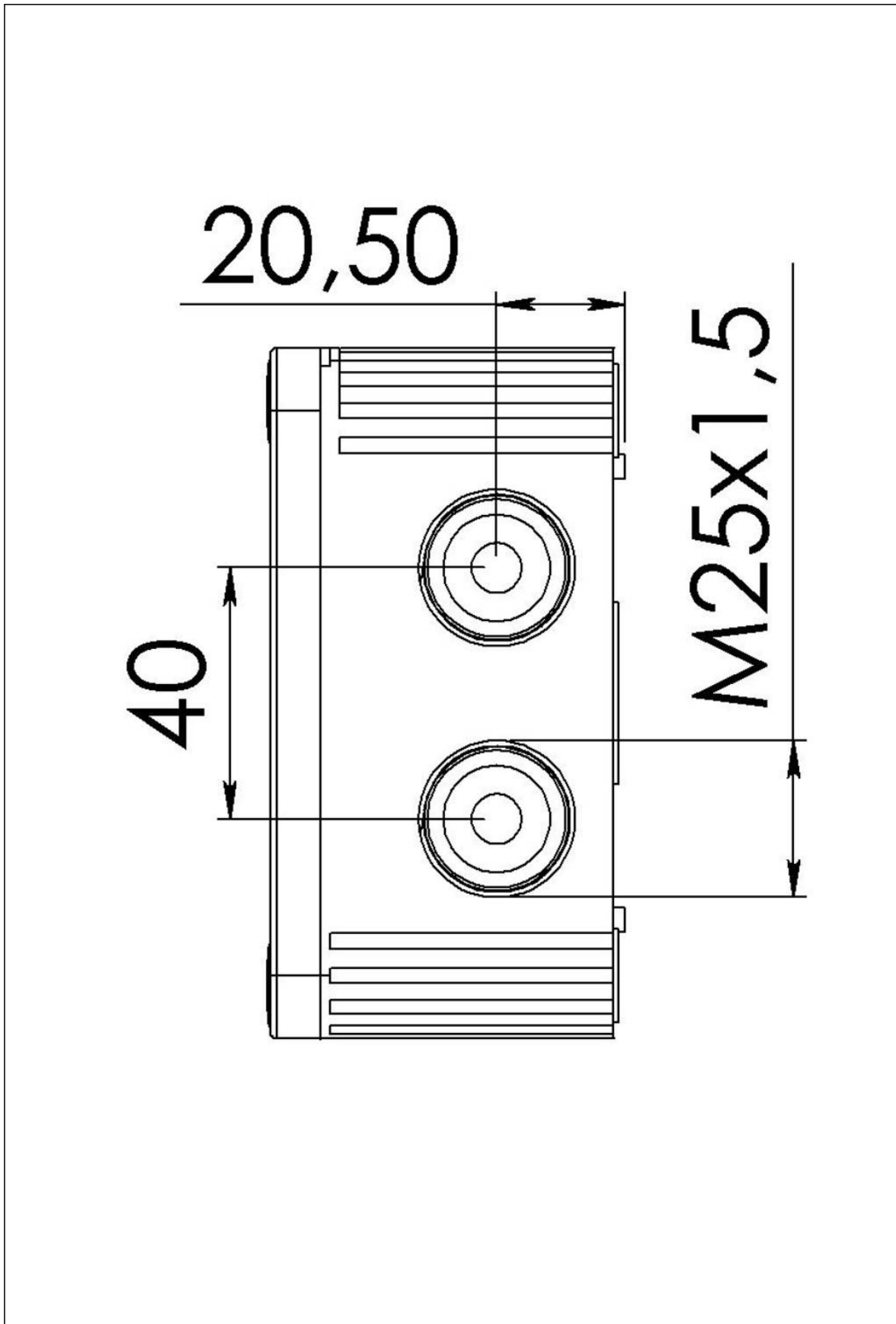
Ihr Kontakt:

WISKA Hoppmann GmbH

Kisdorfer Weg 28 · 24568 Kaltenkirchen · Germany

☎ +49-4191-508-0 · 📠 +49-4191-508-209

contact@wiska.de · www.wiska.com



Ihr Kontakt:

WISKA Hoppmann GmbH

Kisdorfer Weg 28 · 24568 Kaltenkirchen · Germany

☎ +49-4191-508-0 · 📠 +49-4191-508-209

contact@wiska.de · www.wiska.com