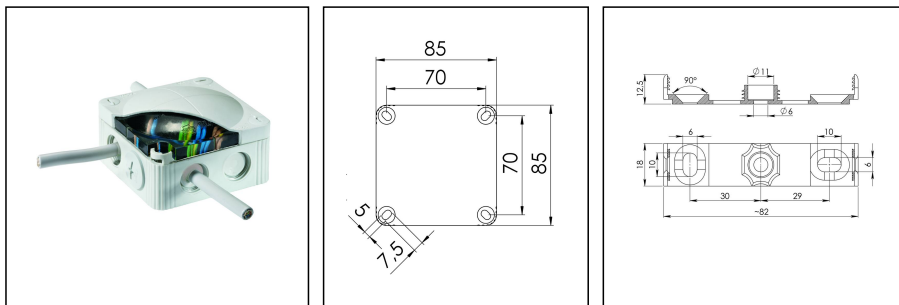


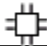
COMBI® IP68 SET 308/5 LG

Abzweigkasten 85x85x51mm, Kunststoff, RAL 7035, mit Vergussmasse u. Klemmeinsatz



Produktabbildungen sind beispielhaft und können vom ausgewählten Produkt abweichen. Weitere Varianten und individuelle Anpassungen bieten wir Ihnen gern auf Anfrage an.



Material	Polypropylen
Material Dichtung	TPE
Einsatztemp. min	-30 °C
Einsatztemp. max	100 °C
Installationstemperatur	-5 °C - 60 °C
Schutzart	IP68 (15 m 170 h)
Glühdrahtprüfung	750 °C
Spannung	400 V
Bemessungsstrom / A (Klemme)	32 A
Bemessungsquerschnitt	4 mm ²
Klemmen/Pole	5 x 4,0 mm ²
Befestigung	4 innenliegende Öffnungen
Ø Kabel min	3 mm
Ø Kabel max	12 mm
Außenmaße LxBxH	85 x 85 x 51 mm
Für Kabelverschraubung	
Produktfarbe	RAL 7035
Bestellnr. RAL 7035	10066634
Typ	COMBI® IP68 SET 308/5 LG
Verpackungseinheit	1
ETIM-Klasse	EC002600

Zusatzinformation:

Kabelabzweigkasten mit Vergußmasse
mit Klemmeinsatz 5-polig, 4mm²

Ihr Kontakt:

WISKA Hoppmann GmbH
Kisdorfer Weg 28 · 24568 Kaltenkirchen · Germany
☎ +49-4191-508-0 · 📠 +49-4191-508-209
contact@wiska.de · www.wiska.com

Füllmasse: Silikongel
Vergussmasse im praktischen Mischbeutel,
Fülltrichter zum leichteren Vergießen,
Verschlusschraube

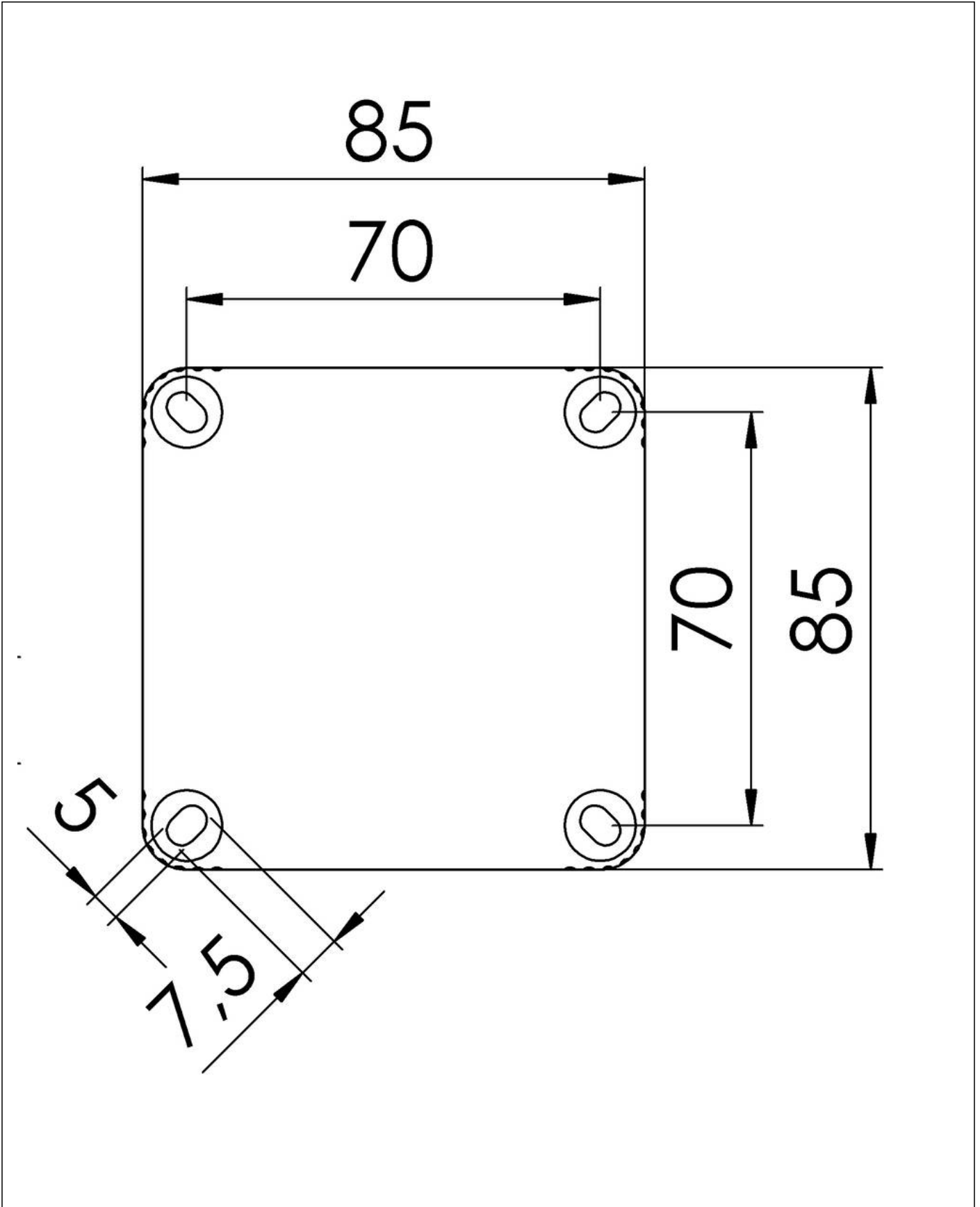
Ersatzteile

Refill Kit COMBI® 308 IP68

10101849

02.01.2019

Ihr Kontakt:
WISKA Hoppmann GmbH
Kisdorfer Weg 28 · 24568 Kaltenkirchen · Germany
 +49-4191-508-0 ·  +49-4191-508-209
contact@wiska.de · www.wiska.com



Ihr Kontakt:
WISKA Hoppmann GmbH
Kisdorfer Weg 28 · 24568 Kaltenkirchen · Germany
☎ +49-4191-508-0 · 📠 +49-4191-508-209
contact@wiska.de · www.wiska.com

Weitere technische Angaben auf Anfrage / Änderungen und Irrtümer vorbehalten