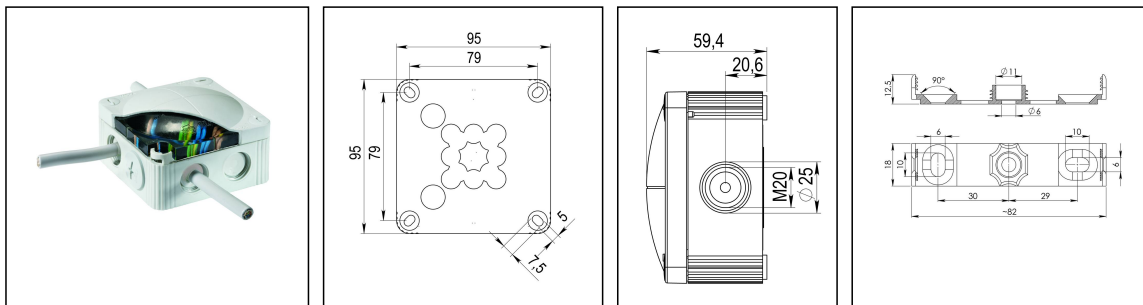


COMBI® IP 68 SET 407 BK

Abzweigkasten 95x95x60mm, Kunststoff, RAL 9005, mit Vergussmasse



Produktabbildungen sind beispielhaft und können vom ausgewählten Produkt abweichen. Weitere Varianten und individuelle Anpassungen bieten wir Ihnen gern auf Anfrage an.



Material	Polypropylen
Material Dichtung	TPE
Einsatztemp. min	-30 °C
Einsatztemp. max	100 °C
Installationstemperatur	-5 °C - 60 °C
Schutzart	IP68 (15 m 170 h)
Glühdrahtprüfung	750 °C
Spannung	690 V
Bemessungsquerschnitt	4 mm ²
Befestigung	4 innenliegende Öffnungen
Ø Kabel min	3 mm
Ø Kabel max	12 mm
Außenmaße LxBxH	95 x 95 x 60 mm
Für Kabelverschraubung	
Produktfarbe	RAL 9005
WISKA-Bestellnr.	10105683
Typ	COMBI® IP 68 SET 407 BK
Verpackungseinheit	1
ETIM-Klasse	EC002600

Zusatzinformation:

Kabelabzweigkasten mit Vergußmasse
 Füllmasse: Silikongel
 Vergussmasse im praktischen Mischbeutel,
 Fülltrichter zum leichteren Vergießen,
 Verschlusschraube

Ihr Kontakt:

WISKA Hoppmann GmbH
 Kisdorfer Weg 28 · 24568 Kaltenkirchen · Germany
 ☎ +49-4191-508-0 · 📠 +49-4191-508-209
 contact@wiska.de · www.wiska.com

Ersatzteile

MPSG420W

10102425

04.01.2019

Ihr Kontakt:

WISKA Hoppmann GmbH

Kisdorfer Weg 28 · 24568 Kaltenkirchen · Germany

☎ +49-4191-508-0 · 📠 +49-4191-508-209

contact@wiska.de · www.wiska.com



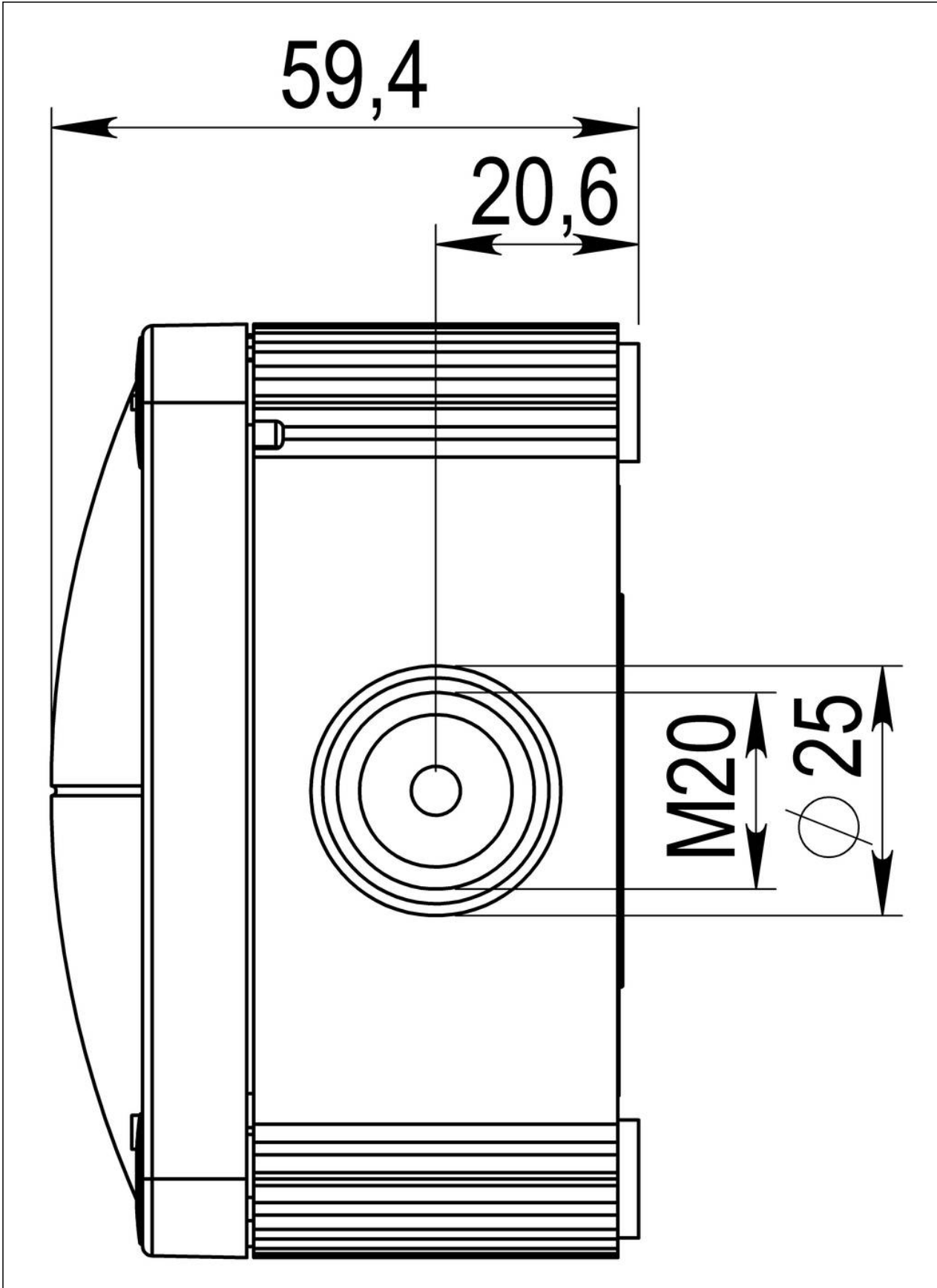
Ihr Kontakt:

WISKA Hoppmann GmbH

Kisdorfer Weg 28 · 24568 Kaltenkirchen · Germany

☎ +49-4191-508-0 · 📠 +49-4191-508-209

contact@wiska.de · www.wiska.com



Ihr Kontakt:

WISKA Hoppmann GmbH

Kisdorfer Weg 28 · 24568 Kaltenkirchen · Germany

☎ +49-4191-508-0 · 📠 +49-4191-508-209

contact@wiska.de · www.wiska.com