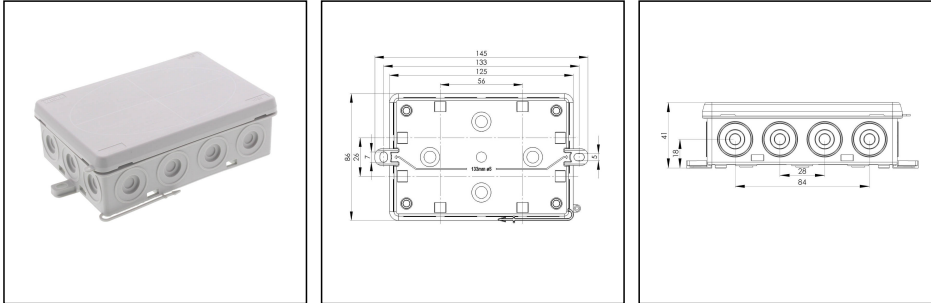


KA 016/5 LG

Abzweigkasten 125x86x41mm, Kunststoff, RAL 7035, mit Klemmeinsatz



Produktabbildungen sind beispielhaft und können vom ausgewählten Produkt abweichen. Weitere Varianten und individuelle Anpassungen bieten wir Ihnen gern auf Anfrage an.

Material	Polyethylen / Polypropylen
Schutzart	IP55
Einsatztemp. min	-30 °C
Einsatztemp. max	60 °C
Installationstemperatur	-5 °C - 60 °C
Glühdrahtprüfung	750 °C
Spannung	400 V
Bemessungsquerschnitt	6 mm ²
Klemmen/Pole	5 x 4,0 mm ²
Befestigung	2 außenlieg. BefestigungsfüÙe
Ø Kabel min	7 mm
Ø Kabel max	12 mm
AußenmaÙe LxBxH	125 x 86 x 41 mm
Für Kabelverschraubung	
Produktfarbe	RAL 7035
Bestellnr. RAL 7035	10109595
Typ	KA 016/5 LG
Verpackungseinheit	10
ETIM-Klasse	EC002600

Zusatzinformation:

Befestigung: mit Kabelbindern, 2 außenliegende Befestigungslaschen

Ausstattung:

- 14 selbstdichtende, abschneidbare Kabeleinführungen seitlich, 4 im Boden
- unverlierbarer Deckel

Ihr Kontakt:

WISKA Hoppmann GmbH
Kisdorfer Weg 28 · 24568 Kaltenkirchen · Germany
☎ +49-4191-508-0 · 📠 +49-4191-508-209
contact@wiska.de · www.wiska.com

- mit Klemmeinsatz 5-polig, 4mm²

Empfohlenes Zubehör

ZER 4-12	10109800
ESD 30	10109875
ESV	10109876
EDV	10109877

Ersatzteile

SP-KT 11/5 Klemmeinsatz	22000409
--------------------------------	----------

02.01.2019

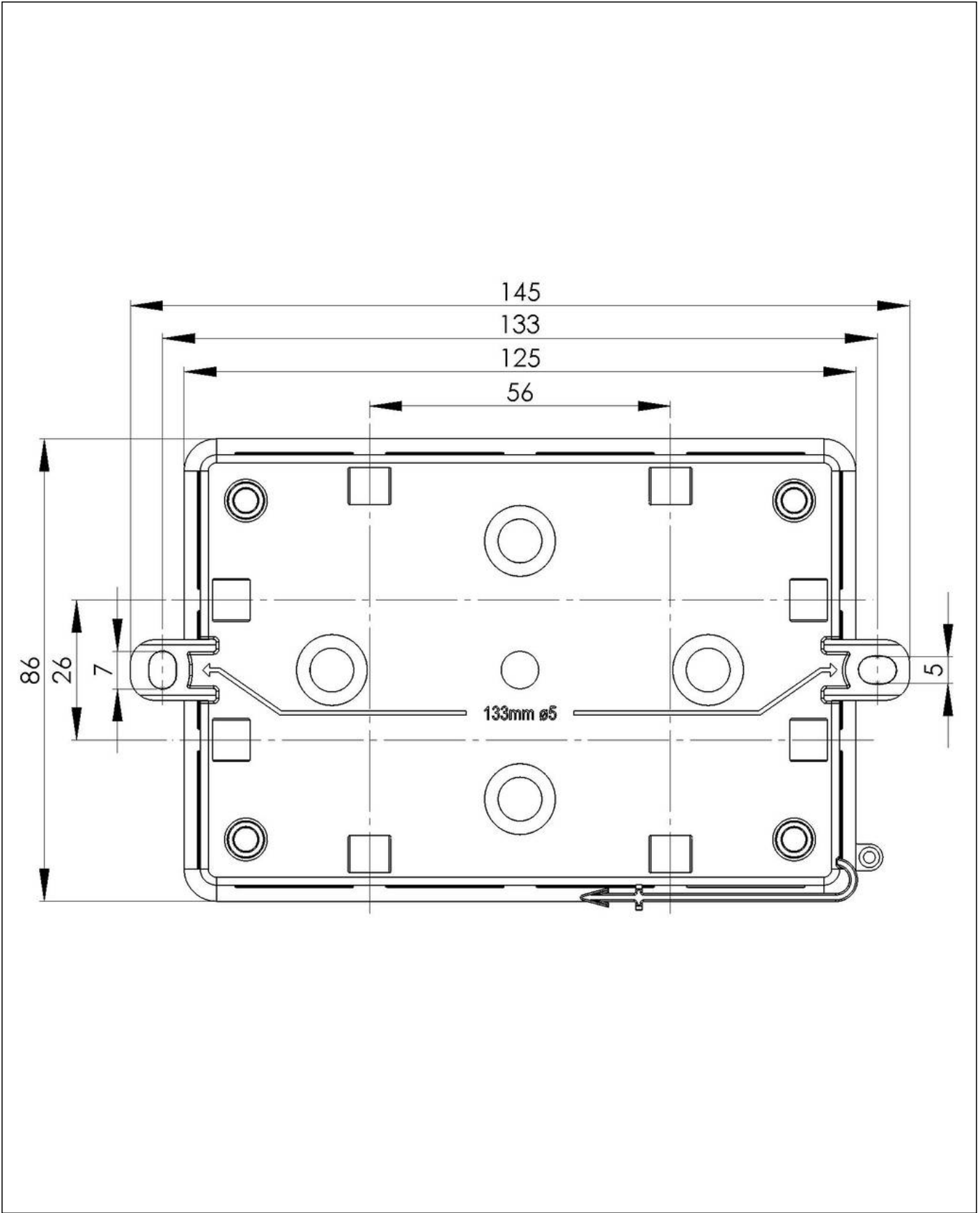
Ihr Kontakt:

WISKA Hoppmann GmbH

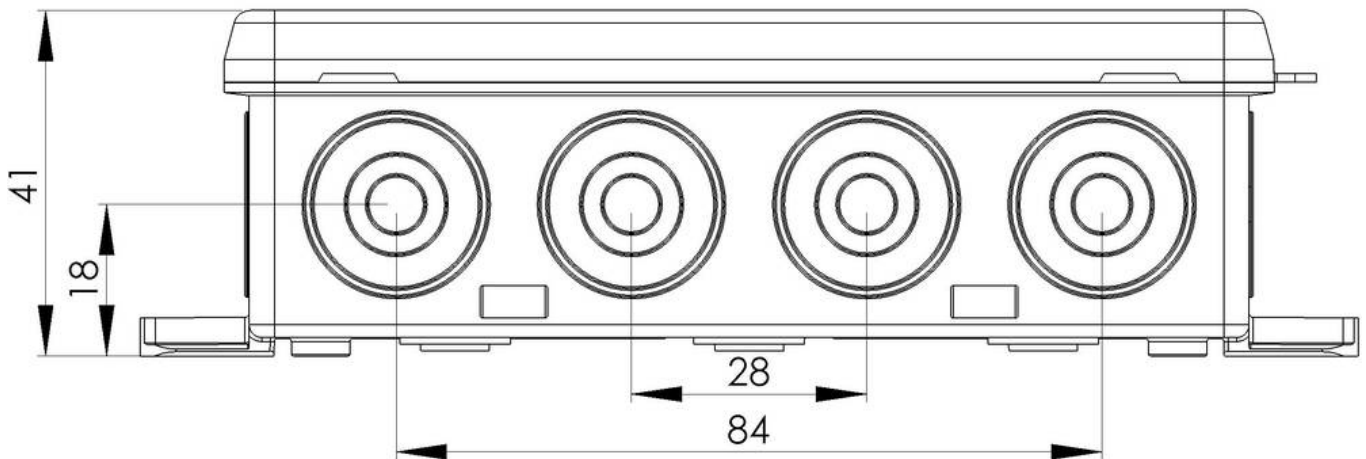
Kisdorfer Weg 28 · 24568 Kaltenkirchen · Germany

☎ +49-4191-508-0 · 📠 +49-4191-508-209

contact@wiska.de · www.wiska.com



Ihr Kontakt:
WISKA Hoppmann GmbH
Kisdorfer Weg 28 · 24568 Kaltenkirchen · Germany
☎ +49-4191-508-0 · 📠 +49-4191-508-209
contact@wiska.de · www.wiska.com



Ihr Kontakt:

WISKA Hoppmann GmbH

Kisdorfer Weg 28 · 24568 Kaltenkirchen · Germany

☎ +49-4191-508-0 · 📠 +49-4191-508-209

contact@wiska.de · www.wiska.com