

Ⓧ Bedienungsanleitung

Sygonix Gateway

Best.-Nr. 1898921 / RSL / 433 MHz

Best.-Nr. 1898922 / RS2W / 868 MHz

Bestimmungsgemäße Verwendung

Das Produkt fungiert als Netzsteckdose und Gateway und ist mit einer Drucktaste versehen, die die Stromversorgung der angeschlossenen Lasten ein- und ausschaltet.

Als Gateway steuert das Produkt kompatible und gekoppelte RS2W (868 MHz) und RSL (433 MHz) Produkte.

Das Gateway wird über WLAN über eine mobile App gesteuert und kann zusätzlich mit CONRAD CONNECT für zusätzliche Funktionalität verknüpft werden.

Dieses Produkt ist nur für den Anschluss an eine Standard-Schutzkontaktsteckdose vorgesehen. Lesen Sie den Abschnitt Technische Daten, um mehr über die höchstzulässigen Lasten zu erfahren.

Das Produkt ist grundsätzlich nur für den Gebrauch im Innenbereich ausgelegt. Halten Sie es von Wasser und Quellen hoher Luftfeuchtigkeit sowie Bereichen, in denen diese Bedingungen auftreten (z. B. Badezimmer) fern.

Lesen Sie sich die Bedienungsanleitung aufmerksam durch und werfen Sie diese nicht weg. Reichen Sie das Produkt nur zusammen mit der Bedienungsanleitung an dritte Personen weiter.

Eine andere Verwendung als zuvor beschrieben führt zur Beschädigung dieses Produktes; darüber hinaus ist dies mit Gefahren, wie z.B. Kurzschluss, Brand, elektrischer Schlag etc. verbunden. Keines der Teile des Produktes darf abgeändert oder neu konfiguriert werden. Die Sicherheitshinweise sind unbedingt zu befolgen!

Dieses Produkt erfüllt die gesetzlichen nationalen und europäischen Anforderungen. Alle enthaltenen Firmennamen und Produktbezeichnungen sind Warenzeichen der jeweiligen Inhaber. Alle Rechte vorbehalten.

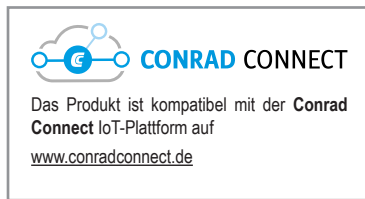
Lieferumfang

- Gateway (mit Steckdose)
- Bedienungsanleitung

Anwendung

Es sind kompatible Android- und iOS-Apps bei den jeweiligen App-Stores erhältlich. Suchen Sie nach der „Sygonix RSL/RS2W“ App und laden Sie diese auf Ihr Smart-Gerät herunter.

Eine Bedienungsanleitung für die App ist unter der in Kapitel „Aktuelle Bedienungsanleitungen“ aufgeführten URL erhältlich.



Aktuelle Bedienungsanleitungen

Laden Sie aktuelle Bedienungsanleitungen über den Link www.conrad.com/downloads herunter oder scannen Sie den QR-Code. Befolgen Sie die Anweisungen auf der Webseite.



Symbol-Erklärung



Das Symbol mit dem Blitz im Dreieck wird verwendet, wenn Gefahr für Ihre Gesundheit besteht, z.B. durch einen elektrischen Schlag.



Dieses Symbol weist Sie auf besondere Gefahren bei Handhabung, Betrieb oder Bedienung hin.



Das Pfeil-Symbol steht für spezielle Tipps und Bedienungshinweise.

Sicherheitsanweisungen



Bei Schäden, die durch die Nichtbeachtung dieser Sicherheitshinweise verursacht werden, erlischt die Gewährleistung/Garantie! Für Folgeschäden übernehmen wir keine Haftung! Bei Sach- oder Personenschäden, die durch unsachgemäße Handhabung oder Nichtbeachten der Sicherheitshinweise verursacht werden, übernehmen wir keine Haftung! In solchen Fällen erlischt die Gewährleistung/Garantie.



a) Allgemeines

- Aus Sicherheits- und Zulassungsgründen ist das eigenmächtige Umbauen und/oder Verändern des Gerätes nicht gestattet. Öffnen/Zerlegen Sie es nicht!
- Der Aufbau des Produkts entspricht der Schutzklasse I. Als Spannungsquelle darf nur eine reguläre Schutzkontakt-Netzsteckdose des öffentlichen Versorgungsnetzes (zum Beispiel eine Wandsteckdose) verwendet werden.
- Die Netzsteckdose, in die das Produkt eingesteckt wird, muss gut zugänglich sein.
- Das Produkt ist kein Spielzeug, es gehört nicht in Kinderhände. Platzieren Sie das Produkt so, dass es von Kindern nicht erreicht werden kann.
- Das Produkt ist mit einer Kindersicherung ausgestattet. Nur wenn beide Kontakte eines Netzsteckers in beide Öffnungen gleichzeitig eingeführt werden, gibt die integrierte Mechanik die Öffnung der Steckerbuchse frei. Lassen Sie in Anwesenheit von Kindern trotzdem besondere Vorsicht walten. Kinder können die Gefahren, die beim falschen Umgang mit elektrischen Geräten entstehen, nicht erkennen. Es besteht Lebensgefahr durch einen elektrischen Schlag!
- Lassen Sie das Verpackungsmaterial nicht achtlos liegen, dieses kann für Kinder zu einem gefährlichen Spielzeug werden.
- Gehen Sie vorsichtig mit dem Produkt um, durch Stöße, Schläge oder dem Fall aus bereits geringer Höhe wird es beschädigt.

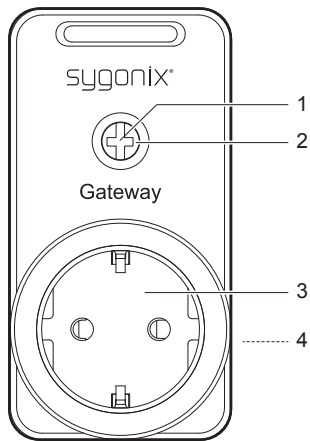
b) Betriebsort

- Das Produkt darf nur in trockenen, geschlossenen Innenräumen betrieben werden, es darf nicht feucht oder nass werden. Platzieren Sie das Produkt niemals in der unmittelbaren Umgebung eines Bades, einer Dusche, Badewanne, eines Schwimmbades usw. Es besteht die Gefahr eines tödlichen elektrischen Schlags!
- Das Produkt darf keinen extremen Temperaturen, direktem Sonnenlicht oder starken Vibrationen ausgesetzt werden. Halten Sie das Produkt fern von starken Magnetfeldern, wie in der Nähe von Maschinen, Elektromotoren oder Lautsprechern.
- Der Betrieb in Umgebungen mit hohem Staubanteil, mit brennbaren Gasen, Dämpfen oder Lösungsmitteln ist nicht gestattet. Es besteht Verbrennungs- und Brandgefahr!
- Verwenden Sie das Produkt nicht in Krankenhäusern oder medizinischen Einrichtungen. Funkwellen können bei medizinischen Geräten Störungen verursachen. Gleiches gilt möglicherweise in anderen Bereichen.

c) Bedienung und Betrieb

- Fassen Sie den Netzstecker niemals mit nassen Händen an, wenn Sie das Gerät mit der Steckdose verbinden, von dieser trennen oder wenn Sie es betreiben. Es besteht Lebensgefahr durch einen elektrischen Schlag! Gleiches gilt für den Netzstecker, der in die Steckdose des Produkts eingesteckt wird.
- Verbinden Sie das Produkt niemals gleich dann mit der Stromversorgung, wenn es von einem kalten Raum in einen warmen Raum gebracht wurde (z.B. bei Transport). Das dabei entstehende Kondenswasser kann unter Umständen das Produkt zerstören. Darüber hinaus besteht die Gefahr eines elektrischen Schlages! Lassen Sie das Produkt auf Zimmertemperatur kommen. Warten Sie bis das Wasser wieder verdunstet ist. Dies kann unter Umständen mehrere Stunden dauern. Erst danach darf das Produkt mit einer Netzsteckdose verbunden und in Betrieb genommen werden.
- Fassen Sie einen Netzstecker immer an seiner Grifffläche an, wenn Sie ihn aus dem Produkt herausziehen. Entfernen Sie einen Netzstecker niemals aus einer Netzsteckdose, indem Sie am Kabel ziehen.
- Überlasten Sie das Produkt nicht. Beachten Sie die maximal zulässige Anschlussleistung im Kapitel „Technische Daten“.
- Nicht hintereinanderstecken! Dies kann zu einer Überlastung des Produkts führen! Es besteht ansonsten Brandgefahr!
- Nicht abgedeckt betreiben! Bei höheren Anschlussleistungen erwärmt sich das Produkt, was beim Abdecken zu einer Überhitzung und ggf. einem Brand führen kann!
- Ziehen Sie aus Sicherheitsgründen bei einem Gewitter den Netzstecker des Produkts aus der Steckdose.
- Spannungsfrei nur bei gezogenem Stecker!
- Verwenden Sie das Produkt nicht, wenn es beschädigt ist. Es besteht Lebensgefahr durch einen elektrischen Schlag! Entsorgen Sie das Produkt in diesem Fall umweltgerecht. Es ist anzunehmen, dass ein gefahrloser Betrieb nicht mehr möglich ist, wenn:
 - das Produkt sichtbare Beschädigungen aufweist
 - das Produkt nicht oder nicht richtig arbeitet (austretender Qualm bzw. Brandgeruch, hörbare Knistergeräusche, Verfärbungen am Produkt oder angrenzenden Flächen)
 - das Produkt unter ungünstigen Verhältnissen gelagert wurde
 - schwere Transportbeanspruchungen aufgetreten sind
- Gießen Sie nie Flüssigkeiten über oder neben dem Produkt aus. Es besteht höchste Gefahr eines Brandes oder tödlichen elektrischen Schlages! Sollte dennoch Flüssigkeit ins Geräterinnere gelangt sein, schalten Sie sofort die Netzsteckdose, an der das Produkt angeschlossen ist, aus (Sicherheit/Sicherungsschalter/FI-Schutzschalter des zugehörigen Stromkreises abschalten). Ziehen Sie erst danach das Produkt aus der Netzsteckdose und wenden Sie sich an eine Fachkraft. Verwenden Sie das Produkt in diesem Fall nicht mehr.
- Ziehen Sie das Produkt immer aus der Netzsteckdose (z.B. Wandsteckdose), bevor Sie es reinigen oder wenn Sie es für längere Zeit nicht benutzen (z.B. bei Lagerung).
- Benutzen Sie das Produkt nur in gemäßigtem Klima, nicht in tropischem Klima.
- Sollten Sie noch Fragen haben, die in dieser Bedienungsanleitung nicht beantwortet werden, wenden Sie sich bitte an unseren technischen Kundendienst oder an einen anderen Fachmann.

Bedienungselemente



- 1 LED-Betriebsanzeige
- 2 Ein-/Aus-Taste
- 3 Steckerbuchse
- 4 Netzanschluss

Wahl des Aufstellortes

Die im Abschnitt „Technische Daten“ angegebene Reichweite ist die maximale theoretische Reichweite. Wenn Sie das Produkt platzieren, denken Sie an Signalstörungen.

Die Funkreichweite kann teils beträchtlich verringert werden durch:

- Mauern, Stahlbetondecken, Trockenbauwände mit Metallständerbauweise
- Beschichtete/bedampfte Isolierglasscheiben
- Nähe zu metallischen und leitenden Gegenständen (z.B. Heizkörper)
- Nähe zum menschlichen Körper
- Andere Geräte auf der gleichen Frequenz (z.B. Funkkopfhörer, Funklautsprecher)
- Nähe zu elektrischen Motoren/Geräten, Trafos, Netzteilen, Computern

Verbinden

Stecken Sie das Gateway in eine ordnungsgemäße Schutzkontakt-Netzsteckdose (Wandsteckdose) des öffentlichen Versorgungsnetzes. Eine Übersicht über die Statusanzeigen finden Sie im Kapitel „LED-Statusanzeigen“.

➔ Anweisungen zum Verbinden des Gateways mit Ihrem WLAN-Netzwerk finden Sie in der Bedienungsanleitung der App. Lesen Sie auch den Abschnitt „Technische Daten“, um mehr über die unterstützten WLAN-Technologien zu erfahren.

Betrieb

- Drücken Sie die Ein-/Aus-Taste (2), um die Stromversorgung des angeschlossenen Verbrauchers ein- und auszuschalten. Eine Übersicht über die Statusanzeigen finden Sie im Kapitel „LED-Statusanzeigen“.
- Verbinden Sie die gewünschte Last mit der Steckerbuchse (3) des Gateway.

➔ In Verbindung mit der zugehörigen App stehen zusätzliche Funktionen zur Verfügung. Lesen Sie die Bedienungsanleitung der App.

LED-Statusanzeigen

Status	LED-Anzeige
Steckdose ist ausgeschaltet	Stetig blau
Steckdose ist eingeschaltet	Stetig rot
Bereit zum Verbinden mit Router/Access Point/App	Blinkt rot/blau
Verbindung zu Router/Access Point/App wird aufgebaut	Blinkt rot/blau
Verbindung zum Router/Access Point/App steht	Verbindung zum Server steht: stetig blau Nicht mit Server verbunden: blinkt rot

Zurücksetzen

Ein Zurücksetzen ist erforderlich, wenn Sie das Produkt mit einem anderen Netzwerk verwenden möchten. Durch das Zurücksetzen des Gateways werden alle für die WiFi-Verbindung erforderlichen Einstellungen entfernt.

Gehen Sie wie folgt vor.

1. Schalten Sie das Produkt aus.
2. Drücken Sie die Ein-/Aus-Taste so lange, bis die Kontrollleuchte abwechselnd blau/rot blinkt.
3. Das Zurücksetzen ist abgeschlossen.

➔ Einzelheiten zum erneuten Verbinden finden Sie im Kapitel „Verbinden“.

Reinigung und Entsorgung

- Das Produkt benötigt keine Wartung. Öffnen/zerlegen Sie es nicht. Überlassen Sie eine Wartung/Reparatur einem Fachmann.
- Trennen Sie das Produkt vor dem Reinigen von der Stromquelle. Ziehen Sie es hierzu komplett aus der Netzsteckdose.
- Trennen Sie die angeschlossenen Lasten.
- Für eine Reinigung können Sie ein sauberes, weiches, trockenes Tuch verwenden. Staub lässt sich sehr leicht mit einem weichen, sauberen Pinsel und einem Staubsauger entfernen.
- Verwenden Sie keine aggressiven, chemischen oder scheuernden Reinigungsmittel, da es hierbei zu Verfärbungen oder gar zu Materialveränderungen der Oberfläche kommen kann.

Konformitätserklärung (DOC)

Hiermit erklärt Conrad Electronic SE, Klaus-Conrad-Straße 1, D-92240 Hirschau, dass dieses Produkt der Richtlinie 2014/53/EU entspricht.

➔ Der vollständige Text der EU-Konformitätserklärung ist unter der folgenden Internetadresse verfügbar: www.conrad.com/downloads

Wählen Sie eine Sprache durch Anklicken eines Flaggensymbols aus und geben Sie die Bestellnummer des Produkts in das Suchfeld ein; anschließend können Sie die EU-Konformitätserklärung im PDF-Format herunterladen.

Entsorgung



Elektronische Geräte sind Wertstoffe und gehören nicht in den Hausmüll. Entsorgen Sie das Produkt am Ende seiner Lebensdauer gemäß den geltenden gesetzlichen Bestimmungen.

Sie erfüllen damit die gesetzlichen Verpflichtungen und leisten Ihren Beitrag zum Umweltschutz.

Technische Daten

a) Allgemeines

Eingangsspannung-/Strom	230 V/AC, 50 Hz, 12 A
Anschlussleistung (ohmsche Last)	max. 2000 W
Überstromschutz	12 A
Überlastschutz	2760 W
Standby-Leistungsaufnahme	<1 W
Aktoren	max. 50
Schutzklasse	I
Kindersicherung	ja
Betriebsbedingungen	0 bis +35 °C, 10 - 90 % relative Luftfeuchtigkeit (nicht kondensierend)
Lagerbedingungen	-10 bis +55 °C, 5 - 90 % relative Luftfeuchtigkeit (nicht kondensierend)
Abmessungen (B x H x T)	55 x 108 x 73 mm
Gewicht	ca. 122 g

b) WiFi

WLAN-Technologie	IEEE 802.11 b/g/n, 2,4 GHz
WLAN-Verschlüsselung	WPA, WPA2, WPA/WPA2
Sendeleistung	IEEE 802.11b: 17 ± 2 dBm IEEE 802.11g: 14 ± 2 dBm IEEE 802.11n: 13 ± 2 dBm
Reichweite	Wi-Fi: max. 10 m (Innenbereich)

c) 433/868 MHz

Frequenz	433 MHz (Best.-Nr. 1898921) 868 MHz (Best.-Nr. 1898922)
Sendeleistung	433 MHz: <10 dBm 868 MHz: <14 dBm
Reichweite	max. 100 m

Dies ist eine Publikation der Conrad Electronic SE, Klaus-Conrad-Str. 1, D-92240 Hirschau (www.conrad.com).

Alle Rechte einschließlich Übersetzung vorbehalten. Reproduktionen jeder Art, z. B. Fotokopie, Mikroverfilmung oder die Erfassung in elektronischen Datenverarbeitungsanlagen bedürfen der schriftlichen Genehmigung des Herausgebers. Nachdruck, auch auszugsweise, ist verboten. Die Publikation entspricht dem technischen Stand bei Drucklegung.

Copyright 2019 by Conrad Electronic SE.

*1898921_1898922_v1_0419_02_jh_m_de_(7.0)

GB Operating Instructions

Sygonix Gateway

Item No. 1898921 / RSL / 433 MHz

Item No. 1898922 / RS2W / 868 MHz

Intended use

The product acts as a power socket and gateway and is equipped with a push button that turns the power supply to attached loads on and off.

As a gateway it controls compatible and linked RS2W (868 MHz) and RSL (433 MHz) products.

The gateway is controlled through WLAN via mobile app, and additionally can be linked to CONRAD CONNECT for additional functionality.

The product is intended only for the connection to a standard power socket with earth contact. Refer to the technical data section to learn more about the maximum permissible loads.

The product is only designed for indoor use. Keep away from water and high-humidity sources and the areas where these conditions occur (e.g. bathroom).

Please read the operating instructions carefully and do not discard them. If you pass the product on to a third party, please hand over these operating instructions as well.

Any use other than that described above could lead to damage to this product and involves the risk of short circuits, fire, electric shock, etc. No part of the product may be modified or reconfigured! Please observe the safety instructions at all times!

This product complies with the legal national and European requirements. All names of companies and products are the trademarks of the respective owners. All rights reserved.

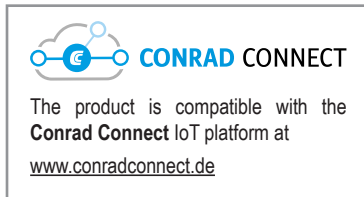
Package Contents

- Gateway (with socket)
- Operating Instructions

Application

There are compatible Android and iOS apps available from the respective app stores. Look for the "Sygonix RSL/RS2W" app and download it onto your smart device.

An app instruction manual is available from the URL listed in chapter „Up-to-date operating instructions“.



Up-to-date operating instructions

Download the latest operating instructions via the link www.conrad.com/downloads or scan the QR code.

Follow the instructions on the website.



Explanation of symbols



The lightning symbol inside of a triangle is used when there is a potential risk of personal injury, such as electric shock.



This symbol indicates specific risks associated with handling, operation or use.



The arrow symbol indicates special tips and operating instructions.

Safety Instructions



The warranty will be void in the event of damage caused by failure to observe these safety instructions! We do not assume any liability for any resulting damage! We shall not accept liability for damage to property or personal injury caused by incorrect handling or non-compliance with the safety instructions! The warranty/guarantee will be void in such cases!



a) General

- The unauthorized conversion and/or modification of the product is not allowed for safety and approval reasons. Do not open/disassemble!
- The product is designed in accordance with protection class I. Only a standard grounding mains socket of the public supply grid (a wall socket, for example) may be used as a power source.
- The mains socket into which the product is plugged must be easily accessible.
- The product is not a toy and should be kept out of the reach of children. Position the product so it is out of the reach of children.
- The product is equipped with a child safety lock. An integrated mechanism will release the holes of the receptacle only, if the two prongs of a power plug are inserted into the two holes at once. Nevertheless, take special caution when children are around. Children cannot recognize the danger arising from the incorrect use of electrical devices. There is a risk of a life-threatening electric shock!
- Do not leave the packaging material lying around carelessly as it may be a danger to children.
- Handle the product with care; it can be damaged by impacts, blows or falls even from a low height.

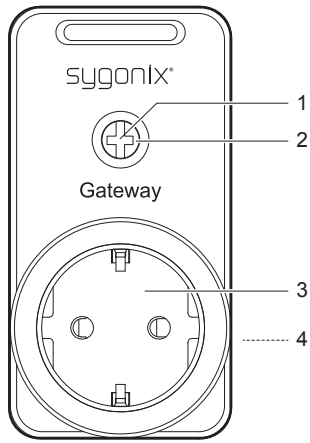
b) Operating location

- The product may only be used in dry interiors; it must not get damp or wet! Never position the product in direct vicinity of a bathtub, shower, bathroom, swimming pool, or similar. Lethal hazard due to electric shock!
- The product must not be exposed to extremes of temperature, direct sunlight or strong vibrations. Keep the product away from strong magnetic fields generated by machines, electric motors or loudspeakers.
- Do not operate the device in environments where there are high levels of dust, flammable gases, vapours or solvents. There is a danger of fire and explosion!
- Do not use this product in hospitals or medical institutions. Radiowaves may interfere with medical equipment. The same may also apply to other areas.

c) Handling and Use

- Never plug in, unplug or operate the product when your hands are damp or wet. There is a risk of a life-threatening electric shock! The same applies for the load that is plugged into the socket of the product.
- Never connect the product to the power supply immediately after it has been transferred from a cold room into a warm one (e.g. during transport). The condensation that forms might destroy the device. Moreover, there is danger of electric shock! Allow the product to reach room temperature. Wait until the condensation has evaporated. This might take several hours. Only then the product may be plugged into the mains socket and put into use.
- Always use the gripping surface to pull a mains plug out of the product. Never unplug a mains plug from a mains socket by pulling the cable.
- Never overload the product. Note the maximum permissible connected load in the chapter 'Technical Data'.
- Do not connect in series! This can lead to an overload of the product! There is a risk of fire!
- Do not operate while covered! At higher connected loads, the product becomes warm, which can lead to overheating and potentially a fire if covered!
- Disconnect the product from the mains socket in thunderstorms for reasons of safety.
- Volt-free only, if unplugged!
- Do not use the product if it is damaged. There is a risk of a life-threatening electric shock! In this case, dispose of the product in an environmentally correct manner. Safe operation can no longer be assumed if:
 - the product shows visible signs of damage
 - the product does not work at all or works poorly (leaking smoke or a smell of burning, audible cracking noises, discolouration to the product or the adjacent surfaces)
 - the product was stored under unfavourable conditions
 - it was exposed to heavy loads during transport
- Never pour any liquids above or next to the product. You run the risk of causing a fire or a fatal electric shock. If any liquid has still managed to enter the device, immediately switch off the power supply to the mains socket at which the product is connected (turn off the fuse / circuit breaker / residual current operated circuit breaker of the associated circuit). Only then can you unplug the product from the mains socket and contact a specialist. Do not use the product any longer.
- Always pull the product out of the mains socket (e.g. wall socket) before cleaning it or when the device will not be in use for a long time (e.g. for storage).
- Use the product only in a temperate climate, never in a tropical climate.
- If you have any questions that are not answered in this manual, please contact our technical service or another specialist.

Control Elements



- 1 LED indicator light
- 2 On/Off button
- 3 Receptacle
- 4 Mains connection

Placement

The transmission distance indicated in the 'Technical Data' section is the maximum theoretical transmission distance. When you place the product, keep signal interference in mind.

The range can be considerably reduced due to:

- Walls, reinforced concrete ceilings, metal-framed drywalls
- Coated/metallised insulated glass
- Proximity to metallic and conductive objects (e.g., heating elements)
- Proximity to human bodies
- Other devices on the same frequency (e.g. wireless headphones, wireless speakers)
- Proximity to electric motors/appliances, transformers, power supplies, computers

Connection

Plug the gateway into a regular grounded mains socket (wall socket) of the public supply grid. Refer to the 'LED Statuses' chapter for an overview of statuses indicated.

→ For instructions on connecting the gateway to your WLAN network, refer to the app instruction manual. Also, refer to the 'Technical Data' section to learn more about supported WLAN technologies.

Operation

- Press the On/Off button (2) to turn on and off the power supply to the connected load. Refer to the 'LED Statuses' chapter for an overview of statuses indicated.
- Plug the desired load into the receptacle (3) of the gateway.

→ Additional functionality is available in connection with the accompanying app. Make sure to read the app instruction manual.

LED Statuses

Status	LED Indicator Light
Socket is off	Solid blue
Socket is on	Solid red
Ready to connect to Router/Access Point/App	Flashes red/blue
Connecting to Router/Access Point/App	Flashes red/blue
Connected to Router/Access Point/App	Connected to server: Solid blue Not connected to server: Flashes red

Resetting

Resetting is necessary if you want to use the product on a different network. Resetting the gateway removes all settings necessary for the WiFi connection.

Proceeds as follows:

1. Switch the product off.
2. Long press the On/Off button until the indicator light flashes alternatingly blue and red.
3. The reset procedure is completed.

→ See chapter "Connection" for details on re-connecting.

Maintenance and Cleaning

- The product does not require any maintenance. You should not open/disassemble it. Repair or maintenance work must be carried out by a specialist.
- Before cleaning, disconnect the product from the power supply. To do this, pull it completely out of the mains socket.
- Disconnect connected loads.
- You can use a clean, dry, soft cloth for cleaning. Dust can be very easily removed with a soft, clean brush and a vacuum cleaner.
- Do not use aggressive chemical or scouring cleaning agents, as this may lead to discolouration or changes in the material on the surface.

Declaration of Conformity (DOC)

Conrad Electronic SE, Klaus-Conrad-Straße 1, D-92240 Hirschau, herewith declares that this product conforms to the 2014/53/EU directive.

→ The full text of the EU declaration of conformity is available at the Internet address below: www.conrad.com/downloads

Select a language by clicking on the corresponding flag icon, and then enter the order number of the product into the search box. You may then download the EU declaration of conformity as PDF file.

Disposal



Electronic devices are recyclable waste and must not be disposed of in the household waste. At the end of its service life, dispose of the product in accordance with applicable regulatory guidelines.

You thus fulfil your statutory obligations and contribute to the protection of the environment.

Technical data

a) General

Rated Input	230 V/AC, 50 Hz, 12 A
Resistive load	max. 2000 W
Overcurrent protection	12 A
Overload protection	2760 W
Standby power consumption	<1 W
Actuators	max. 50
Protection class	I
Child proof	yes
Operating conditions	0 to +35 °C, 10 – 90 % relative humidity, non-condensing
Storage conditions	-10 to +55 °C, 5 – 90 % relative humidity, non-condensing
Dimensions (W x H x D)	55 x 108 x 73 mm
Weight	approx. 122 g

b) Wi-Fi

WLAN technology	IEEE 802.11 b/g/n, 2.4 GHz
Security	WPA, WPA2, WPA/WPA2
Output power	IEEE 802.11b: 17 ±2 dBm IEEE 802.11g: 14 ±2 dBm IEEE 802.11n: 13 ±2 dBm
Transmission range	Wi-Fi: max. 10 m (indoors)

c) 433/868 MHz

Frequency	433 MHz (Item 1898921) 868 MHz (Item 1898922)
Output power	433 MHz: <10 dBm 868 MHz: <14 dBm
Transmission range	max. 100 m



Gebruiksaanwijzing

Sygonix Gateway

Artikelnr. 1898921 / RSL / 433 MHz

Artikelnr. 1898922 / RS2W / 868 MHz

Beoogd gebruik

Het product werkt als een stopcontact en gateway en is voorzien van een drukknop waarmee de voeding naar de aangesloten apparaat kan worden aan- en uitgeschakeld.

Als gateway bedient hij compatibele en aangesloten RS2W (868 MHz) en RSL (433 MHz) producten.

De gateway werkt via WLAN en via mobiele apps, en aanvullend kan hij worden verbonden met de CONRAD CONNECT voor aanvullende functionaliteiten.

Het product is alleen bestemd voor de aansluiting aan een standaard geaard stopcontact. Raadpleeg de "Technische gegevens" om meer te ervaren over de maximaal toegestane belasting.

Het product is alleen bestemd voor gebruik binnenshuis. Altijd uit de buurt van water en bronnen met een hoge vochtigheidsgraad en omgevingen waar deze omstandigheden kunnen voordoen (bijv. badkamer) houden.

Lees de gebruiksaanwijzing alstublieft aandachtig door en gooi hem niet weg. Stel dit product uitsluitend met de gebruiksaanwijzing beschikbaar aan derden.

Ieder ander gebruik dan hierboven beschreven kan leiden tot schade aan dit product en er bestaat het risico op kortsluiting, brand, elektrische schok, etc. Geen onderdeel van het product mag worden gewijzigd of aangepast! Neem altijd de veiligheidsinstructies in acht!

Dit product is in overeenstemming met de nationale en Europese wettelijke voorschriften. Alle bedrijfs- en productnamen zijn handelsmerken van de respectievelijke eigenaren. Alle rechten voorbehouden.

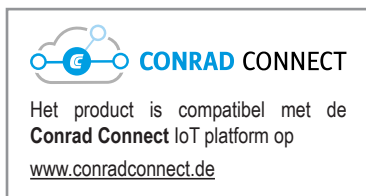
Inhoud van de verpakking

- Gateway (met stopcontact)
- Gebruiksaanwijzing

Toepassing

Er staan compatibele Android en iOS apps ter beschikking in de respectievelijke app-stores. Zoek naar de "Sygonix RSL/RS2W" app en download de app op uw smartphone.

Een handleiding voor de app staat ter beschikking via de URL die staat vermeld in het hoofdstuk "Nieuwste gebruiksaanwijzingen".



Meest recente gebruiksaanwijzing

Download de meest recente gebruiksaanwijzing via de link www.conrad.com/downloads of scan de QR-code.

Volg de aanwijzingen op de website.



Verklaring van de symbolen



Het symbool met een bliksemschicht in een driehoek wordt gebruikt als er een potentieel risico voor uw gezondheid bestaat, zoals door een elektrische schok.



Dit symbool wijst op specifieke risico's in verband met de hantering, de werking en het gebruik.



Het pijlsymbool wijst op speciale tips en gebruiksinstructies.

Veiligheidsinstructies



De garantie vervalt in geval van schade veroorzaakt door het niet opvolgen van de volgende veiligheidsinstructies! Wij aanvaarden geen aansprakelijkheid voor enige hieruit voortvloeiende schade! Wij zijn niet aansprakelijk voor schade aan eigendommen of persoonlijk letsel veroorzaakt door onjuist gebruik of het niet naleven van de veiligheidsinstructies! De aansprakelijkheid/garantie komt in dergelijke gevallen te vervallen!

a) Algemeen

- De onbevoegde verandering en/of aanpassing van het product is uit veiligheidstechnisch oogpunt en vanwege goedkeuring niet toegestaan. Niet openen/demonten!
- Het product is ontworpen volgens beschermingsklasse I. Slechts een standaard geaard stopcontact van het openbare stroomnet (bijvoorbeeld een wandcontactdoos) kan worden gebruikt als stroombron.

- Het stopcontact waarop het product wordt aangesloten moet gemakkelijk toegankelijk zijn.
- Het product is geen speelgoed en dient buiten het bereik van kinderen te worden gehouden. Plaats het product buiten het bereik van kinderen.
- Het product is voorzien van een kinderzekeringsmechanisme. Een ingebouwd mechanisme geeft de gaten van het stopcontact alleen vrij, als de twee pennen van de stekker gelijktijdig in de twee gaten worden gestoken. Desalniettemin dient u bijzonder voorzichtig te zijn als kinderen in de buurt zijn. Kinderen kunnen de gevaren die voortvloeien uit een verkeerd gebruik van elektrische apparaten niet herkennen. Er bestaat een risico op levensbedreigende elektrische schokken!
- Laat het verpakkingsmateriaal niet achteloos rondslingeren omdat het een gevaar kan zijn voor kinderen.
- Behandel het product met zorg; schokken, stoten of zelfs een val van een lage hoogte kunnen het product beschadigen.

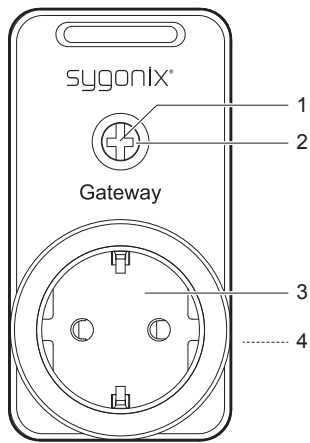
b) Gebruiksomgeving

- Het product mag alleen worden gebruikt in droge omgevingen binnenshuis; het mag niet vochtig of nat worden. Plaats het product nooit in de directe omgeving van een badkuip, douche, badkamer, zwembad of dergelijke omgevingen. Dodelijk gevaar als gevolg van een elektrische schok!
- Het product mag niet worden blootgesteld aan extreme temperaturen, direct zonlicht of sterke trillingen. Houd het product uit de buurt van sterke magnetische velden die door machines, elektromotoren of luidsprekers worden gegenereerd.
- Het apparaat mag niet worden gebruikt in omgevingen met een hoog gehalte aan stof, brandbaar gas, damp of oplosmiddelen. Er bestaat gevaar op brand of explosie!
- Gebruik dit product niet in ziekenhuizen of medische instellingen. Radiogolven kunnen interfereren met medische apparatuur. Dit kan ook van toepassing zijn op andere omgevingen.

c) Omgang en gebruik

- U mag de stekker nooit insteken, eruit trekken of het product bedienen met vochtige of natte handen. Er bestaat een risico op levensbedreigende elektrische schokken! Hetzelfde geldt voor de belasting die is aangesloten op de contactdozen van het product.
- Sluit het product nooit direct aan nadat het vanuit een koude omgeving naar een warme omgeving werd gebracht (bijv. tijdens transport). De condensatie die zich dan vormt, kan het apparaat permanent beschadigen. Bovendien bestaat gevaar voor een elektrische schok! Laat het product altijd op kamertemperatuur komen. Wacht totdat de condens is verdampt. Dit kan enkele uren duren. Alleen dan kan het product worden aangesloten op het stopcontact en in gebruik worden genomen.
- Pak altijd het greepvlak vast om een stekker uit het product te trekken. Trek een stekker nooit aan de kabel uit het stopcontact.
- Overbelast het product niet. Houd rekening met de maximaal toegestane belasting in hoofdstuk "Technische gegevens".
- Niet in serie schakelen! Dit kan leiden tot een overbelasting van het product! Daarvoor bestaat brandgevaar!
- Niet afgedekt in gebruik nemen! Bij hogere aangesloten belastingen wordt het product warm, wat tot oververhitting en mogelijk brand kan leiden als het product is afgedekt!
- Trek bij onweer om veiligheidsredenen de stekker uit het stopcontact.
- Alleen spanningsvrij als de stekker is uitgetrokken!
- Gebruik het product niet als het beschadigd is. Er bestaat een risico op levensbedreigende elektrische schokken! In dit geval dient u het product op een milieuvriendelijke manier af te voeren. Veilig gebruik kan niet langer worden gegarandeerd als:
 - het product zichtbare beschadigingen heeft
 - het product niet of slecht werkt (als er rook of een branderige geur uit komt, in geval van krakerige geluiden, verkleuringen van het product of aangrenzende oppervlakken)
 - het product onder nadelige omstandigheden werd opgeborgen
 - het is blootgesteld aan zware belastingen tijdens het transport
- Giet nooit vloeistoffen op of naast het product. Hierbij loopt u het risico op brand of een fatale elektrische schok. Als er toch vloeistof terecht is gekomen in het apparaat, dient u direct de stroomtoevoer naar het stopcontact waaraan het product is aangesloten te onderbreken (schakel de zekering uit/stroomonderbreker/aardlekschakelaar van het bijbehorende circuit). Alleen dan kunt u de stekker van het product uit het stopcontact trekken en contact opnemen met een specialist. Gebruik het product niet meer.
- Trek de stekker van het product altijd uit het stopcontact (bijv. wandcontactdoos) voordat u het reinigt of als u product gedurende een langere periode niet in gebruik is (bijv. opslag).
- Gebruik het artikel alleen in een gematigd klimaat en nooit in een tropisch klimaat.
- Mocht u vragen hebben die niet in deze gebruiksaanwijzing worden beantwoord, kunt u contact opnemen met onze technische dienst of een andere specialist.

Bedieningselementen



- 1 Led-indicator
- 2 Aan-/uit knop
- 3 Stekkerplaats
- 4 Aansluitbus stroomvoorziening

Plaatsing

De transmissie-afstand vermeld in de "Technische gegevens" is de maximale theoretische transmissie-afstand. Als u het product plaatst, moet u rekening houden met interferenties.

De afstand kan aanzienlijk worden verminderd door:

- Muren, plafonds van gewapend beton, gipswanden met metalen frames
- Gecoat/gemetalliseerd geïsoleerd glas
- Nabijheid van metalen en geleidende objecten (bijv. verwarmingselementen)
- Nabijheid van personen
- Andere apparaten met dezelfde frequentie (bijvoorbeeld draadloze hoofdtelefoons, draadloze boxen)
- Nabijheid van elektromotoren/elektrische apparatuur, transformatoren, voedingseenheden, computers

Aansluiting

Sluit de gateway aan op een normaal geaard stopcontact (wandcontactdoos) van het openbare stroomnet. Zie het hoofdstuk "Led-statussen" voor een overzicht van de weergegeven statussen.

→ Voor instructies voor het aansluiten van de gateway op het WLAN-netwerk kunt u de gebruiksaanwijzing van de app raadplegen. Raadpleeg eveneens het gedeelte "Technische gegevens" voor informatie over de ondersteunde WLAN-technologie.

Gebruik

- Druk op de Aan-/Uit-knop (2) om de stroomvoorziening naar het aangesloten apparaat in en uit te schakelen. Zie het hoofdstuk "Led-statussen" voor een overzicht van de weergegeven statussen.
- Steek de gewenste belasting in de het stopcontact (3) van de gateway.

→ Aanvullende functionaliteit staat ter beschikking in verbinding met de bijbehorende app. Lees de gebruiksaanwijzing van de app.

Led-statussen

Status	Led-indicatielampje
Stopcontact is uit	Continu blauw
Stopcontact is aan	Continu rood
Klaar om te verbinden met de router/het toegangspunt/de app	Knippert rood/blauw
Verbinden met de router/het toegangspunt/de app	Knippert rood/blauw
Verbonden met de router/het toegangspunt/de app	Verbonden met de server: Continu blauw Niet verbonden met de server: Knippert rood

Resetten

Resetten is nodig als u het product met een ander netwerk wilt gebruiken.

Het resetten van de gateway verwijdert alle instellingen die nodig zijn voor de WiFi-verbinding. Ga als volgt te werk:

1. Schakel het product uit.
2. Druk lang op de Aan-/Uit-knop totdat het indicatielampje afwisselend blauw en rood knippert.
3. De reset-procedure is voltooid.

→ Zie hoofdstuk "Verbinding" voor details over een hernieuwde verbinding.

Onderhoud en reiniging

- Het product vergt geen onderhoud. U mag het niet openen/demonteren. Reparatie- of onderhoudswerkzaamheden moeten worden uitgevoerd door een specialist.
- Verbreek voor de reiniging de stroomverbinding van het product. Om dit te doen trekt u het compleet uit de wandcontactdoos.
- Verbreek de verbinding met de aangesloten apparaten.
- U kunt een schone, droge, zachte doek gebruiken voor de reiniging. U kunt stof heel eenvoudig verwijderen met een zachte, schone borstel en een stofzuiger.
- Gebruik geen agressieve schoonmaakmiddelen of schurende schoonmaakmiddelen, aangezien dit tot verkleuringen of veranderingen van het materiaaloppervlak kan leiden.

Conformiteitsverklaring (DOC)

Bij deze verklaart Conrad Electronic SE, Klaus-Conrad-Strasse 1, D-92240 Hirschau, dat dit product voldoet aan de Europese richtlijn 2014/53/EU.

→ De volledige tekst van de EU-conformiteitsverklaring staat ter beschikking via het onderstaande internetadres: www.conrad.com/downloads

Selecteer een taal door op de dienovereenkomstige vlag te klikken en vul vervolgens het bestelnummer van het product in het zoekveld. U kunt de EU-conformiteitsverklaring als PDF-bestand downloaden.

Verwijdering



Elektronische apparaten zijn recyclebaar afval en horen niet bij het huisvuil. Als het product niet meer werkt moet u het volgens de geldende wettelijke bepalingen voor afvalverwerking afvoeren.

Op deze wijze vervult u uw wettelijke verplichtingen en draagt u bij aan de bescherming van het milieu.

Technische gegevens

a) Algemeen

Nominaal ingangsvermogen.....	230 V/AC, 50 Hz, 12 A
Weerstandbelasting.....	max. 2000 W
Overstroombeveiliging.....	12 A
Bescherming tegen overbelasting..	2760 W
Standby stroomverbruik.....	<1 W
Actuatoren.....	max. 50
Beschermingsklasse.....	I
Kinderbeveiliging.....	ja
Bedrijfscondities.....	0 tot +35 °C, 10 – 90 % relatieve luchtvochtigheid, niet condenserend
Opslagcondities.....	-10 tot +55 °C, 5 – 90 % relatieve luchtvochtigheid, niet condenserend
Afmetingen (b x h x d).....	55 x 108 x 73 mm
Gewicht.....	ca. 122 g

b) Wi-Fi

WLAN-technologie.....	IEEE 802.11 b/g/n, 2,4 GHz
Beveiliging.....	WPA, WPA2, WPA/WPA2
Uitgangsvermogen.....	IEEE 802.11b: 17 ±2 dBm IEEE 802.11g: 14 ±2 dBm IEEE 802.11n: 13 ±2 dBm
Transmissiebereik.....	Wi-Fi: max. 10 m (binnenshuis)

c) 433/868 MHz

Frequentie.....	433 MHz (artikel 1898921) 868 MHz (artikel 1898922)
Uitgangsvermogen.....	433 MHz: <10 dBm 868 MHz: <14 dBm
Transmissiebereik.....	max. 100 m

Dit is een publicatie van Conrad Electronic SE, Klaus-Conrad-Str. 1, D-92240 Hirschau (www.conrad.com).

Alle rechten incl. vertaling voorbehouden. Elke reproductie, ongeacht de methode, bijv. fotokopie, microverfilming of de registratie in elektronische gegevensverwerkingssystemen vereist een voorafgaande schriftelijke toestemming van de uitgever. Nadruk, ook gedeeltelijk, is verboden. De publicatie voldoet aan de technische stand ten tijde van het drukken.

Copyright 2019 by Conrad Electronic SE.

*1898921_1898922_v1_0419_02_jh_m_nl_(7.0)