

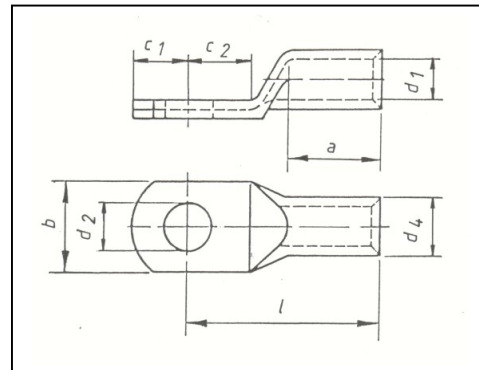
Datenblatt Artikel 2R/5

Rohrkabelschuh, Normalausführung

Nennquerschnitt 10mm², Bohrung M5



A: Maße:	d1:	4,5	mm
	d4:	7,0	mm
	l:	22	mm
	c1:	6,5	mm
	c2:	7,5	mm
	a:	10	mm
	b:	12	mm
	d2:	5,5	mm
	Gewicht:	5 g	



B: Materialspezifikationen:

1 Allgemeines

1.1 Werkstoff E-Cu 57

2 Beschaffenheit

2.1 Oberfläche

2.1.1 Glatt, blank, eben, keine Risse, Riefen, Falten, Blasen, keine sonstigen Fehlstellen

2.1.2 Gemittelte Rauhtiefe R_z max. 2µm

2.1.3 Galvanisch Verzinkt