

M12

1205 ... 0...

Aktor-/Sensorleitungen M12



Aktor-/Sensorleitung mit umspritztem Steckverbinder

**Kabelende 1:**

M12-Kupplung, gewinkelt, A-kodiert, IP67

**Kabelende 2:**

offenes Ende

**Kabel:**

PVC, schwarz

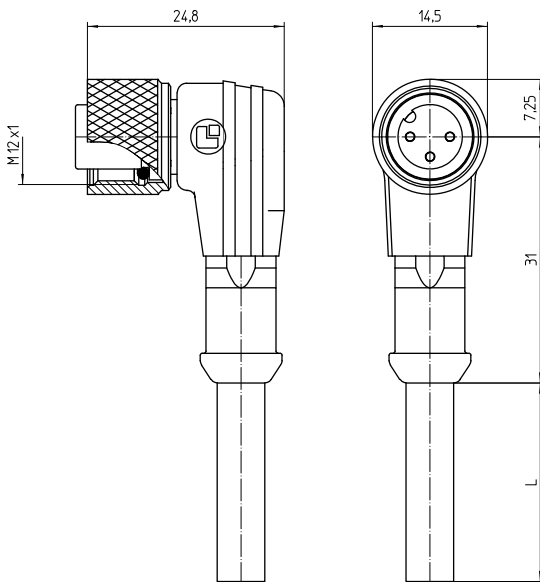
---

Approbationen:



M12

1205 ... 0...



### Umgebungsbedingungen

Temperaturbereich -25 °C/+80 °C

### Werkstoffe

Kontaktträger	TPU GF, HB nach UL94
Kontaktbuchse	CuZn, unternickelt und vergoldet
Umspritzung/Griffkörper	PVC, HB nach UL94
Rändelmutter	CuZn, vernickelt
Dichtung	FKM

### Mechanische Daten

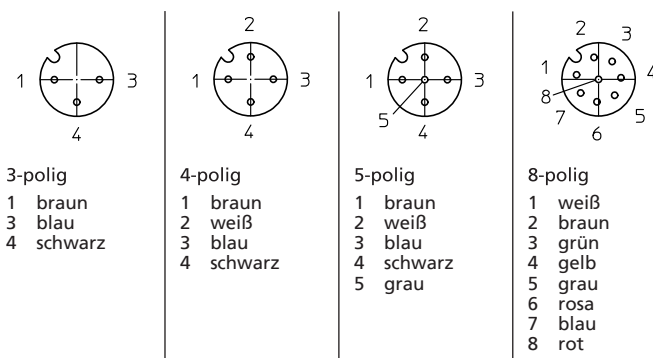
Steckzyklen	≥ 100
Steckkraft	≤ 10 N (4- bis 5-polig) ≤ 23 N (8-polig) <sup>1</sup>
Ziehkraft	≤ 15 N (4- bis 5-polig) ≤ 30 N (8-polig) <sup>1</sup>
Schutzart	IP67 <sup>2</sup>

<sup>1</sup> gemessen mit einem passenden Gegenstück

<sup>2</sup> nach IEC DIN EN 60529, nur in verschraubtem Zustand mit einem dazugehörigen Gegenstück

### Pinbelegung für M12-Kupplungen, A-kodiert

### Pinbelegung für M12-Kupplungen, A-kodiert



### Angeschlossene Leitung

Bauform PVC, schwarz

### Elektrische Daten (bei T<sub>v</sub> 20 °C)

Durchgangswiderstand	≤ 10 mΩ
Bemessungsstrom	4 A (4- bis 5-polig) 2 A (8-polig) T <sub>sub&gt;U&lt;/sub&gt; &gt; 40 °C)</sub>
Bemessungsspannung	250 V (4-polig) 60 V (5-polig) 30 V (8-polig) (bei Verschmutzungsgrad 3)
Bemessungsstoßspannung	2,5 kV (4-polig) 1,5 kV (5-polig) 0,8 kV (8-polig)
Isolierstoffgruppe	I (IEC)/0 (UL) (CTI = 600)
Isolationswiderstand	> 100 MΩ

### Zugehörige Produkte

Gegenstücke		
☞ 1210 ... 0...	☞ 1210 ... 3...	☞ 1210 0800 ... 3...
☞ 1210 0806 ... L1 3...	☞ 1210 1200 ... 0...	☞ 1210 1200 ... 3...
☞ 1210 1205 ... 3...	☞ 1210 1206 ... L1 0...	☞ 1210 1206 ... L1 3...
☞ 1230 ... T16CW ...	☞ 1231 ... T9CP	

M12

1205 ... 0...

---

Zubehör  
[↗ 9912 CPF0](#)

---

M12

1205 ... 0...

Bestellbezeichnung	Polzahl	Angeschlossene Leitung	VE (Stück)	MDQ (Stück)	Abmessungen
					L (mm)
1205 04 002 2m	4	PVC, schwarz, 4 x 0,34 mm <sup>2</sup> (AWG 22), 910002, UL-Style 2464	5	10	2000
1205 04 002 5m	4	PVC, schwarz, 4 x 0,34 mm <sup>2</sup> (AWG 22), 910002, UL-Style 2464	1	10	5000
1205 04 002 10m	4	PVC, schwarz, 4 x 0,34 mm <sup>2</sup> (AWG 22), 910002, UL-Style 2464	1	10	10000
1205 05 003 2m	5	PVC, schwarz, 5 x 0,34 mm <sup>2</sup> (AWG 22), 910003, UL-Style 2464	5	10	2000
1205 05 003 5m	5	PVC, schwarz, 5 x 0,34 mm <sup>2</sup> (AWG 22), 910003, UL-Style 2464	1	10	5000
1205 08 004 2m	8	PVC, schwarz, 8 x 0,25 mm <sup>2</sup> (AWG 24), 910004, UL-Style 2464	5	10	2000
1205 08 004 5m	8	PVC, schwarz, 8 x 0,25 mm <sup>2</sup> (AWG 24), 910004, UL-Style 2464	1	10	5000

**Verpackung:**

im Kunststoffbeutel