

M8

0810 0806 ... L1 3...

Aktor-/Sensorleitungen M8



Aktor-/Sensorleitung mit umspritzten Steckverbindern

Kabelende 1:

M8-Stecker, gerade, A-kodiert, IP67

Kabelende 2:

M8-Kupplung, gewinkelt, mit LED L1, A-kodiert, IP67

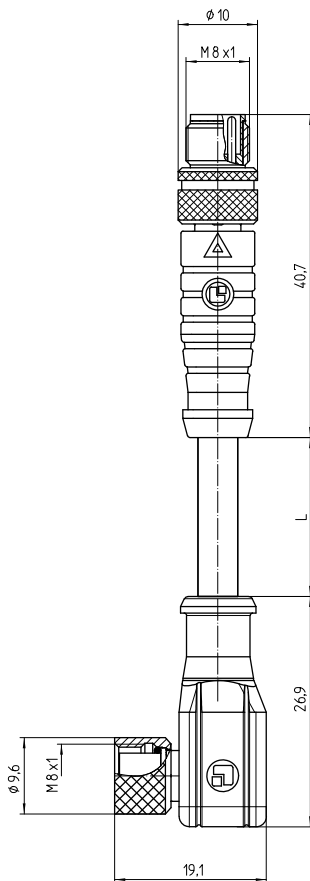
Kabel:

PUR, schwarz

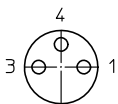
Approbationen:  US pending

M8

0810 0806 ... L1 3...



Pinbelegung für M8-Kupplungen, A-kodiert



- 3-polig
1 braun
3 blau
4 schwarz

Umgebungsbedingungen

Temperaturbereich -25 °C/+80 °C

Werkstoffe

Kontaktträger	TPU GF, HB nach UL94
Kontaktbuchse	CuZn, unternickelt und vergoldet
Kontaktstift	CuZn, unternickelt und vergoldet
Umspritzung/Griffkörper	TPU ¹
Rändelschraube	CuZn, vernickelt
Rändelmutter	CuZn, vernickelt
Dichtung	FKM

¹ Material halogenfrei

Mechanische Daten

Steckzyklen	≥ 100
Steckkraft	≤ 23 N ¹
Ziehkraft	≤ 23 N ¹
Schutzart	IP67 ²

¹ gemessen mit einem passenden Gegenstück

² nach IEC DIN EN 60529, nur in verschraubtem Zustand mit einem dazugehörigen Gegenstück

Angeschlossene Leitung

Bauform PUR, schwarz

Elektrische Daten (bei T_v 20 °C)

Durchgangswiderstand	≤ 10 mΩ
Bemessungsstrom	4 A (T _v 40 °C)
Bemessungsspannung	10–30 V DC (bei Verschmutzungsgrad 3)
Bemessungsstoßspannung	1,5 kV
Isolierstoffgruppe	I (IEC)/0 (UL) (CTI = 600)
Isolationswiderstand	> 100 MΩ

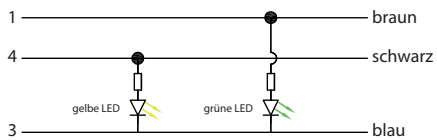
Zugehörige Produkte

Gegenstücke		
☞ 0800 ... 0...	☞ 0800 ... 3...	☞ 0800F1 ... 0...
☞ 0800F1 ... 3...	☞ 0805 ... 0...	☞ 0805F1 ... 0...
☞ 0820 ... T8CW ...	☞ 0821 ... T10CP	☞ 0830 ... T8CW ...
☞ 0831 ... T10CP	☞ 1210 0800 ... 3...	☞ 5000 04L1 3...
☞ 5000 08L1 3...	☞ 5000 10L1 3...	☞ 5012 04L1
☞ 5012 08L1	☞ 5012 10L1	☞ 6157 8055 S06 16W

M8

0810 0806 ... L1 3...

Schaltbild



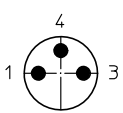
☞ 6157 8055 S09 24W

Zubehör

☞ 9908 CPF0

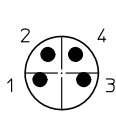
☞ 9908 CPM0

Pinbelegung für M8-Stecker, A-kodiert



3-polig

- 1 braun
- 3 blau
- 4 schwarz



4-polig

- 1 braun
- 2 weiß
- 3 blau
- 4 schwarz

M8

0810 0806 ... L1 3...

Bestellbezeichnung	Polzahl	Angeschlossene Leitung	VE (Stück)	MDQ (Stück)
0810 0806 03 L1 300 0,3m	3	PUR, schwarz, 3 x 0,34 mm ² (AWG 22), 910300, UL-Style 20549	5	10
0810 0806 03 L1 300 1m	3	PUR, schwarz, 3 x 0,34 mm ² (AWG 22), 910300, UL-Style 20549	5	10
0810 0806 03 L1 300 2m	3	PUR, schwarz, 3 x 0,34 mm ² (AWG 22), 910300, UL-Style 20549	5	10
0810 0806 03 L1 300 5m	3	PUR, schwarz, 3 x 0,34 mm ² (AWG 22), 910300, UL-Style 20549	1	10

Verpackung:
im Kunststoffbeutel