

M12

1210 1206 ... L2 0...

Aktor-/Sensorleitungen M12



Aktor-/Sensorleitung mit umspritzten Steckverbindern

**Kabelende 1:**

M12-Stecker, gerade, A-kodiert, IP67

**Kabelende 2:**

M12-Kupplung, gewinkelt, mit LED L2, A-kodiert, IP67

**Kabel:**

PVC, schwarz

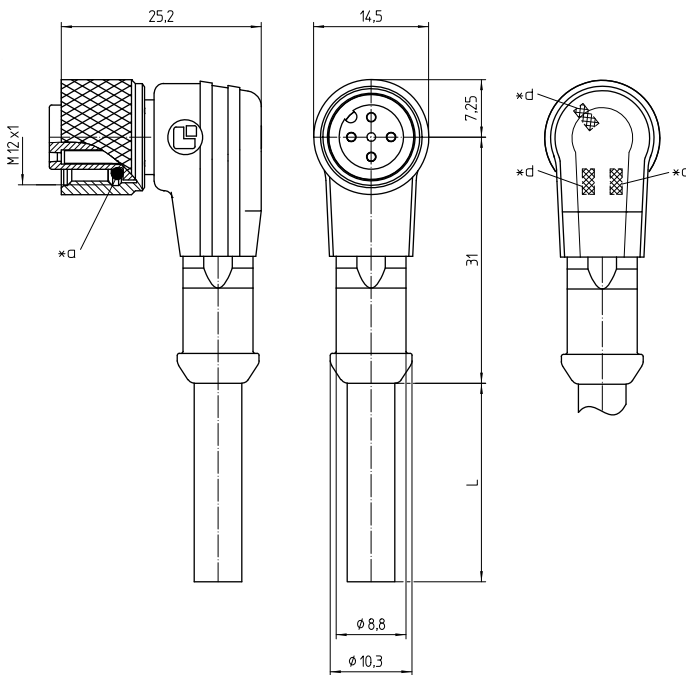
---

Approbationen:  US pending

---

M12

1210 1206 ... L2 0...



### Umgebungsbedingungen

Temperaturbereich -25 °C/+80 °C

### Werkstoffe

Kontaktträger	TPU GF, HB nach UL94
Kontaktbuchse	CuZn, unternickelt und vergoldet
Kontaktstift	CuZn, unternickelt und vergoldet
Umspritzung/Griffkörper	PVC <sup>1</sup>
Rändelschraube	CuZn, vernickelt
Rändelmutter	CuZn, vernickelt
Dichtung	FKM

<sup>1</sup> Material halogenfrei

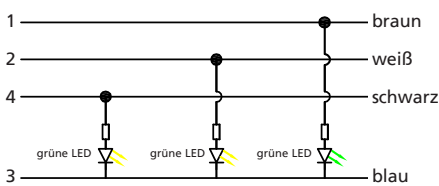
### Mechanische Daten

Steckzyklen	≥ 100
Steckkraft	≤ 10 N <sup>1</sup>
Ziehkraft	≤ 15 N <sup>1</sup>
Schutzart	IP67 <sup>2</sup>

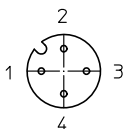
<sup>1</sup> gemessen mit einem passenden Gegenstück

<sup>2</sup> nach IEC DIN EN 60529, nur in verschraubtem Zustand mit einem dazugehörigen Gegenstück

### Schaltbild



### Pinbelegung für M12-Kupplungen, A-kodiert



4-polig

- 1 braun
- 2 weiß
- 3 blau
- 4 schwarz

### Angeschlossene Leitung

Bauform PVC, schwarz

### Elektrische Daten (bei T<sub>v</sub> 20 °C)

Durchgangswiderstand	≤ 10 mΩ
Bemessungsstrom	4 A (T <sub>v</sub> 40 °C)
Bemessungsspannung	10–30 V DC (bei Verschmutzungsgrad 3)
Bemessungsstoßspannung	2,5 kV
Isolierstoffgruppe	I (IEC)/0 (UL) (CTI = 600)
Isolationswiderstand	> 100 MΩ

### Zugehörige Produkte

Gegenstücke

☞ 1200 ... 0...	☞ 1200 ... 3...	☞ 1205 ... 0...
☞ 1205 ... 3...	☞ 1210 ... 0...	☞ 1210 ... 3...
☞ 1220 ... T16CW ...	☞ 1221 ... T9CP	☞ 1230 ... T16CW ...
☞ 1231 ... T9CP	☞ 5500 04DL1 3...	☞ 5500 04L1 3...
☞ 5500 08DL1 3...	☞ 5500 08L1 3...	☞ 5512 04DL1
☞ 5512 04L1	☞ 5512 08L1	

M12

1210 1206 ... L2 0...

---

Zubehör  
[9912 CPF0](#)      [9912 CPM0](#)

---

M12

1210 1206 ... L2 0...

Bestellbezeichnung	Polzahl	Angeschlossene Leitung	VE (Stück)	MDQ (Stück)
1210 1206 04 L2 002 0,3m	4	PVC, schwarz, 4 x 0,34 mm <sup>2</sup> (AWG 22), 910002, UL-Style 2464	5	10
1210 1206 04 L2 002 1m	4	PVC, schwarz, 4 x 0,34 mm <sup>2</sup> (AWG 22), 910002, UL-Style 2464	5	10
1210 1206 04 L2 002 2m	4	PVC, schwarz, 4 x 0,34 mm <sup>2</sup> (AWG 22), 910002, UL-Style 2464	5	10
1210 1206 04 L2 002 5m	4	PVC, schwarz, 4 x 0,34 mm <sup>2</sup> (AWG 22), 910002, UL-Style 2464	1	10

**Verpackung:**  
im Kunststoffbeutel