

**D-SERIES DRR  
DRR370615L**

**Weidmüller Interface GmbH & Co. KG**  
Klingenbergstraße 16  
D-32758 Detmold  
Germany  
Fon: +49 5231 14-0  
Fax: +49 5231 14-292083  
www.weidmueller.com

**Produktbild**

Abbildung ähnlich

Relais aus der D-SERIES DRR.

- 2 oder 3 Wechsler
- Breites Sortiment an Spulenspannungen
- Mit integrierter Statusanzeige (AC rot, DC grün)

**Allgemeine Bestelldaten**

Typ	DRR370615L
Best.-Nr.	<a href="#">1133820000</a>
Ausführung	D-SERIES DRR, Relais, Anzahl Kontakte: 3 Wechsler AgNi, Nennsteuerspannung: 115 V AC, Dauerstrom: 10 A, Steckanschluss
GTIN (EAN)	4032248953332
VPE	10 Stück

## D-SERIES DRR DRR370615L

**Weidmüller Interface GmbH & Co. KG**  
Klingenbergstraße 16  
D-32758 Detmold  
Germany  
Fon: +49 5231 14-0  
Fax: +49 5231 14-292083  
www.weidmueller.com

## Technische Daten

### Abmessungen und Gewichte

Breite	34,5 mm	Breite (inch)	1,358 inch
Höhe	34,5 mm	Höhe (inch)	1,358 inch
Tiefe	66 mm	Tiefe (inch)	2,598 inch
Nettogewicht	87,6 g		

### Temperaturen

Betriebstemperatur, max.	55 °C	Betriebstemperatur, min.	-25 °C
Feuchtigkeit	5...85 % rel. Feuchte, keine Betauung	Lagertemperatur, max.	55 °C
Lagertemperatur, min.	-25 °C	Betriebstemperatur	-25 °C...55 °C
Lagertemperatur	-25 °C...55 °C		

### Umweltanforderungen

REACH SVHC Lead 7439-92-1

### Bemessungsdaten UL

Zertifikat-Nr. (cURus) E312083

### Eingang

Nennsteuerspannung	115 V AC	Nennstrom AC	29,8 mA (50 Hz), 25,4 mA (60 Hz)
Nennleistung	2,7 VA	Ansprech-/Abfallspannung typ.	92 V / 34.5 V AC
Spulenwiderstand	1250 Ω ± 10 %	Statusanzeige	LED rot

### Ausgang

Nennschaltspannung	250 V AC	Schaltspannung AC, max.	250 V
Dauerstrom	10 A	Einschaltstrom	50 A / 50 ms
Schaltleistung AC (ohmsch), max.	2500 VA	Schaltleistung DC (ohmsch), max.	240 W @ 24 V
Einschaltverzögerung	< 30 ms	Ausschaltverzögerung	< 20 ms
min. Schaltleistung	100 mA @ 12 V	max. Schaltfrequenz bei Nennlast	0,1 Hz

### Kontaktdaten

Kontaktausführung	3 Wechsler (AgNi)	Kontaktwiderstand	≤ 50 mΩ
Mechanische Lebensdauer	10 x 10 <sup>6</sup> Schaltungen		

### Allgemeine Daten

Mechanische Schaltstellungsanzeige Ja Farbe transparent

### Isolationskoordination

Bemessungsspannung	250 V	Überspannungskategorie	III
Verschmutzungsgrad	3	Isolierstoffgruppe	IIIa
Schutzart	IP20	Spannungsfestigkeit Eingang - Ausgang	2,5 kV <sub>eff</sub> / 1 Min.
Kriech- und Luftstrecke Eingang - Ausgang	≥ 3 mm	Spannungsfestigkeit benachbarte Kontakte	1,2 kV <sub>eff</sub> / 1 min
Spannungsfestigkeit offener Kontakt	1,2 kV <sub>eff</sub> / 1 min	Stehstoßspannung	4 kV (1,2/50 μs)

Erstellungs-Datum 23. Mai 2019 19:27:02 MESZ

## D-SERIES DRR DRR370615L

**Weidmüller Interface GmbH & Co. KG**  
 Klingenbergstraße 16  
 D-32758 Detmold  
 Germany  
 Fon: +49 5231 14-0  
 Fax: +49 5231 14-292083  
 www.weidmueller.com

## Technische Daten

### Erweiterte Angaben Zulassungen / Normen

Normen	IEC 61810-1, EN 60664-1:2007, EN 61000-6-2:2005, EN 61000-6-4:2007 + A1:2011, UL 508	Zertifikat-Nr. (cURus)	E312083
--------	--	------------------------	---------

### Anschlussdaten

Leiteranschlusstechnik	Steckanschluss
------------------------	----------------

### Klassifikationen

ETIM 3.0	EC001437	ETIM 5.0	EC001437
ETIM 6.0	EC001437	eClass 6.2	27-37-10-16
eClass 7.1	27-37-16-01	eClass 8.1	27-37-16-01
eClass 9.0	27-37-16-01	eClass 9.1	27-37-16-01

### Zulassungen

Zulassungen



ROHS	Konform
------	---------

### Downloads

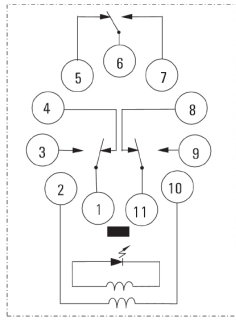
Broschüre/Katalog	<a href="#">CAT 4.2 ELECTR 18/19 EN</a>
Engineering-Daten	<a href="#">EPLAN, WSCAD</a>
Engineering-Daten	<a href="#">STEP</a>
Zulassung / Zertifikat / Konformitätsdokument	<a href="#">DE_PA_5600_160310_004.pdf</a>

**D-SERIES DRR  
DRR370615L**

**Weidmüller Interface GmbH & Co. KG**  
Klingenbergstraße 16  
D-32758 Detmold  
Germany  
Fon: +49 5231 14-0  
Fax: +49 5231 14-292083  
www.weidmueller.com

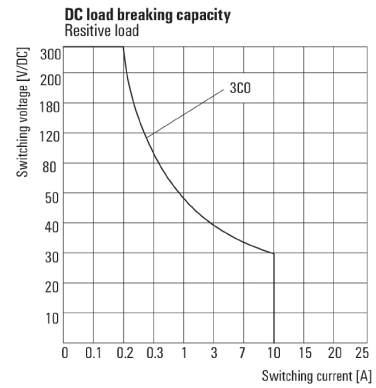
**Zeichnungen**

**Schaltbild**



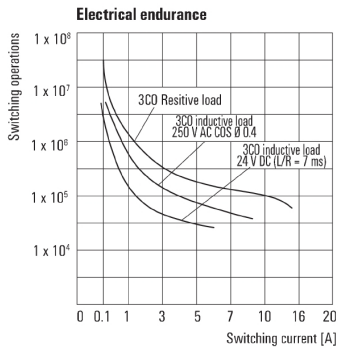
Ansicht auf Pins von unten

**Diagramm**



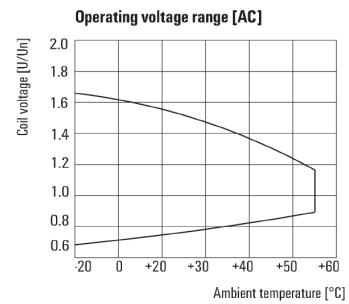
Lastgrenzkurve DC  
Ohmsche Last

**Diagramm**



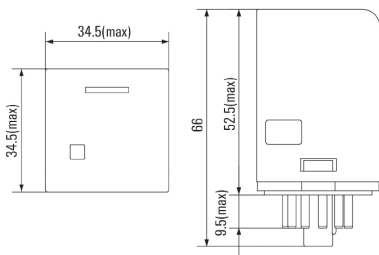
Elektrische Lebensdauer

**Diagramm**



Betriebsspannungsbereich AC

**Maßbild**



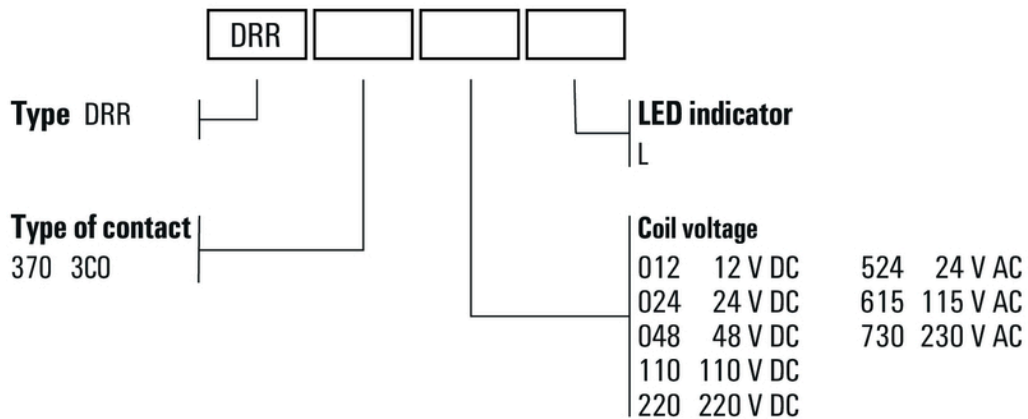
**Datenblatt**

**D-SERIES DRR**  
**DRR370615L**

**Weidmüller Interface GmbH & Co. KG**  
Klingenbergstraße 16  
D-32758 Detmold  
Germany  
Fon: +49 5231 14-0  
Fax: +49 5231 14-292083  
www.weidmueller.com

**Zeichnungen**

**Sonstiges**



Typenschlüssel