

**D-SERIES DRL
DRL170730L**

Weidmüller Interface GmbH & Co. KG
Klingenbergstraße 16
D-32758 Detmold
Germany
Fon: +49 5231 14-0
Fax: +49 5231 14-292083
www.weidmueller.com

Produktbild

Abbildung ähnlich

Relais aus der D-SERIES DRL.

- 1, 2, 3 oder 4 Wechsler
- Kompakte Bauform
- Breites Sortiment an Spulenspannungen
- Mit integrierter Statusanzeige (AC rot, DC grün)

Allgemeine Bestelldaten

| | |
|------------|---|
| Typ | DRL170730L |
| Best.-Nr. | 1133860000 |
| Ausführung | D-SERIES DRL, Relais, Anzahl Kontakte: 1 Wechsler AgCdO, Nennsteuerspannung: 230 V AC, Dauerstrom: 16 A, Flachstecker-Anschlüsse (4,8 mm x 0,5 mm) |
| GTIN (EAN) | 4032248953370 |
| VPE | 20 Stück |

D-SERIES DRL DRL170730L

Weidmüller Interface GmbH & Co. KG
 Klingenbergstraße 16
 D-32758 Detmold
 Germany
 Fon: +49 5231 14-0
 Fax: +49 5231 14-292083
 www.weidmueller.com

Technische Daten

Abmessungen und Gewichte

| | | | |
|--------------|---------|---------------|------------|
| Breite | 21,5 mm | Breite (inch) | 0,846 inch |
| Höhe | 28 mm | Höhe (inch) | 1,102 inch |
| Tiefe | 36 mm | Tiefe (inch) | 1,417 inch |
| Nettogewicht | 35 g | | |

Temperaturen

| | | | |
|--------------------------|-------------------------------------|--------------------------|----------------|
| Betriebstemperatur, max. | 55 °C | Betriebstemperatur, min. | -25 °C |
| Feuchtigkeit | 35 % bis 85 % rel. Luftfeuchtigkeit | Lagertemperatur, max. | 55 °C |
| Lagertemperatur, min. | -25 °C | Betriebstemperatur | -25 °C...55 °C |
| Lagertemperatur | -25 °C...55 °C | | |

Umweltanforderungen

REACH SVHC Lead 7439-92-1

Bemessungsdaten UL

Zertifikat-Nr. (cURus) E312083

Eingang

| | | | |
|--------------------|----------------|-------------------------------|-----------------|
| Nennsteuerspannung | 230 V AC | Nennstrom AC | 6,8 mA |
| Nennleistung | 1,2 VA | Ansprech-/Abfallspannung typ. | 184 V / 69 V AC |
| Spulenwiderstand | 13000 Ω ± 10 % | Statusanzeige | LED rot |

Ausgang

| | | | |
|----------------------------------|---------------|----------------------------------|--------------|
| Nennschaltspannung | 250 V AC | Schaltspannung AC, max. | 250 V |
| Dauerstrom | 16 A | Einschaltstrom | 80 A / 50 ms |
| Schaltleistung AC (ohmsch), max. | 4000 VA | Schaltleistung DC (ohmsch), max. | 384 W @ 24 V |
| Einschaltverzögerung | < 20 ms | Ausschaltverzögerung | < 20 ms |
| min. Schaltleistung | 100 mA @ 12 V | max. Schaltfrequenz bei Nennlast | 0,1 Hz |

Kontaktdaten

| | | | |
|-------------------------|----------------------------------|-------------------|---------|
| Kontaktausführung | 1 Wechsler (AgCdO) | Kontaktwiderstand | ≤ 50 mΩ |
| Mechanische Lebensdauer | 10 x 10 ⁶ Schaltungen | | |

Allgemeine Daten

| | | | |
|-----------|-------------|------------------------------------|----|
| Prüftaste | Nein | Mechanische Schaltstellungsanzeige | Ja |
| Farbe | transparent | | |

Isolationskoordination

| | | | |
|---|------------------|---------------------------------------|-------------------------------|
| Bemessungsspannung | 250 V | Überspannungskategorie | III |
| Verschmutzungsgrad | 3 | Isolierstoffgruppe | IIIa |
| Schutzart | IP20 | Spannungsfestigkeit Eingang - Ausgang | 2 kV _{eff} / 1 min |
| Kriech- und Luftstrecke Eingang - Ausgang | ≥ 4 mm | Spannungsfestigkeit offener Kontakt | 1,2 kV _{eff} / 1 min |
| Stehstoßspannung | 5 kV (1,2/50 µs) | | |

Erstellungs-Datum 23. Mai 2019 19:27:08 MESZ

D-SERIES DRL DRL170730L

Weidmüller Interface GmbH & Co. KG
 Klingenbergstraße 16
 D-32758 Detmold
 Germany
 Fon: +49 5231 14-0
 Fax: +49 5231 14-292083
 www.weidmueller.com

Technische Daten

Erweiterte Angaben Zulassungen / Normen

| | | | |
|--------|--|------------------------|---------|
| Normen | IEC 61810-1, EN 60664-1:2007, EN 61000-6-2:2005, EN 61000-6-4:2007 + A1:2011, UL 508 | Zertifikat-Nr. (cURus) | E312083 |
|--------|--|------------------------|---------|

Anschlussdaten

| | |
|------------------------|--|
| Leiteranschlusstechnik | Flachstecker-Anschlüsse (4,8 mm x 0,5 mm) |
|------------------------|--|

Klassifikationen

| | | | |
|------------|-------------|------------|-------------|
| ETIM 3.0 | EC001437 | ETIM 5.0 | EC001437 |
| ETIM 6.0 | EC001437 | eClass 6.2 | 27-37-10-16 |
| eClass 7.1 | 27-37-16-01 | eClass 8.1 | 27-37-16-01 |
| eClass 9.0 | 27-37-16-01 | eClass 9.1 | 27-37-16-01 |

Zulassungen

Zulassungen



| | |
|------|---------|
| ROHS | Konform |
|------|---------|

Downloads

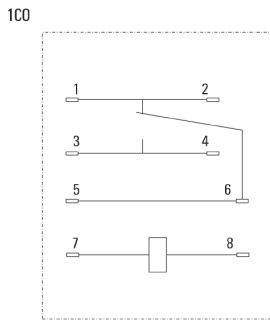
| | |
|---|---|
| Broschüre/Katalog | CAT 4.2 ELECTR 18/19 EN |
| Engineering-Daten | EPLAN, WSCAD |
| Engineering-Daten | STEP |
| Zulassung / Zertifikat / Konformitätsdokument | DE_PA_5600_160310_003.pdf |

D-SERIES DRL DRL170730L

Weidmüller Interface GmbH & Co. KG
 Klingenbergstraße 16
 D-32758 Detmold
 Germany
 Fon: +49 5231 14-0
 Fax: +49 5231 14-292083
 www.weidmueller.com

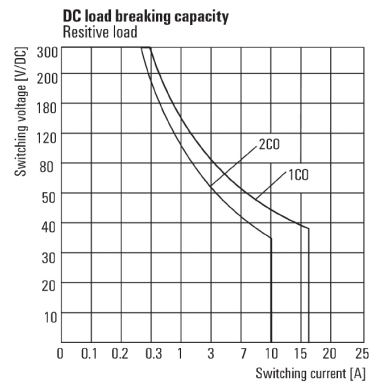
Zeichnungen

Schaltbild



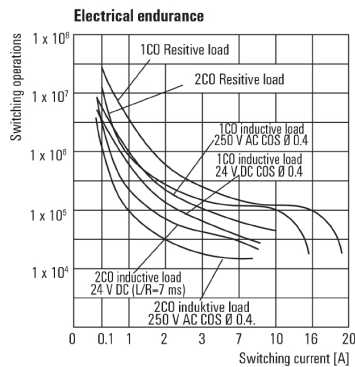
Ansicht auf Pins von unten

Diagramm



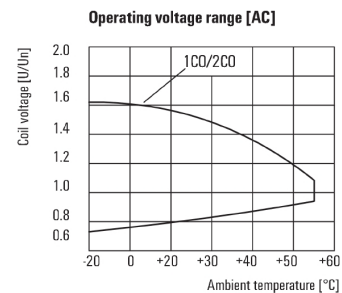
Lastgrenzkurve DC
Ohmsche Last

Diagramm



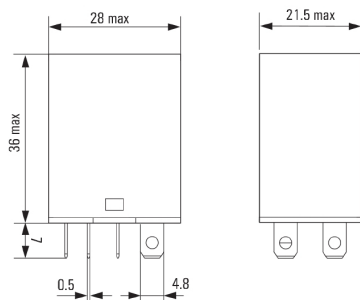
Elektrische Lebensdauer

Diagramm



Betriebsspannungsbereich AC

Maßbild



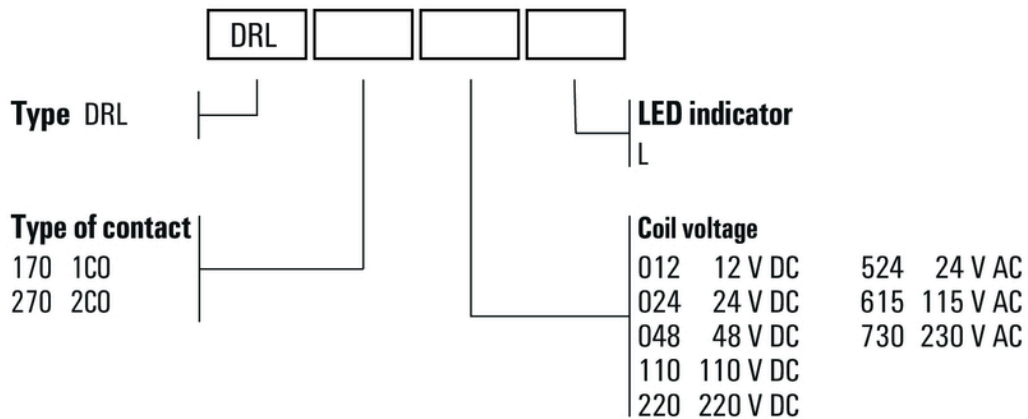
Datenblatt

**D-SERIES DRL
DRL170730L**

Weidmüller Interface GmbH & Co. KG
 Klingenbergstraße 16
 D-32758 Detmold
 Germany
 Fon: +49 5231 14-0
 Fax: +49 5231 14-292083
 www.weidmueller.com

Zeichnungen

Sonstiges



Typenschlüssel