

**D-SERIES DRL
DRL270615L**

Weidmüller Interface GmbH & Co. KG
Klingenbergstraße 16
D-32758 Detmold
Germany
Fon: +49 5231 14-0
Fax: +49 5231 14-292083
www.weidmueller.com

Produktbild

Abbildung ähnlich

Relais aus der D-SERIES DRL.

- 1, 2, 3 oder 4 Wechsler
- Kompakte Bauform
- Breites Sortiment an Spulenspannungen
- Mit integrierter Statusanzeige (AC rot, DC grün)

Allgemeine Bestelldaten

Typ	DRL270615L
Best.-Nr.	1133880000
Ausführung	D-SERIES DRL, Relais, Anzahl Kontakte: 2 Wechsler AgCdO, Nennsteuerspannung: 115 V AC, Dauerstrom: 10 A, Flachstecker-Anschlüsse (4,8 mm x 0,5 mm)
GTIN (EAN)	4032248953394
VPE	20 Stück

D-SERIES DRL DRL270615L

Weidmüller Interface GmbH & Co. KG
 Klingenbergstraße 16
 D-32758 Detmold
 Germany
 Fon: +49 5231 14-0
 Fax: +49 5231 14-292083
 www.weidmueller.com

Technische Daten

Abmessungen und Gewichte

Breite	21,5 mm	Breite (inch)	0,846 inch
Höhe	28 mm	Höhe (inch)	1,102 inch
Tiefe	36 mm	Tiefe (inch)	1,417 inch
Nettogewicht	35 g		

Temperaturen

Betriebstemperatur, max.	55 °C	Betriebstemperatur, min.	-25 °C
Feuchtigkeit	35 % bis 85 % rel. Luftfeuchtigkeit	Lagertemperatur, max.	55 °C
Lagertemperatur, min.	-25 °C	Betriebstemperatur	-25 °C...55 °C
Lagertemperatur	-25 °C...55 °C		

Umweltanforderungen

REACH SVHC Lead 7439-92-1

Bemessungsdaten UL

Zertifikat-Nr. (cURus) E312083

Eingang

Nennsteuerspannung	115 V AC	Nennstrom AC	12,9 mA
Nennleistung	1,2 VA	Ansprech-/Abfallspannung typ.	92 V / 34.5 V AC
Spulenwiderstand	400 Ω ± 10 %	Statusanzeige	LED rot

Ausgang

Nennschaltspannung	250 V AC	Schaltspannung AC, max.	250 V
Dauerstrom	10 A	Einschaltstrom	50 A / 50 ms
Schaltleistung AC (ohmsch), max.	2500 VA	Schaltleistung DC (ohmsch), max.	240 W @ 24 V
Einschaltverzögerung	< 20 ms	Ausschaltverzögerung	< 20 ms
min. Schaltleistung	100 mA @ 12 V	max. Schaltfrequenz bei Nennlast	0,1 Hz

Kontaktdaten

Kontaktausführung	2 Wechsler (AgCdO)	Kontaktwiderstand	≤ 50 mΩ
Mechanische Lebensdauer	10 x 10 ⁶ Schaltungen		

Allgemeine Daten

Prüftaste	Nein	Mechanische Schaltstellungsanzeige	Ja
Farbe	transparent		

Isolationskoordination

Bemessungsspannung	250 V	Überspannungskategorie	III
Verschmutzungsgrad	3	Isolierstoffgruppe	IIIa
Schutzart	IP20	Spannungsfestigkeit Eingang - Ausgang	2 kV _{eff} / 1 min
Kriech- und Luftstrecke Eingang - Ausgang	≥ 4 mm	Spannungsfestigkeit benachbarte Kontakte	1,2 kV _{eff} / 1 min
Spannungsfestigkeit offener Kontakt	1,2 kV _{eff} / 1 min	Stehstoßspannung	5 kV (1,2/50 μs)

Erstellungs-Datum 23. Mai 2019 19:27:12 MESZ

D-SERIES DRL DRL270615L

Weidmüller Interface GmbH & Co. KG
 Klingenbergstraße 16
 D-32758 Detmold
 Germany
 Fon: +49 5231 14-0
 Fax: +49 5231 14-292083
 www.weidmueller.com

Technische Daten

Erweiterte Angaben Zulassungen / Normen

Normen	IEC 61810-1, EN 60664-1:2007, EN 61000-6-2:2005, EN 61000-6-4:2007 + A1:2011, UL 508	Zertifikat-Nr. (cURus)
		E312083

Anschlussdaten

Leiteranschlusstechnik	Flachstecker-Anschlüsse (4,8 mm x 0,5 mm)
------------------------	---

Klassifikationen

ETIM 3.0	EC001437	ETIM 5.0	EC001437
ETIM 6.0	EC001437	eClass 6.2	27-37-10-16
eClass 7.1	27-37-16-01	eClass 8.1	27-37-16-01
eClass 9.0	27-37-16-01	eClass 9.1	27-37-16-01

Zulassungen

Zulassungen



ROHS	Konform
------	---------

Downloads

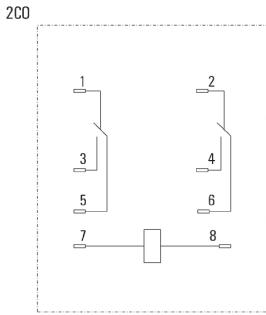
Broschüre/Katalog	CAT 4.2 ELECTR 18/19 EN
Engineering-Daten	EPLAN, WSCAD
Engineering-Daten	STEP
Zulassung / Zertifikat / Konformitätsdokument	DE_PA_5600_160310_003.pdf

**D-SERIES DRL
DRL270615L**

Weidmüller Interface GmbH & Co. KG
Klingenbergstraße 16
D-32758 Detmold
Germany
Fon: +49 5231 14-0
Fax: +49 5231 14-292083
www.weidmueller.com

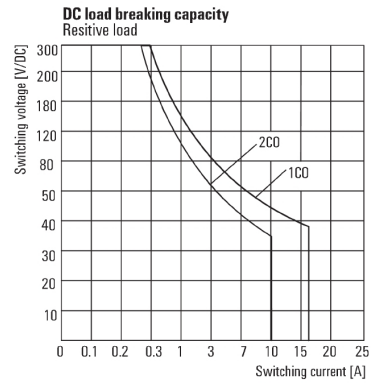
Zeichnungen

Schaltbild



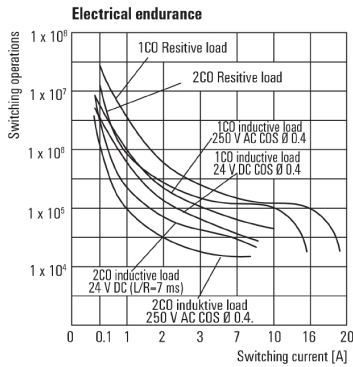
Ansicht auf Pins von unten

Diagramm



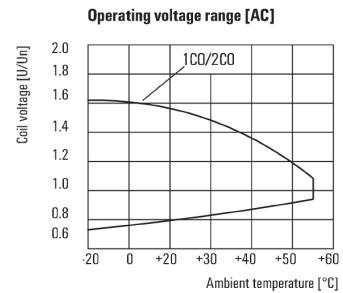
Lastgrenzkurve DC
Ohmsche Last

Diagramm



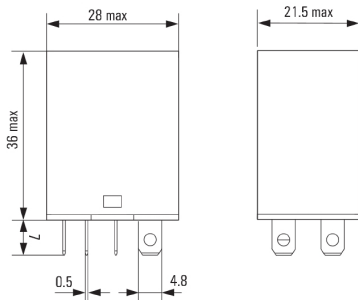
Elektrische Lebensdauer

Diagramm



Betriebsspannungsbereich AC

Maßbild



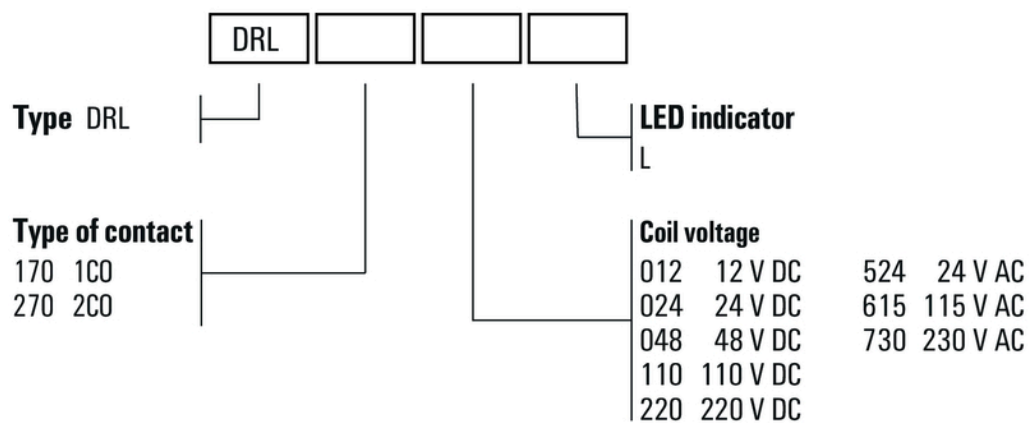
Datenblatt

**D-SERIES DRL
DRL270615L**

Weidmüller Interface GmbH & Co. KG
Klingenbergstraße 16
D-32758 Detmold
Germany
Fon: +49 5231 14-0
Fax: +49 5231 14-292083
www.weidmueller.com

Zeichnungen

Sonstiges



Typenschlüssel