

## D-SERIES DRW / DRH DRH174110LT

**Weidmüller Interface GmbH & Co. KG**  
 Klingenbergstraße 16  
 D-32758 Detmold  
 Germany  
 Fon: +49 5231 14-0  
 Fax: +49 5231 14-292083  
 www.weidmueller.com

### Produktbild



Abbildung ähnlich

Relais aus der D-SERIES DRH DC.

- 1 Schließer oder 1 Öffner (interne Kontaktreihenschaltung) Varianten
- 2 Schließer oder 1 Schließer und 1 Öffner Varianten
- Zum Schalten hoher DC-Lasten geeignet
- Abbrandfester AgSnO<sub>2</sub> Kontakt
- Integriertem Blasmagnet
- Breites Sortiment an Spulenspannungen
- Mit integrierter Statusanzeige (AC rot, DC grün)
- Mit Prüftaste

### Allgemeine Bestelldaten

Typ	DRH174110LT
Best.-Nr.	<a href="#">1219970000</a>
Ausführung	D-SERIES DRW / DRH, Relais, Anzahl Kontakte: 1 Öffner mit Blasmagnet und Prüftaste AgSnO <sub>2</sub> , Nennsteuerspannung: 110 V DC, Dauerstrom: 16 A, Flachstecker-Anschlüsse (4,8 mm x 0,5 mm)
GTIN (EAN)	4032248998456
VPE	10 Stück

## D-SERIES DRW / DRH DRH174110LT

**Weidmüller Interface GmbH & Co. KG**  
 Klingenbergstraße 16  
 D-32758 Detmold  
 Germany  
 Fon: +49 5231 14-0  
 Fax: +49 5231 14-292083  
 www.weidmueller.com

## Technische Daten

### Abmessungen und Gewichte

Breite	36 mm	Breite (inch)	1,417 inch
Höhe	36 mm	Höhe (inch)	1,417 inch
Tiefe	48 mm	Tiefe (inch)	1,89 inch
Nettogewicht	83,6 g		

### Temperaturen

Betriebstemperatur, max.	60 °C	Betriebstemperatur, min.	-40 °C
Feuchtigkeit	35 % bis 85 % rel. Luftfeuchtigkeit	Lagertemperatur, max.	60 °C
Lagertemperatur, min.	-40 °C	Betriebstemperatur	-40 °C...60 °C
Lagertemperatur	-40 °C...60 °C		

### Umweltanforderungen

REACH SVHC Lead 7439-92-1

### Bemessungsdaten UL

Zertifikat-Nr. (cURus) E312083

### Eingang

Nennsteuerspannung	110 V DC	Nennstrom DC	13 mA
Nennleistung	1,5 W	Ansprech-/Abfallspannung typ.	82.5 V / 11 V DC
Spulenwiderstand	8400 Ω ± 10 %	Statusanzeige	LED grün

### Ausgang

Nennschaltspannung	500 V AC	Schaltspannung AC, max.	500 V
Schaltspannung DC, max.	300 V	Dauerstrom	16 A
Einschaltstrom	80 A / 50 ms	Schaltleistung AC (ohmsch), max.	8000 VA
Schaltleistung DC (ohmsch), max.	2200 W @ 220 V	Einschaltverzögerung	< 20 ms
Ausschaltverzögerung	< 20 ms	min. Schaltleistung	100 mA @ 12 V
max. Schaltfrequenz bei Nennlast	1 Hz		

### Kontaktdaten

Kontaktausführung	1 Öffner mit Blasmagnet und Prüftaste (AgSnO <sub>2</sub> )	Kontaktwiderstand	≤ 50 mΩ
Mechanische Lebensdauer	10 x 10 <sup>6</sup> Schaltungen		

### Allgemeine Daten

Prüftaste	Ja (blockierbar)	Mechanische Schaltstellungsanzeige	Ja
Farbe	transparent		

### Isolationskoordination

Isolationskoordination gemäß	EN 61810-1:2008	Bemessungsspannung	500 V
Überspannungskategorie	III	Verschmutzungsgrad	3
Isolierstoffgruppe	IIIa	Schutzart	IP20
Spannungsfestigkeit Eingang - Ausgang	4 kV <sub>eff</sub> / 1 min	Kriech- und Luftstrecke Eingang - Ausgang	≥ 8 mm

Erstellungs-Datum 23. Mai 2019 19:33:48 MESZ

## D-SERIES DRW / DRH DRH174110LT

**Weidmüller Interface GmbH & Co. KG**  
 Klingenbergstraße 16  
 D-32758 Detmold  
 Germany  
 Fon: +49 5231 14-0  
 Fax: +49 5231 14-292083  
 www.weidmueller.com

## Technische Daten

### Erweiterte Angaben Zulassungen / Normen

Normen	IEC 61810-1, EN 60664-1:2007, EN 61000-6-2:2005, EN 61000-6-4:2007 + A1:2011, UL 508	Zertifikat-Nr. (cURus)	E312083
--------	--	------------------------	---------

### Anschlussdaten

Leiteranschlusstechnik	Flachstecker-Anschlüsse (4,8 mm x 0,5 mm)
------------------------	---

### Klassifikationen

ETIM 3.0	EC001437	ETIM 5.0	EC001437
ETIM 6.0	EC001437	eClass 6.2	27-37-16-01
eClass 7.1	27-37-16-01	eClass 8.1	27-37-16-01
eClass 9.0	27-37-16-01	eClass 9.1	27-37-16-01

### Zulassungen

Zulassungen



ROHS	Konform
------	---------

### Downloads

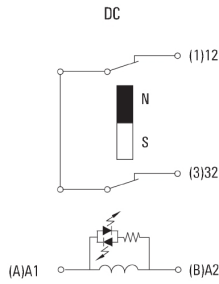
Broschüre/Katalog	<a href="#">CAT 4.2 ELECTR 18/19 EN</a>
Engineering-Daten	<a href="#">EPLAN, WSCAD</a>
Engineering-Daten	<a href="#">STEP</a>
Zulassung / Zertifikat / Konformitätsdokument	<a href="#">DE_PA_5600_160310_005.pdf</a>

**D-SERIES DRW / DRH  
DRH174110LT**

**Weidmüller Interface GmbH & Co. KG**  
Klingenbergstraße 16  
D-32758 Detmold  
Germany  
Fon: +49 5231 14-0  
Fax: +49 5231 14-292083  
www.weidmueller.com

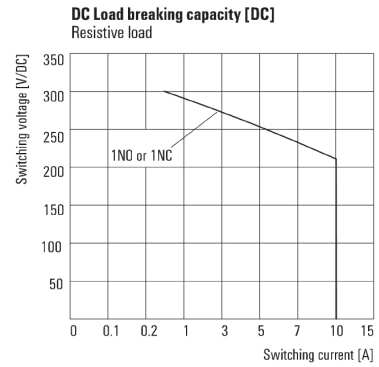
**Zeichnungen**

**Schaltbild**



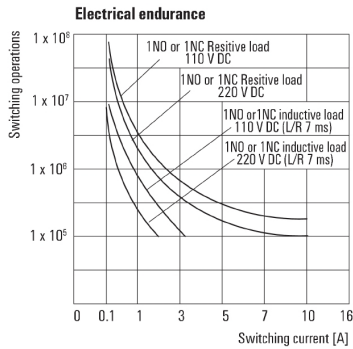
Ansicht auf Pins von unten

**Diagramm**



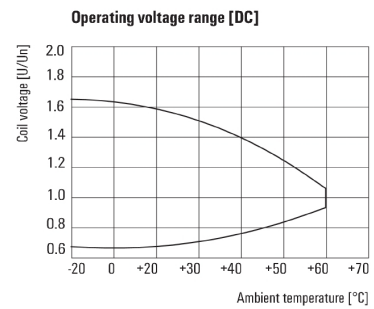
Lastgrenzkurve DC  
Ohmsche Last

**Diagramm**



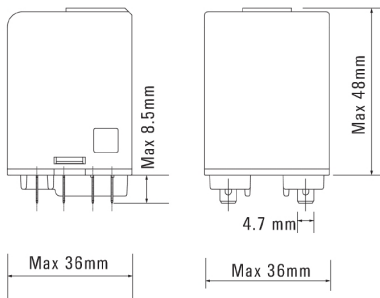
Elektrische Lebensdauer

**Diagramm**



Betriebsspannungsbereich DC

**Maßbild**



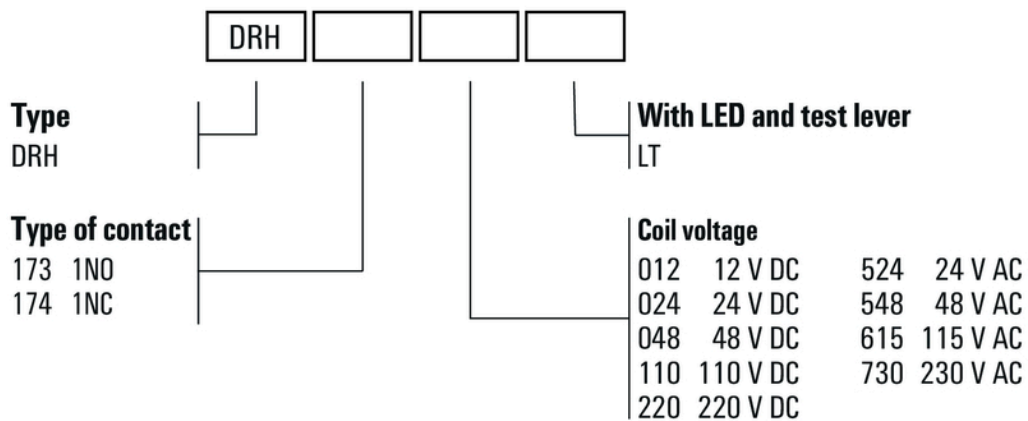
**Datenblatt**

**D-SERIES DRW / DRH  
DRH174110LT**

**Weidmüller Interface GmbH & Co. KG**  
Klingenbergstraße 16  
D-32758 Detmold  
Germany  
Fon: +49 5231 14-0  
Fax: +49 5231 14-292083  
www.weidmueller.com

**Zeichnungen**

**Sonstiges**



Typenschlüssel