

D-SERIES DRW / DRH DRH275615LT

Weidmüller Interface GmbH & Co. KG
 Klingenbergstraße 16
 D-32758 Detmold
 Germany
 Fon: +49 5231 14-0
 Fax: +49 5231 14-292083
 www.weidmueller.com

Produktbild



Abbildung ähnlich

Relais aus der D-SERIES DRH DC.

- 2 Schließer oder 1 Schließer und 1 Öffner
- Zum Schalten hoher DC-Lasten bis max. 3 A bei 220 V DC
- Abbrandfester AgSnO₂ Kontakt
- Integriertem Blasmagnet
- Breites Sortiment an Spulenspannungen
- Mit integrierter Statusanzeige (AC rot, DC grün)
- Mit Prüftaste

Allgemeine Bestelldaten

Typ	DRH275615LT
Best.-Nr.	1220120000
Ausführung	D-SERIES DRW / DRH, Relais 1 Öffner und 1 Schließer mit Blasmagnet und Prüftaste AgSnO ₂ , Nennsteuerspannung: 115 V AC, Dauerstrom: 16 A, Flachstecker-Anschlüsse (4,8 mm x 0,5 mm)
GTIN (EAN)	4032248998586
VPE	10 Stück

D-SERIES DRW / DRH DRH275615LT

Weidmüller Interface GmbH & Co. KG
Klingenbergstraße 16
D-32758 Detmold
Germany
Fon: +49 5231 14-0
Fax: +49 5231 14-292083
www.weidmueller.com

Technische Daten

Abmessungen und Gewichte

Breite	36 mm	Breite (inch)	1,417 inch
Höhe	36 mm	Höhe (inch)	1,417 inch
Tiefe	48 mm	Tiefe (inch)	1,89 inch
Nettogewicht	84,4 g		

Temperaturen

Betriebstemperatur, max.	60 °C	Betriebstemperatur, min.	-40 °C
Feuchtigkeit	35 % bis 85 % rel. Luftfeuchtigkeit	Lagertemperatur, max.	60 °C
Lagertemperatur, min.	-40 °C	Betriebstemperatur	-40 °C...60 °C
Lagertemperatur	-40 °C...60 °C		

Umweltanforderungen

REACH SVHC Lead 7439-92-1

Bemessungsdaten UL

Zertifikat-Nr. (cURus) E312083

Eingang

Nennsteuerspannung	115 V AC	Nennstrom AC	21 mA
Nennleistung	2,5 VA	Ansprech-/Abfallspannung typ.	92 V / 34.5 V AC
Spulenwiderstand	2200 Ω ± 10 %	Statusanzeige	LED rot

Ausgang

Nennschaltspannung	250 V AC	Schaltspannung AC, max.	250 V
Schaltspannung DC, max.	300 V	Dauerstrom	16 A
Einschaltstrom	80 A / 50 ms	Schaltleistung AC (ohmsch), max.	4000 VA
Schaltleistung DC (ohmsch), max.	660 W @ 220 V	Einschaltverzögerung	< 20 ms
Ausschaltverzögerung	< 20 ms	min. Schaltleistung	100 mA @ 12 V
max. Schaltfrequenz bei Nennlast	1 Hz		

Kontaktdaten

Kontaktausführung	1 Öffner und 1 Schließer mit Blasmagnet und Prüftaste (AgSnO ₂)	Kontaktwiderstand	≤ 50 mΩ
Mechanische Lebensdauer	10 x 10 ⁶ Schaltungen		

Allgemeine Daten

Prüftaste	Ja (blockierbar)	Mechanische Schaltstellungsanzeige	Ja
Farbe	transparent		

D-SERIES DRW / DRH DRH275615LT

Weidmüller Interface GmbH & Co. KG
 Klingenbergstraße 16
 D-32758 Detmold
 Germany
 Fon: +49 5231 14-0
 Fax: +49 5231 14-292083
 www.weidmueller.com

Technische Daten

Isolationskoordination

Isolationskoordination gemäß	EN 61810-1:2008	Bemessungsspannung	400 V
Überspannungskategorie	III	Verschmutzungsgrad	3
Isolierstoffgruppe	IIIa	Schutzart	IP20
Spannungsfestigkeit Eingang - Ausgang	4 kV _{eff} / 1 min	Kriech- und Luftstrecke Eingang - Ausgang	≥ 6,3 mm
Spannungsfestigkeit benachbarte Kontakte	4 kV _{eff} / 1 min	Spannungsfestigkeit offener Kontakt	4 kV _{eff} / 1 min

Erweiterte Angaben Zulassungen / Normen

Normen	IEC 61810-1, EN 60664-1:2007, EN 61000-6-2:2005, EN 61000-6-4:2007 + A1:2011, UL 508	Zertifikat-Nr. (cURus)	E312083
--------	--	------------------------	---------

Anschlussdaten

Leiteranschlusstechnik	Flachstecker-Anschlüsse (4,8 mm x 0,5 mm)
------------------------	---

Klassifikationen

ETIM 3.0	EC001437	ETIM 5.0	EC001437
ETIM 6.0	EC001437	eClass 6.2	27-37-16-01
eClass 7.1	27-37-16-01	eClass 8.1	27-37-16-01
eClass 9.0	27-37-16-01	eClass 9.1	27-37-16-01

Zulassungen

Zulassungen	
ROHS	Konform

Downloads

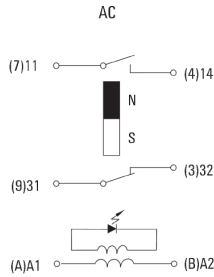
Broschüre/Katalog	CAT 4.2 ELECTR 18/19 EN
Engineering-Daten	EPLAN_WSCAD
Engineering-Daten	STEP
Zulassung / Zertifikat / Konformitätsdokument	DE_PA_5600_160310_005.pdf

**D-SERIES DRW / DRH
DRH275615LT**

Weidmüller Interface GmbH & Co. KG
Klingenbergstraße 16
D-32758 Detmold
Germany
Fon: +49 5231 14-0
Fax: +49 5231 14-292083
www.weidmueller.com

Zeichnungen

Schaltbild



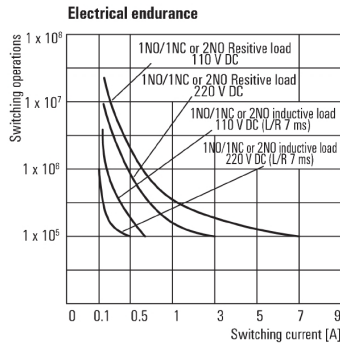
Ansicht auf Pins von unten

Diagramm



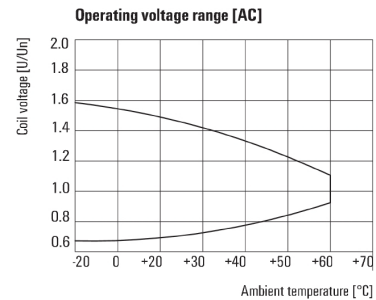
Lastgrenzkurve DC
Ohmsche Last

Diagramm



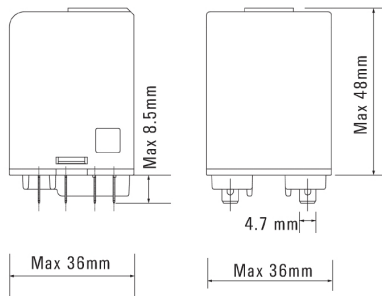
Elektrische Lebensdauer

Diagramm



Betriebsspannungsbereich AC

Maßbild



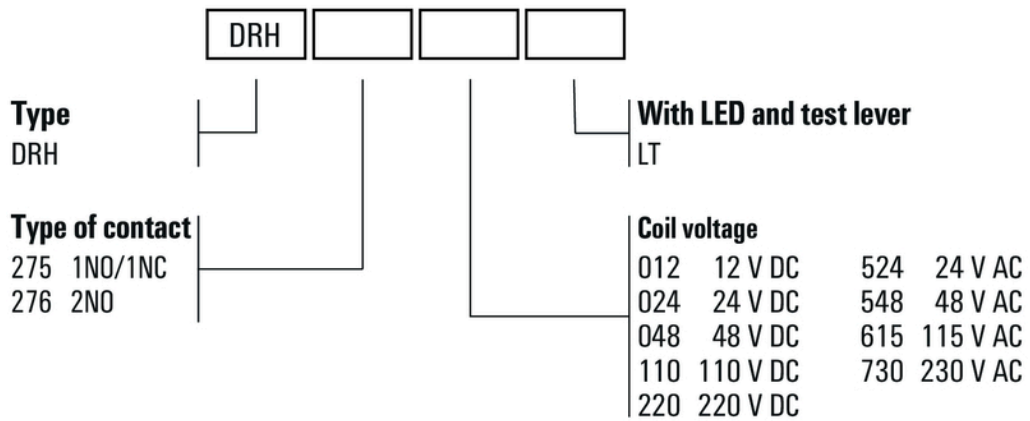
Datenblatt

**D-SERIES DRW / DRH
DRH275615LT**

Weidmüller Interface GmbH & Co. KG
Klingenbergstraße 16
D-32758 Detmold
Germany
Fon: +49 5231 14-0
Fax: +49 5231 14-292083
www.weidmueller.com

Zeichnungen

Sonstiges



Typenschlüssel